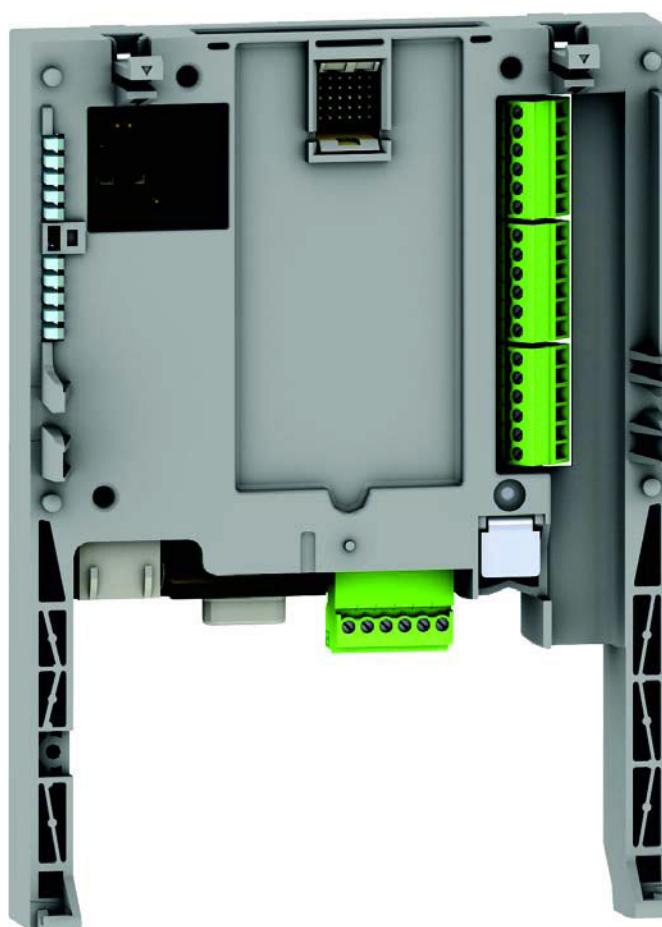


Altivar 61

Руководство по
эксплуатации

Карта управления
насосной станцией

VW3 A3 502



Оглавление

Важная информация	4
Перед началом работы	5
Структура документации	6
Описание и установка карты	7
Описание клеммников	8
Характеристики	9
Батарея резервного питания памяти	10
Принцип действия	11
Общая часть	11
Выбор основного насосного агрегата	12
Выбор вспомогательного насосного агрегата (постоянная производительность)	12
Работа с ограничением относительной длительности функционирования	12
Особые случаи	12
Выбор режима работы	13
Управление вспомогательным насосом	13
Функции "Сон"/ "Пробуждение"	13
Компенсация падения напора	14
Меню - Настройка параметров	15
Использование рабочего терминала или программного обеспечения PowerSuite в режиме "преобразователь подключен"	15
[1.14 Multi pump] (SPL-) меню	15
Параметры меню [1.14 Multi pump] (SPL-)	17
Архитектура насосной станции	19
Схема подключения	20
Ввод в эксплуатацию	23

Важная информация

ПРЕДУПРЕЖДЕНИЕ

Внимательно прочитайте данную инструкцию, и осмотрите оборудование для ознакомления с конструкцией до момента монтажа, наладки и эксплуатации. Нижеследующие указания могут приводиться в различных частях документации или на оборудовании с целью соблюдения мер безопасности, упрощения процедур запуска и наладки, предотвращения выхода оборудования из строя.



Наличие данного символа вместе со знаками ОПАСНО или ПРЕДУПРЕЖДЕНИЕ означает, что существует опасность поражения электрическим током, что может привести к серьезным телесным повреждениям в случае несоблюдения инструкции.



Символ предупреждения об опасности. Он используется для предупреждения о потенциальной опасности для персонала. Несоблюдение данных указаний может привести к травмам или гибели персонала.

ОПАСНО

Означает высокую степень опасности, которая может привести к смерти или серьезному ущербу.

ВНИМАНИЕ

Указывает на потенциально опасную ситуацию, которая может привести к смерти или травмам персонала.

ПРЕДУПРЕЖДЕНИЕ

Означает потенциально опасную ситуацию, которая может привести к травмам или незначительному ущербу

ВАЖНОЕ ПРИМЕЧАНИЕ

Электрическое оборудование должно быть установлено, подключено, налажено и обслуживаться квалифицированным персоналом. Компания Schneider Electric не несет ответственности за последствия, возникшие в результате несоблюдения данной инструкции. Данный документ не является руководством для персонала, не прошедшего обучение по данному оборудованию.
© 2005 Schneider Electric. Все права зарегистрированы.

Перед началом работы

Внимательно ознакомьтесь с данной инструкцией перед выполнением любых операций с ПЧ.

ОПАСНОСТЬ

РИСК ПОРАЖЕНИЯ ТОКОМ

- Прочитайте данную инструкцию до начала работы с ПЧ. Установка, наладка, ремонт и техническое обслуживание должно выполняться квалифицированным персоналом.
- Потребитель отвечает за соблюдение требований норм и стандартов, правил ПТЭ, ПТБ, ПУЭ по безопасности персонала. Все оборудование должно быть заземлено в соответствии с требованиями ГОСТ.
- Многие части ПЧ, включая печатные платы, находятся под напряжением сети. НЕ ПРИКАСАТЬСЯ. Используйте только изолированный инструмент.
- НЕ ПРИКОСАЙТЕСЬ к неэкранированным компонентам или винтам клемм при поданном напряжении.
- НЕ СОЕДИНЯЙТЕ накоротко клеммы PA/+, PC/- или конденсаторы шины постоянного тока (здесь и далее: DC).
- Установите и закройте все крышки корпуса до подачи напряжения или пуска двигателя.
- Перед сервисным обслуживанием преобразователя:
 - Отключите все цепи питания, в том числе внешнее питание цепей управления (при наличии).
 - Установите табличку “Не включать!” на всех цепях коммутации.
 - Заблокируйте все разъединители в разомкнутом состоянии.
- ПОДОЖДИТЕ 15 МИНУТ - время разрядки конденсаторов шины DC. Далее следуя процедуре «Измерение напряжения шины DC», убедитесь, что напряжение ниже 42 В. Светодиоды ПЧ не являются точными индикаторами отсутствия напряжения.

Несоблюдение данной инструкции может привести к смерти, травмам персонала и повреждению оборудования.

ПРЕДУПРЕЖДЕНИЕ

ПОВРЕЖДЕННОЕ ОБОРУДОВАНИЕ

Не включайте и не работайте с ПЧ и прочим оборудованием, не убедившись в их исправности.

Нарушение данной инструкции может привести к травмам или гибели персонала и повреждению оборудования.

Структура документации

Руководство по установке

Руководство описывает:

- Процедуру монтажа ПЧ
- Процедуру подключения ПЧ

Руководство по программированию

Руководство описывает:

- Функции
- Параметры
- Работу с графическим терминалом (интегрированный терминал и съемный графический терминал).

Описание внутренних переменных

Руководство описывает:

- Параметры ПЧ со специфической информацией (адреса, формат и т.д.) для управления по коммуникационной шине.
- Специфику режимов работы при управлении по коммуникационной шине (таблица состояний)
- Взаимосвязь между локальным и управлением по шине

Описание протоколов (Modbus, CANopen, Ethernet, Profibus, INTERBUS, DeviceNet, и т.д.)

Руководство описывает:

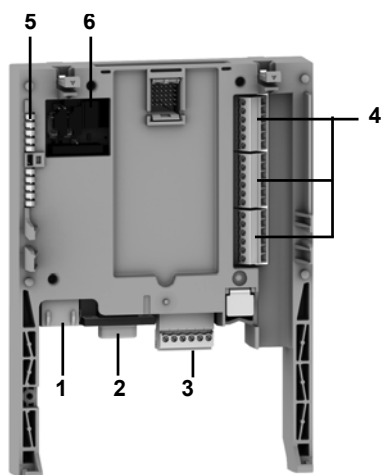
- Подключение к сети или шине
- Специфику конфигурирования параметров
- Диагностику
- Инсталляцию программного обеспечения
- Коммуникационные сервисы протокола

Руководство по замене Altivar 38

Руководство описывает различия между Altivar 61 и Altivar 38.

Разъясняется как заменить Altivar 38, включая информацию о конфигурировании коммуникационных параметров.

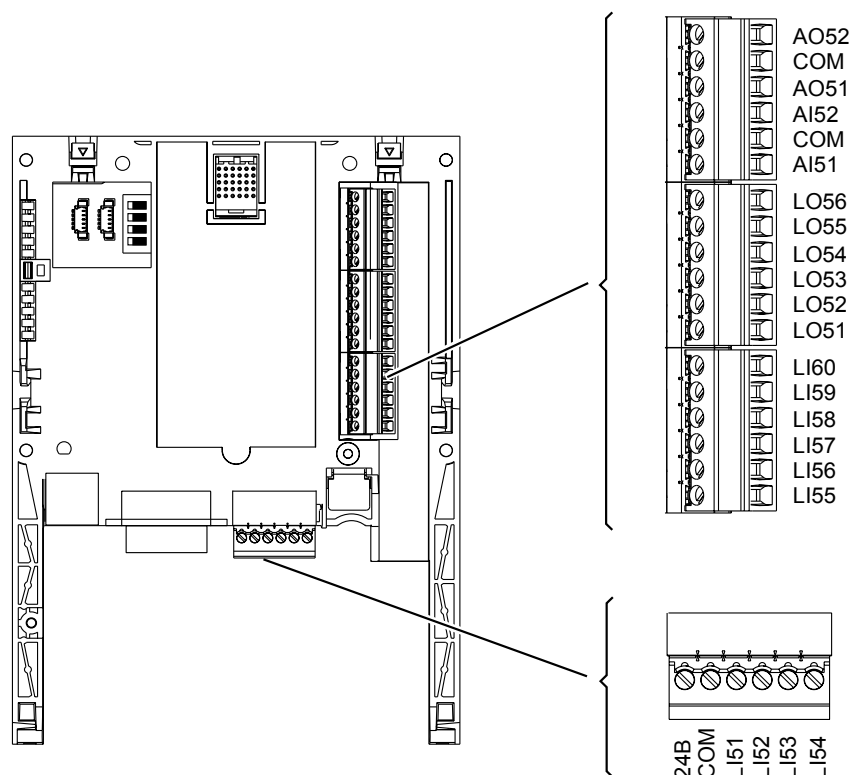
Описание



- 1 Гнездо RJ45 (не используется)
- 2 Разъем 9-пин SUB-D (вилка) для подключения по шине CANopen (не используется)
- 3 Разъем со съемным клеммником, 6 контактов с шагом 3.81 для подключения питания 24 В и 4 логических входов.
- 4 3 разъема со съемным клеммником, 6 контактов с шагом 3.81 для 6 логических входов, 6 логических выходов, 2 аналоговых входа, 2 аналоговых выхода и 2 общих. Некоторые входы и выходы не используются, см. описание на следующей странице.
- 5 5 светодиодных индикаторов, для:
 - 1 индикация наличия напряжения питания 24 В
 - 1 индикация ошибки выполнения программы
 - 2 индикация статуса обмена по шине CANopen
 - 1 контролируется прикладной программой.
- 6 Блок из 4 переключателей для конфигурирования (не используется)

Установка карты

Описание клеммника




Клемма	Назначение
24В	<p>Источник питания для карты переключения насосов, логических и аналоговых выходов.</p> <p>Если позволяет таблица нагрузки (например если выходы не используются), карта переключения насосов может быть запитана от внутреннего источника ПЧ 24 В.</p> <p>Если используется внешний источник питания:</p> <ul style="list-style-type: none"> Карта переключения насосов должна быть включена до подачи питания на ПЧ, или вместе с ним. <p>Если не соблюдать очередность, то ПЧ заблокируется по ошибке (ILF) потеря карты. Ошибка сбрасывается только путем отключения питания ПЧ.</p> <ul style="list-style-type: none"> Каталожный номер блока питания (24 в, 2А): ABL7RE2402.
COM (3 клеммы)	<p>Заземление/ общий, и вывод 0В питания, логических входов, (LI**) и выходов (LO**), аналоговых входов (AI**) и выходов (AO**).</p> <p>Этот вывод общий для заземления, и вывода 0В питания ПЧ, однако он не подключен к 0 В терминала ПЧ.</p>
LI51 по LI60	<p>24 В логические входы с LI56 по LI60 = Не используются</p>
LO51 to LO56	<p>24 В логические выходы LO56 = Не используются</p>
AI51 и AI52	<p>0 ... 20 мА аналоговые входы Не используются</p>
AO51 и AO52	<p>0 ... 20 мА аналоговые выходы Не используются</p>

Установка карты

Характеристики

Электрические характеристики

Источник питания	Напряжение	В	24 (мин. 19, макс. 30)
Потребляемый ток	Максимальный	А	2
	Без нагрузки	мА	80
	С логическими вых.	мА	200 максимум (1)
Логические входы	LI51...LI60		Импеданс 4.4 кОм Максимальное напряжение: 30 В Пороги переключения: Состояние 0 если < 5 В или логических вход не подключен Состояние 1 если > 11 В Общий для всех карт I/O (2)
Логические входы	LO51...LO56		Шесть логических выходов 24 В, позитивная логика, открытый коллектор, совместим с уровнем 1 PLC, стандарт МЭК 65А-68 Максимальное напряжение: 30 В Максимальный ток: 200 мА Общий вывод для всех карт I/O (2)
Подключение I/O	Тип контактов		Винтовые клеммы с шагом 3.81 мм
	Макс. сечение	мм²	1.5 (AWG 16)
	Момент затяжки	Нм	0.25
Литиевая батарея	Срок службы		8 лет

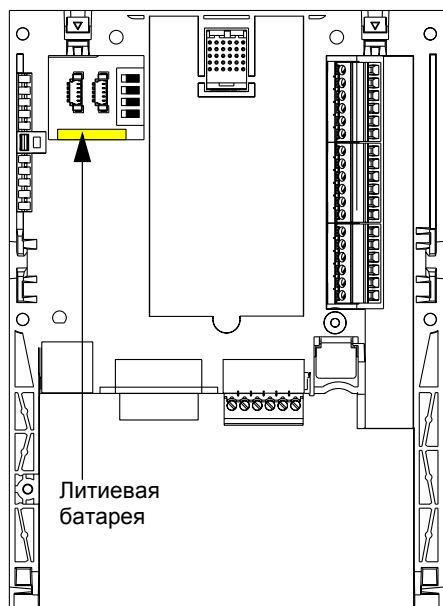
 (1) Если полная нагрузка всех карт расширения не превышает 200 мА, карта может быть запитана от ПЧ. В противном случае, должен использоваться внешний источник питания 24 В.

(2) Общий вывод также является 0 В источника питания ПЧ (COM).

Установка карты

Батарея резервного питания памяти

В карте переключения насосов для хранения настроек используется энергонезависимая оперативная память (NVRAM). Литиевая батарея установлена для защиты от потери данных в RAM при отключении основного питания.



При установке карты переключения насосов убедитесь в наличии батареи. Она имеет форму прямоугольного блока, закрепленного на NVRAM (см. рисунок).

Срок службы батареи 8 лет.

Батарея поддерживает часы реального времени для меток времени событий.

Дата и время этих часов устанавливаются через специальное подменю в **[1.14 - Multi pump] (SLE-)** пользовательском меню графического терминала.

Дату и время необходимо установить при первой установке карты или после замены литиевой батареи.

Литиевая батарея должна заменяться только при отключении питания ПЧ и карты.

В процессе данной операции, данные, сохраненные в NVRAM (4 Kwords) будут утеряны.

Принцип действия

Общая часть

Назначением карты является управление насосной станцией с помощью одного преобразователя частоты ATV61, с обеспечением:

- постоянного давления в системе водоснабжения независимо от расхода
- простого ввода в эксплуатацию и диагностики установки с помощью преобразователя частоты.

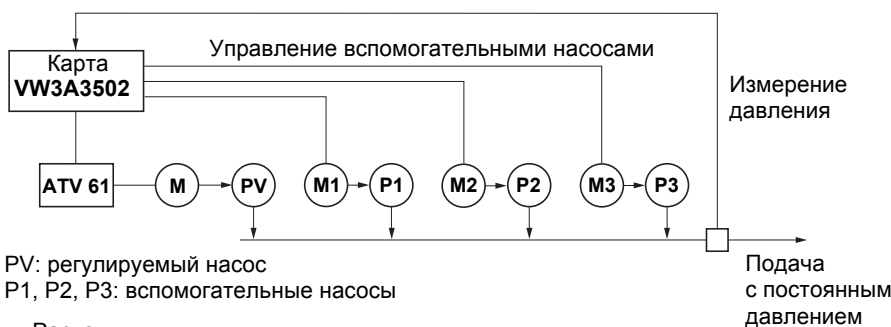
Управление насосной установкой осуществляется с помощью нескольких вспомогательных насосов, работающих с постоянной производительностью (не больше 4 агрегатов) и одного насосного агрегата с регулируемой производительностью. ПЧ с помощью ПИ-регулятора обеспечивает поддержание заданного давления в магистрали по обратной связи с датчика давления. Специальная функция осуществляет выбор подключаемого насоса в зависимости от времени наработки для обеспечения равномерной выработки ресурса насосных агрегатов. Причем, агрегат с регулируемой производительностью также может участвовать в этом чередовании.

Насосный агрегат с регулируемой производительностью (**PV**) называется **регулируемым** насосом.

Насосные агрегаты с постоянной производительностью называются **вспомогательными**.

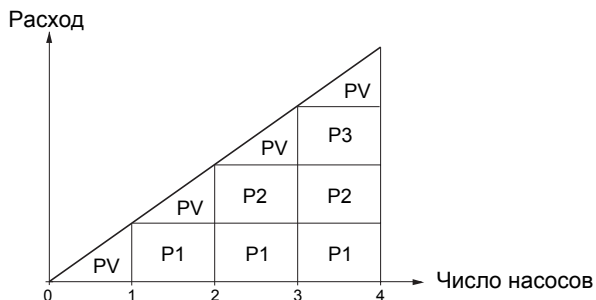
Пример схемы с тремя вспомогательными агрегатами:

Вспомогательные насосные агрегаты включаются или выключаются в зависимости от требуемого расхода. Основной насос регулирует подачу таким образом, чтобы обеспечить постоянное давление при изменениях расхода.



PV: регулируемый насос

P1, P2, P3: вспомогательные насосы



Принцип работы

Altivar 61 управляет насосными агрегатами с помощью дискретных выходов LO51, LO52, LO53, и т.д., в зависимости от запрограммированного режима работы.

Сигналы логических входов указывают Altivar 61 состояние соответствующих насосов:

- LI = 1, насос готов к работе,
- LI = 0, насос неисправен

Счетчики наработки позволяют фиксировать общее время работы (моточасы) каждого агрегата.

Выбор основного насосного агрегата

Один регулируемый насос

В этом режиме в качестве основного может выбираться только один и тот же агрегат. Он всегда управляется ПЧ.

Multiple variable (Чередуемый регулируемый насос)

В этом режиме, любой из насосов может быть регулируемым (только один). Выбор основного агрегата осуществляется в зависимости от времени наработки, фиксируемого ATV61: выбирается агрегат с наименьшим временем наработки. Замена основного агрегата возможна только при остановке всех вспомогательных агрегатов.

Выбор вспомогательного насосного агрегата (постоянная производительность)

Предлагается две возможности:

- Ввод в работу вспомогательных агрегатов осуществляется в порядке возрастания индексов дискретных выходов (например: LO51, затем LO52, затем LO53, затем LO54, затем LO55). Остановка вспомогательных агрегатов осуществляется в порядке уменьшения индексов дискретных выходов (например: LO55, затем LO54, затем LO53, затем LO52, затем LO51).
- **Чередование вспомогательных насосов**
Ввод в работу вспомогательного агрегата: выбирается агрегат с наименьшим временем наработки, зафиксированным ПЧ.
Остановка вспомогательного агрегата: выбирается агрегат с наибольшим временем наработки, зафиксированным ПЧ.

Работа с ограничением относительного времени наработки

Относительное время наработки для каждого агрегата программируется для лучшего распределения продолжительности эксплуатации и, следовательно, для равномерной выработки ресурса насосов. Если разница относительной наработки вспомогательного работающего и неработающего насосов превосходит запрограммированное значение, то первый насос останавливается и заменяется вторым.

Замена основного агрегата возможна только при остановке всех вспомогательных агрегатов и если его рабочая частота меньше запрограммированного порогового значения **[V.pumpSwFr] (O18)**

Особые случаи

Если один из насосов неисправен (LI=0), то он не принимается в расчет Altivar 61 и условия включения и остановки применяются к остальным насосам.

Принцип работы

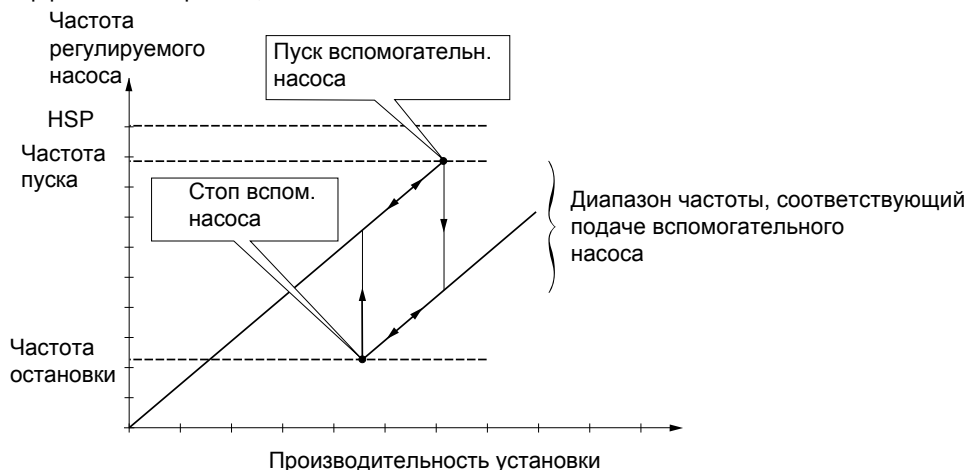
Выбор режима работы

Карта переключения насосов предлагает 9 возможных режимов работы. Эти режимы включают в себя: выбор основного насоса, выбор вспомогательного насоса и ограничение относительного времени наработки.

Выбор режима осуществляется параметром **[Op. mode] (O01)**, меню **[1.14 Multi pump] (SPL-)**.

Управление вспомогательным насосом

Выходной сигнал ПИ-регулятора (задание частоты для основного насосного агрегата) позволяет управлять пуском и остановкой вспомогательного насоса с эффектом гистерезиса, как это показано ниже:



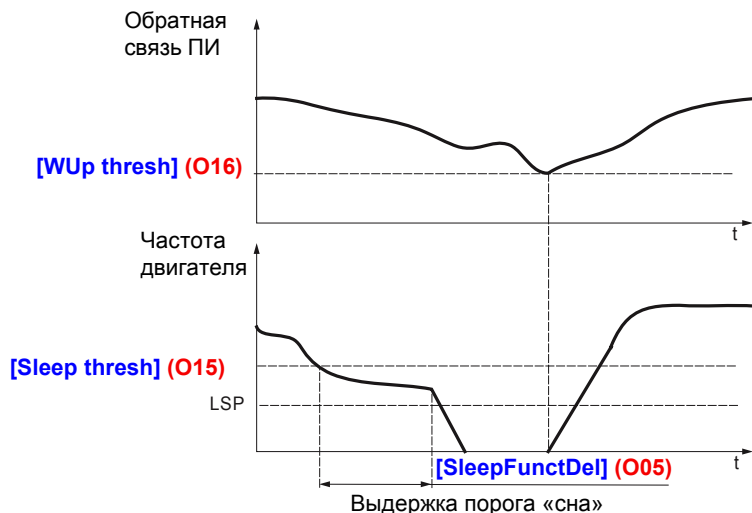
Как только частота превысит пороговое значение включения (**[FrqAuxPumpOn] (O12)**), запустится выдержка времени (**[Pump Delay On] (O03)**) чтобы не реагировать на переходные колебания потока. Если по окончании выдержки времени частота останется выше порогового значения, то запустится новый насос. По команде пуска включится выдержка времени (**[Acc Aux Pump] (O06)**) чтобы насосный агрегат достиг номинальной скорости прежде, чем запустится очередной насос (для избежания колебаний).

Как только частота станет меньше порогового значения остановки (**[FrqAuxPumpOff] (O13)**), запустится выдержка времени (**[Pump Delay Off] (O04)**) чтобы не реагировать на переходные колебания потока. Если по окончании выдержки времени частота останется выше порогового значения, то насос остановится. По команде останова включится выдержка времени (**[Dec Aux Pump] (O07)**) чтобы насосный агрегат остановился прежде, чем остановится очередной насос (для избежания колебаний).

Функции "Сон"/ "Пробуждение"

Эта функция позволяет остановить основной насос, когда расход равен нулю (все вспомогательные насосы остановлены). В этом случае, если частота основного насоса меньше порогового значения "сна" (**[Sleep thresh] (O15)**), то запускается (**[SleepFunctDel] (O05)**) выдержка времени. По истечении времени **[SleepFunctDel] (O05)**, если частота остается ниже **[Sleep thresh] (O15)** порога, то основной насос останавливается. Установка находится в состоянии "сна".

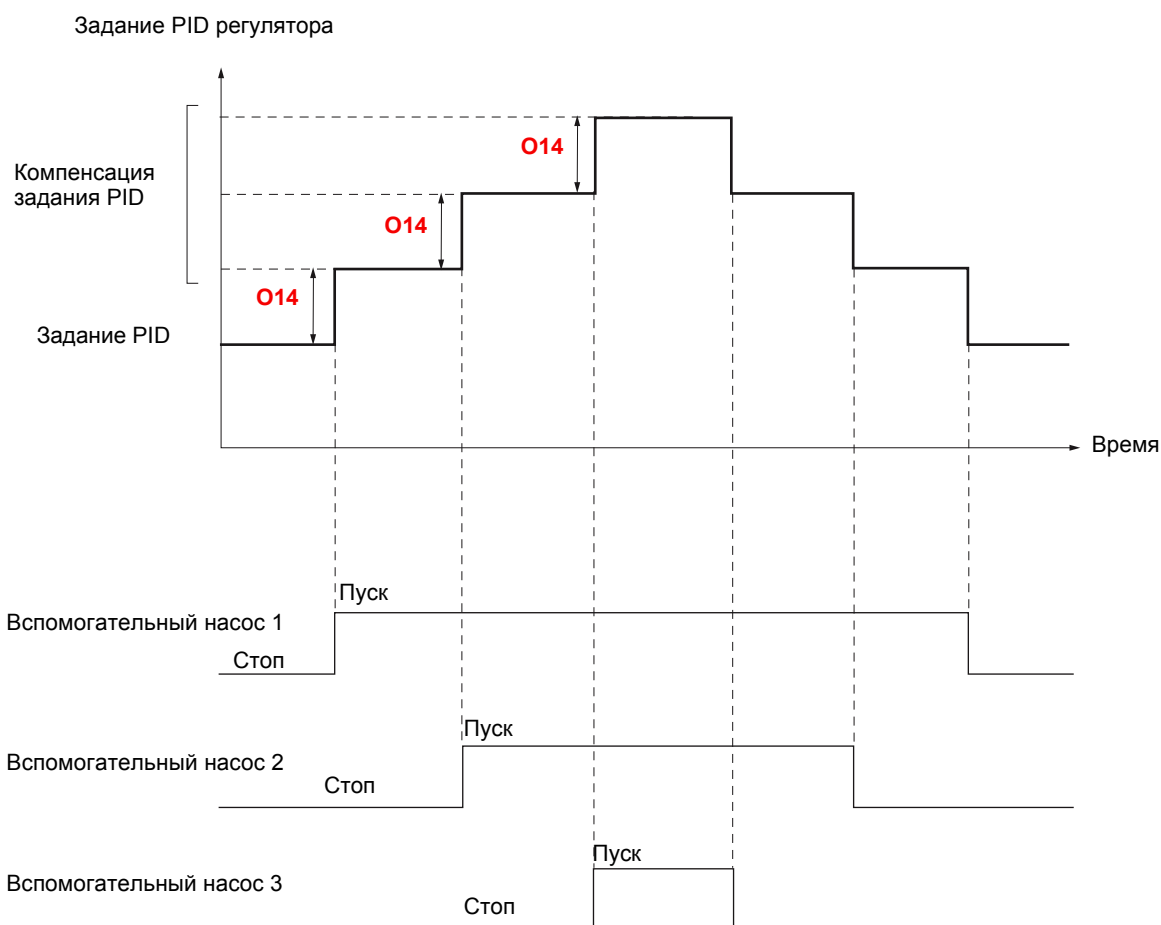
Для перехода в состояние "пробуждения", необходимо, чтобы обратная связь по давлению стала ниже порога (**[WUp thresh] (O16)**) "пробуждения". В этом случае основной насос запускается.



Принцип работы

Компенсация падения напора

Корректирующее значение **[Pr adj coeff](O14)** автоматически добавляется к значению задания каждый раз при пуске вспомогательного насоса. Эта коррекция компенсирует падение давления (падение напора) в трубопроводе из-за роста расхода.



- Компенсация падения напора активна если параметр **[Pr adj coeff](O14)** отличен от 0.
- Новое задание ПИД регулятора с использованием параметра "Предустановленное задание ПИД 2" **[Preset ref. PID 2](rP2)**



Параметр **[Preset ref. PID 2](rP2)** контролируется картой переключения насосов. **Использовать функцию "Предустановленное задание ПИД" с функцией "Компенсация падения напора" невозможно.**

Пример использования PID регулятора с внутренним заданием:

- **[Internal PID ref.] (rPI)** = 400 (внутреннее задание)
- **[Min PID feedback] (PIF1)** = 200
- **[Max PID feedback] (PIF2)** = 1000
- **[Pr adj coeff] (O14)** = 50

При каждом пуске вспомогательного насоса задание становится равным:

- регулируемый насос + 1 вспомогательный насос: новое задание = 450
- регулируемый насос + 2 вспомогательных насоса: новое задание = 500
- регулируемый насос + 3 вспомогательных насоса: новое задание = 550

Меню - Настройка параметров

Доступ к различным меню, конфигурирование, настройки и пересылка файлов осуществляются также, как и в ПЧ базовой комплектации, в соответствии с указаниями руководства по программированию и со следующими дополнительными особенностями:

Использование рабочего терминала или программного обеспечения PowerSuite в режиме "преобразователь подключен"

При установке в ПЧ карты VW3 A3502, некоторые параметры, необходимые для специфических функций карты, автоматически изменяются. Также появляется новое меню **[1.14 Multi pump](SPL-)** со специфическими параметрами конфигурирования. Если используется графический терминал или наладочное ПО, наличие карты в системе отображается в меню IDENTIFICATION.

Следующие параметры конфигурируются картой автоматически и не могут быть изменены:

- Назначение дискретных входов:
 - LI1 = Пуск/стоп установки
 - LI51 - LI52 - LI53 - LI54 - LI55
 - LO51 - LO52 - LO53 - LO54 - LO55

Параметр	Значение
[Stop Key priority] (PSt)	[No] (nO)
[Profile] (CHCF)	[Separate] (SEP)
[Cmd switching] (CCS)	[ch1 active] (Cd1)
[Cmd channel 1] (Cd1)	[Prog. card] (APP)
[Cmd channel 2] (Cd2)	[Prog. card] (APP)
[Ref. 2 switching] (rFC)	[ch1 active] (Fr1)
[Ref.2 channel] (Fr2)	[No] (nO)
[Copy channel 1<>2] (COP)	[No] (nO)
[PID feedback ass.] (PIF)	[AI2] (AI2)
[Ramp switch ass.] (rPS)	[C411] (C411)

Все параметры описаны в руководстве по программированию.

[1.14 Multi pump] (SPL-) меню

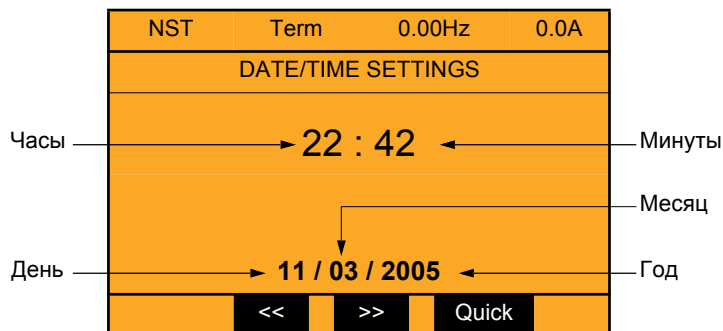
Параметры меню **[1.14 Multi pump](SPL-)** кодируются "ОХХ", где ХХ изменяются от 01 до 20: см. перечень параметров далее.

Конфигурирование через графический терминал

Установка даты и времени

В меню [1.14 Multi pump] (SPL-), подменю [DATE/TIME SETTINGS], могут быть установлены следующие параметры:

- Год
- Месяц
- День
- Часы
- Минуты



Примечание: Дата и время не обновляются в данном окне. Текущую дату и время [Date/Time] (CLO) можно увидеть в меню мониторинга [1.2 MONITORING] (SUP-).

Примечание: Изменить формат даты или времени невозможно:

- Дата не может отображаться в формате "год/месяц/день".
- Время не может отображаться в формате "10:42 pm", только в формате "22:42".

Примечание: Установить переход на летнее/ зимнее время невозможно.

Меню - Настройка параметров

Параметры меню [1.14 Multi pump] (SPL-)

Код	Наименование	Функция	Описание	Ед.	Диапазон
001	[Op. mode]	Выбор режима работы	0: Насосы выключены 1: Один регулируемый 2: Чередуемый основной 3: Один регулируемый с переключениями вспомогательных насосов 4: Чередуемый основной с переключениями вспомогательных насосов 5: Один регулируемый с ограничением наработки 6: Чередуемый основной с ограничением наработки 7: Один регулируемый с переключением и ограничением наработки вспом. насосов 8: Чередуемый основной с переключением и ограничением наработки вспом. насосов		0 до 8
002	[No. of pumps]	Общее число подкл. насосов	Включая вспомогательные и основной насос.		0 до 5
003	[Pump Delay On]	Выдержка времени перед пуском вспомогательного насоса	Время, необходимое для игнорирования динамических колебаний давления и избежания переключений (пуск/остановка насоса)	с	0 до 300
004	[Pump Delay Off]	Выдержка времени перед командой остановки вспомогательного насоса	Время, необходимое для игнорирования динамических колебаний давления и избежания переключений (остановка/пуск насоса)	с	0 до 300
005	[SleepFunctDel]	Выдержка времени функции "сна"	Если частота меньше порогового значения "сна", то по истечении выдержки, функция активна.	с	0 до 3000
006	[Acc Aux Pump]	Выдержка времени достижения ном. производительности вспомогательного насоса	Позволяет вспомогательному насосу достичь номинальной производительности до запуска следующего насоса (избежание колебаний)	с	0 до 300
007	[Dec Aux Pump]	Выдержка времени для остановки вспом. насоса	Позволяет вспом. насосу достичь минимальной производительности до остановки следующего насоса (избежание колебаний)	с	0 до 300
008	[Lim Rel Time]	Ограничение относительного времени наработки	Если полная наработка работающего и неработающего вспом. насосов отличается на время более 008 , первый насос останавливается и заменяется вторым. Единица измерения может быть изменена с часов на минуты, параметр 017 (см. следующую стр.).	ч	0 до 3000
009	[ResetOpTime]	Сброс счетчика наработки насоса	Выберите номер насоса с помощью этого параметра. Нажмите ENT. Наработка насоса обнуляется и параметр устанавливается на 0. Используется при замене насоса.		0 до 5
010	[Pump no.]	Номер насоса, наработка которого отображается в 011	Если 010 = 0, то параметр 011 отображает значение О.С. по давлению.		0 до 5
011	[Op. time]	Отображение наработки насоса выбранного в 010	Если 010 = 0, то параметр отображает значение О.С. по давлению (1).	ч	0 до 65535

(1) Единица измерения определяется параметрами [Min PID feedback] (PIF1) и [Max PID feedback] (PIF2), которые используются для калибровки О.С. ПИД (диапазон датчика). См. пример на стр. [14](#)

Меню - Настройка параметров

Код	Наименование	Функция	Описание	Ед.	Диапазон
O12	[FrqAuxPumpOn]	Частота пуска нового вспомогательного насоса	Выше этой частоты и по истечении выдержки времени пуска нового вспомогательного насоса (O03), он запускается.	Гц	O13 до [High Speed] (HSP)
O13	[FrqAuxPumpOff]	Частота остановки вспомогательного насоса	Ниже этой частоты и по истечении выдержки времени для остановки вспомогательного насоса (O04), он останавливается.	Гц	[Low speed] (LSP) до O12
O14	[Pr adj coeff]	Коэффициент перенастройки давления	Коэффициент, позволяющий перенастроить задание давления с целью компенсации потерь напора при большой длине гидравлической сети.	(1)	0 до 32767
O15	[Sleep thresh]	Пороговое значение функции "Сон":	Это пороговое значение активизирует выдержку времени "сна", когда частота меньше значения, настроенного этим параметром	Гц	0 до [High speed] (HSP)
O16	[WUp thresh]	Пороговое значение функции "Пробуждение"	Активизирует основной насос и регулирование давления, после режима "сон".	(1)	0 до 9999
O17	[Time base]	Изменение масштаба времени O08	Если O17 = 150, единица измерения O08 изменятся с часов на минуты, включая быструю проверку замены насосов в режиме отладки или демонстрации.		0 до 65535
O18	[V.pumpSwFr]	Частота, ниже которой переключение основного насоса разрешается	Определяет частоту, ниже которой переключение основного насоса возможно, если достигнута разница относительной длительности наработки. Если O18 = 0.0 Гц, переключение возможно только в режиме "сна".	Гц	0 до [High speed] (HSP)

(1) Единица измерения определяется параметрами **[Min PID feedback] (PIF1)** и **[Max PID feedback] (PIF2)**, которые используются для калибровки О.С. ПИД (диапазон датчика). См. пример на стр. [14](#)

Архитектура насосной станции

**Станция с 5 насосами,
один регулируемый**

1 регулируемый агрегат и 4 насосных агрегата с постоянной производительностью
(вспомогательные насосы)

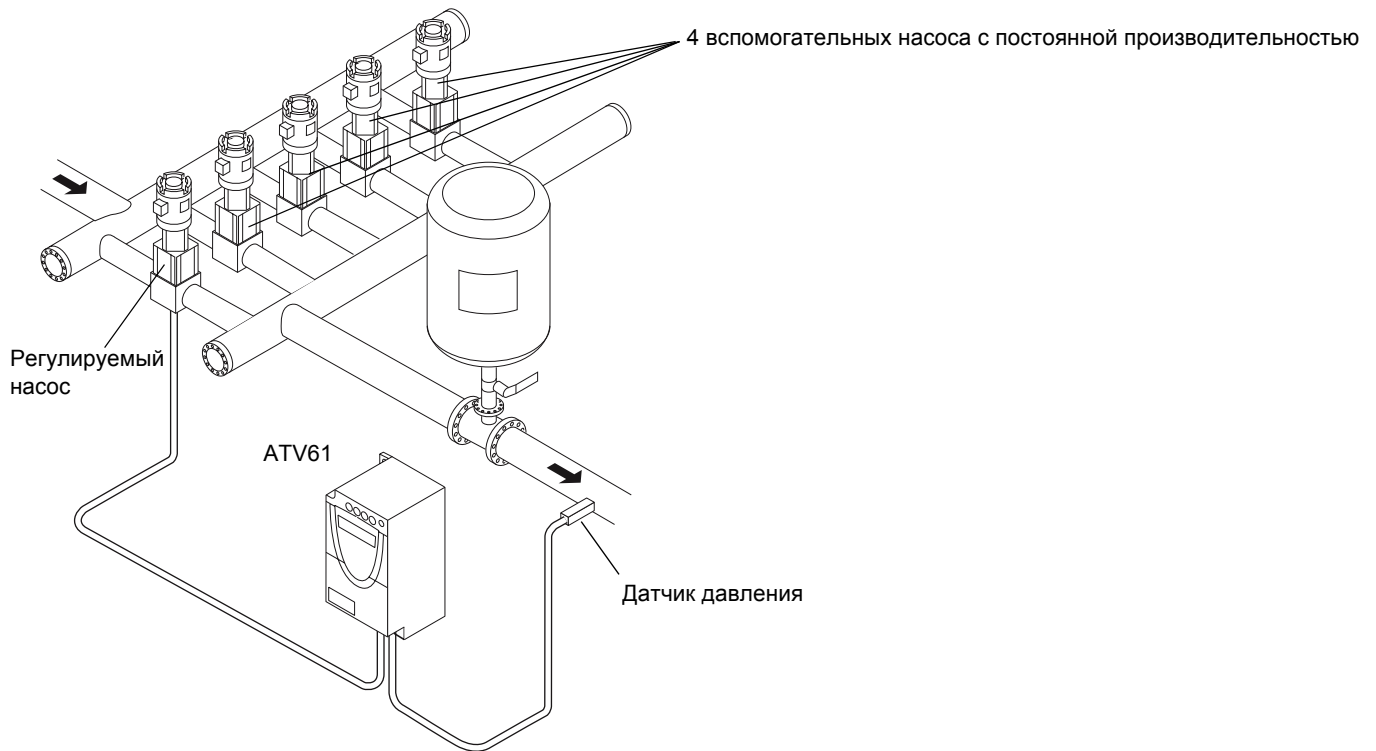
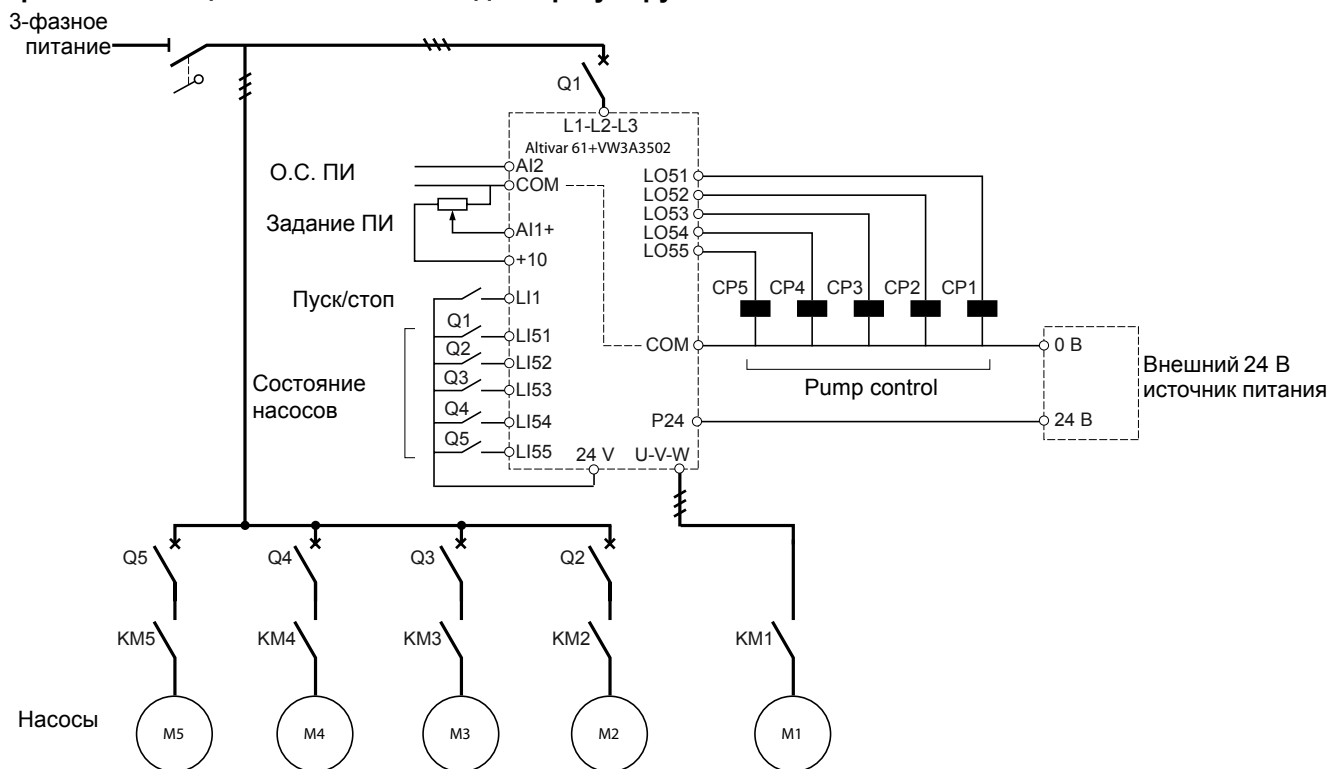


Схема подключения

Пример схемы станции с 5 насосами и одним регулируемым



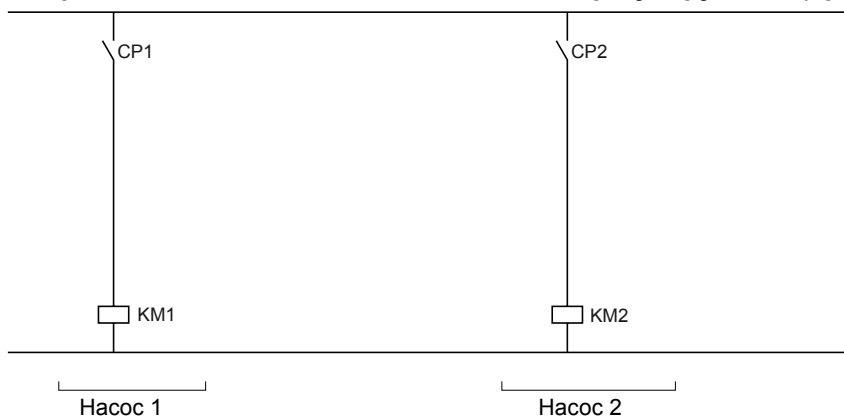
Каждый насос управляется дискретным выходом.

- Управление насосом 1 с помощью дискретного выхода LO51
- Управление насосом 2 с помощью дискретного выхода LO52
- Управление насосом 3 с помощью дискретного выхода LO53
- Управление насосом 4 с помощью дискретного выхода LO54
- Управление насосом 5 с помощью дискретного выхода LO55

Состояние каждого насоса контролируется по сигналам логических входов: 1 = агрегат готов к работе, 0 = агрегат не готов к работе.

- Состояние насоса 1 на дискретном входе LI51
- Состояние насоса 2 на дискретном входе LI52
- Состояние насоса 3 на дискретном входе LI53
- Состояние насоса 4 на дискретном входе LI54
- Состояние насоса 5 на дискретном входе LI55

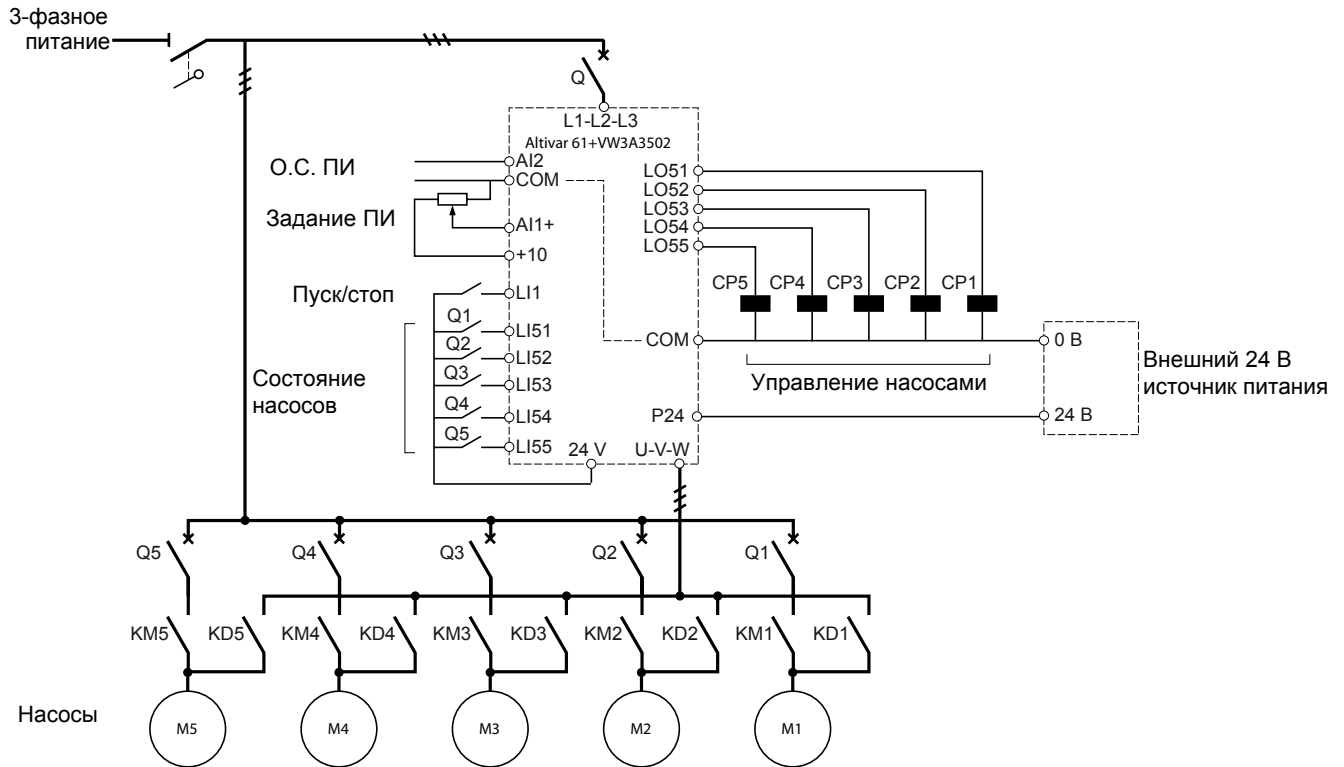
Пример схемы станции с 5 насосами и одним регулируемым (продолжение)



Для насосов от 3 до 5, схема повторяется, с увеличением индексов обозначений (KMx, CPx).

Схема подключения

Пример схемы станции с 5 насосами и чередуемым основным



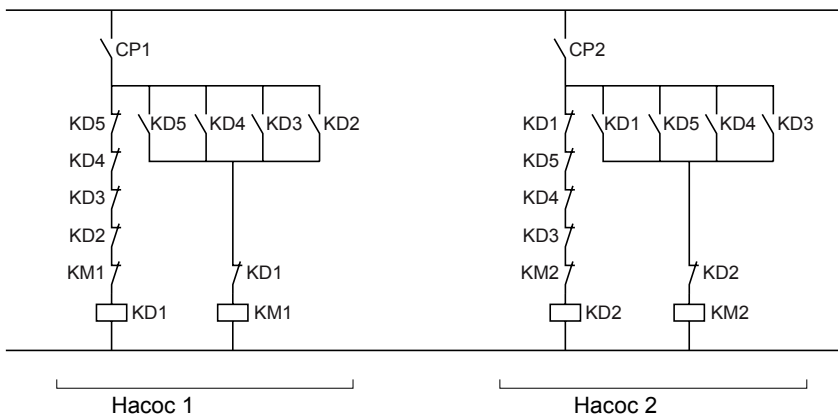
Каждый насос управляется дискретным выходом.

- Управление насосом 1 с помощью дискретного выхода LO51
- Управление насосом 2 с помощью дискретного выхода LO52
- Управление насосом 3 с помощью дискретного выхода LO53
- Управление насосом 4 с помощью дискретного выхода LO54
- Управление насосом 5 с помощью дискретного выхода LO55

Состояние каждого насоса контролируется по сигналам логических входов: 1 = агрегат готов к работе, 0 = агрегат не готов к работе.

- Состояние насоса 1 на дискретном входе LI51
- Состояние насоса 2 на дискретном входе LI52
- Состояние насоса 3 на дискретном входе LI53
- Состояние насоса 4 на дискретном входе LI54
- Состояние насоса 5 на дискретном входе LI55

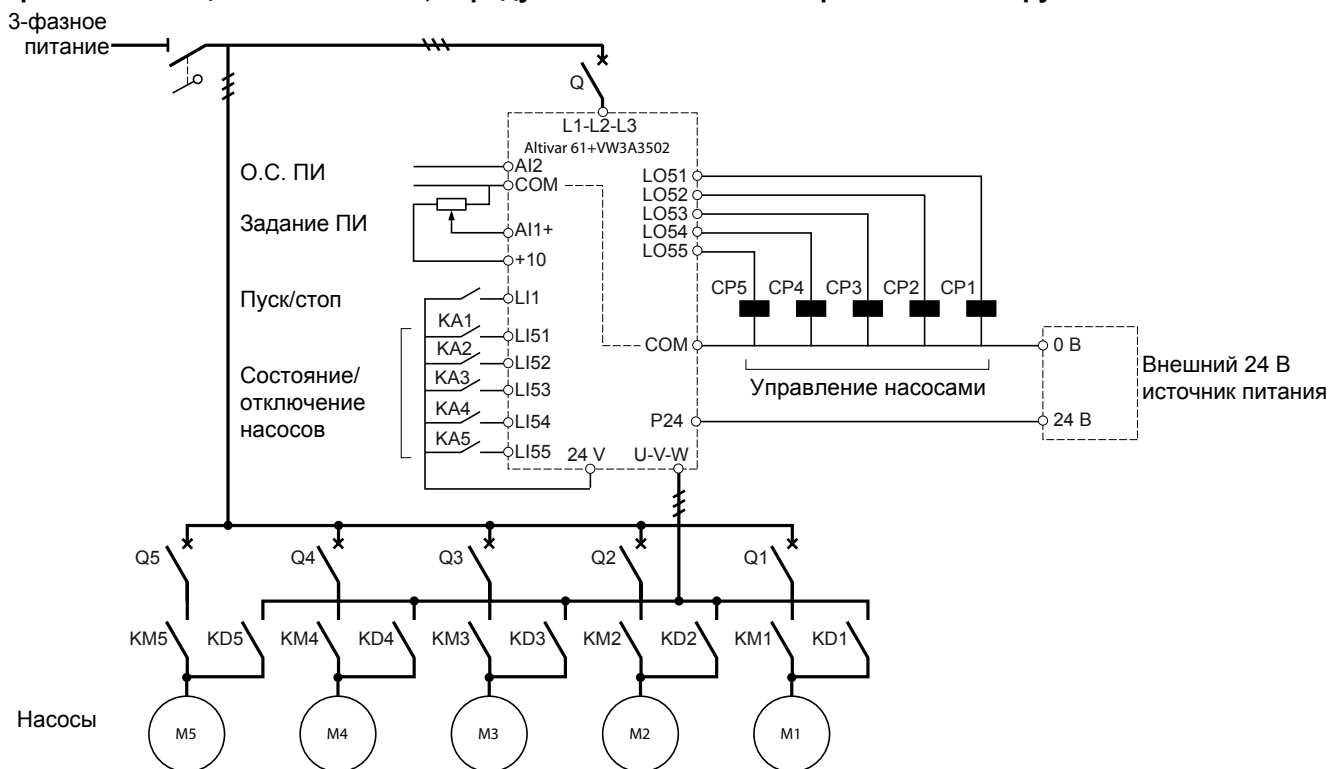
Пример схемы станции с 5 насосами и чередуемым основным (продолжение)



Для насосов от 3 до 5, схема повторяется, с увеличением индексов обозначений (KDx, KMx, CPx).

Схема подключения

Пример схемы станции с 5 насосами, чередуемым основным и переключением "ручной/автоматический"



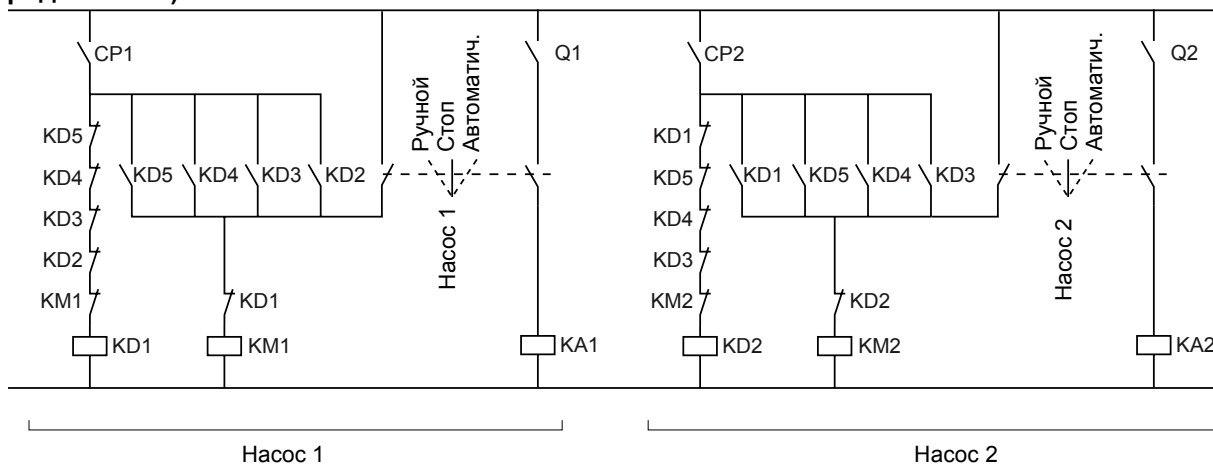
Каждый насос управляется дискретным выходом.

- Управление насосом 1 с помощью дискретного выхода LO51
- Управление насосом 2 с помощью дискретного выхода LO52
- Управление насосом 3 с помощью дискретного выхода LO53
- Управление насосом 4 с помощью дискретного выхода LO54
- Управление насосом 5 с помощью дискретного выхода LO55

Состояние и готовность каждого насоса контролируется по сигналам логических входов: 1 = насос включен и готов к работе, 0 = насос неисправен или отключен.

- Состояние/включение насоса 1 на дискретном входе LI51
- Состояние/включение насоса 2 на дискретном входе LI52
- Состояние/включение насоса 3 на дискретном входе LI53
- Состояние/включение насоса 4 на дискретном входе LI54
- Состояние/включение насоса 5 на дискретном входе LI55

Пример схемы станции с 5 насосами, чередуемым основным и переключением "ручной/автоматический" (продолжение)



Для насосов от 3 до 5, схема повторяется, с увеличением индексов (Qx, KAx, K Dx, KMx, CPx).

⚠ ВНИМАНИЕ

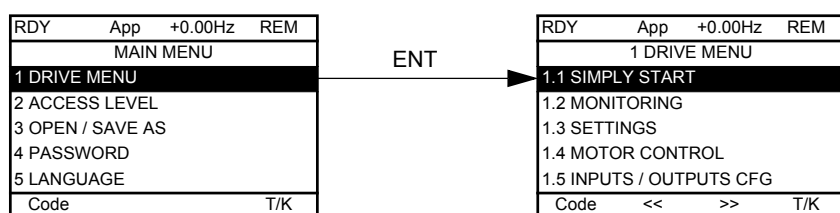
РИСК САМОПРОИЗВОЛЬНОГО ФУНКЦИОНИРОВАНИЯ ПРЕОБРАЗОВАТЕЛЯ ЧАСТОТЫ

Параметры меню **[1.14 Multi pump] (SPL-)** должны изменяться только при блокировке ПЧ, т.е. если логический вход LI1 = 0. Это правило должно также соблюдаться в следующих случаях:

- Передача файла конфигурации
- Сохранение файла конфигурации
- Запись параметра по последовательному интерфейсу RS485

Нарушение данной инструкции может привести к травмам или гибели персонала и повреждению оборудования.

1 - Конфигурирование параметров меню **[1.1 SIMPLY START] (SIM-)**

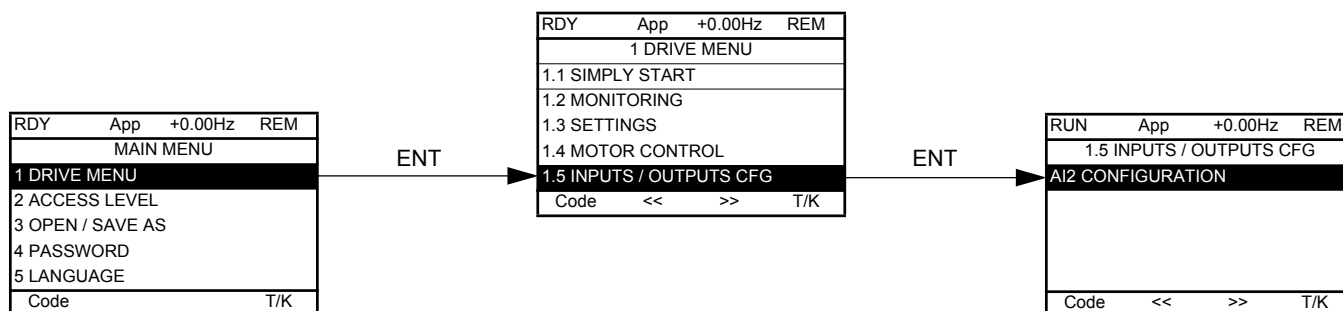


- Выберите макроконфигурацию pumping/ventilation (заводская настройка).
- Введите данные двигателя с таблички: параметры **[Standard mot. freq] (bFr)** - **[Rated motor power] (nPr)** - **[Rated motor volt.] (UnS)** - **[Rated mot. current] (nCr)** - **[Rated motor freq.] (FrS)** - **[Rated motor speed] (nSP)**.
- Выполните автонастройку: параметр **[Auto tuning] (tUn)**. Для выполнения автонастройки, параметр **[Op. mode](O01)** в меню **[1.14 Multi pump](SPL-)** должен быть = 0, и необходимо проверить целостность цепей от ПЧ до двигателя (если установлен выходной контактор, он должен быть замкнут).

2 - Конфигурирование ОС по давлению (на аналоговый вход AI2)

AI2 автоматически назначается "картой переключения насосов".

[1.5 INPUTS / OUTPUTS CFG] (I-O) меню



Сконфигурируйте AI2 в соответствии с характеристиками применяемого датчика давления (Например: 4 - 20 mA)

3 - Конфигурирование задания ПИД регулятора

"Карта управления насосной станцией" автоматически назначает задание ПИД регулятора на AI1.

Заводская конфигурация AI1 0 - 10В.

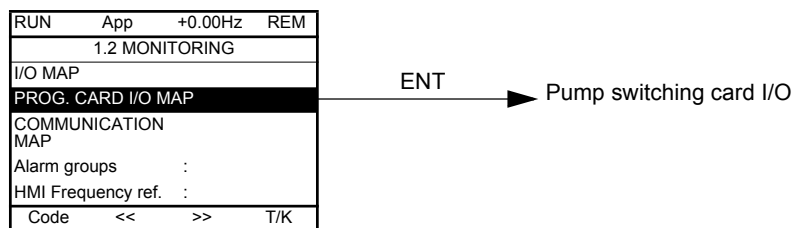
Задание ПИД можно настроить внутренним параметром:

- В меню **[1.7 APPLICATION FUNCT.] (FUn-)** выберите функцию **[PID REGULATOR] (Pid-)** и установите параметр **[Act. internal PID ref.] (PII) = [Yes] (YES)**.
- Задание ПИД теперь задается параметром **[Internal PID ref.] (rPI)**.

Ввод в эксплуатацию

4 - Проверка подключения насосов

[1.2 MONITORING] (SUP-) меню



Наличие/готовность насосов контролируются по состоянию логических входов карты переключения насосов. LI51 LI52 LI53 LI54 LI55

Входы/ выходы карты переключения насосов

RUN	App	+50.00Hz	REM
PROG. CARD I/O MAP			
PROG. CARD LI MAP			
PROG. CARD AI MAP			
PROG. CARD LO MAP			
PROG. CARD AO MAP			
Code	T/K		

Перейдите от одного окна к другому (от [PROG CARD LI MAP] к [PROG CARD AO MAP]) с помощью кнопки навигатора.

Состояние 0



Состояние 1

RUN	App	+50.00Hz	REM
PROG. CARD LI MAP			
1	LI51	LI52	LI53
0	LI54	LI55	LI56
1	LI57	LI58	
0	LI59	LI60	
<< >> T/K			

Дискретные входы "pump feedback" используются для определения состояние насосов. На диаграмме выше Насосы No. 1, No. 2, и No. 3 готовы к работе.

5 - Проверка направления вращения регулируемого насоса

Направление вращения регулируемого насоса может быть проверено при переходе в "управление от графического терминала":

Нажмите клавишу T/K (F4 = назначение T/K по умолчанию).

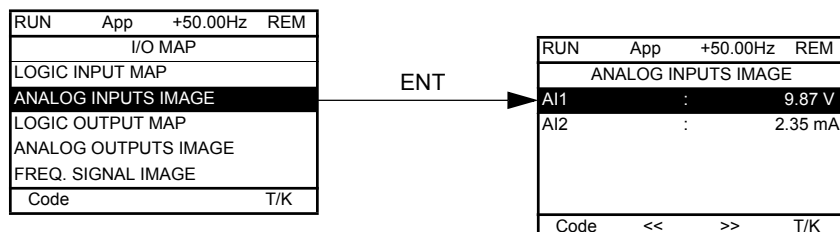
Задайте значение нижней скорости и подайте команду «Пуск» для проверки направления вращения регулируемого насоса.

Необходимо проверить подключение всех цепей чтобы убедиться, что направление вращения вспомогательных насосов совпадает.

6 - Проверка датчика давления: в режиме "управление от графического терминала"

[1.2 MONITORING] (SUP-) меню

[I/O MAP]



Запустите насос для проверки изменения ОС по давлению вместе со скоростью двигателя.

7 - Определение порога кавитации (См. характеристики насоса)

Если порог кавитации неизвестен, он может быть определен следующим способом:

- В режиме "управление от графического терминала", установите задание скорости равным номинальной скорости регулируемого насоса. Задание скорости должно быть постепенно снижено (проведите тест при различных начальных значениях расхода). Расход снижается постепенно, затем резко достигает точки кавитации (скорость вращения насоса больше не влияет на подачу).
- В режиме регулирования, запустите регулируемый насос, затем плавно закройте запорную задвижку. Расход снижается, давление начинает расти, однако регулятор давления плавно снижает скорость насоса для поддержания давления на заданном значении. Зафиксируйте значение частоты при котором расход приближается к нулевому (до кавитации)

Настройте **[Low speed] (LSP)** на 1 или 2 Гц выше точки падения расхода.

Значение по умолчанию должно быть около 30 Гц для стандартного центробежного насоса.

8 - Установка параметров управления переключением насосов

Убедитесь, что схема подключения соответствует выбранному режиму.

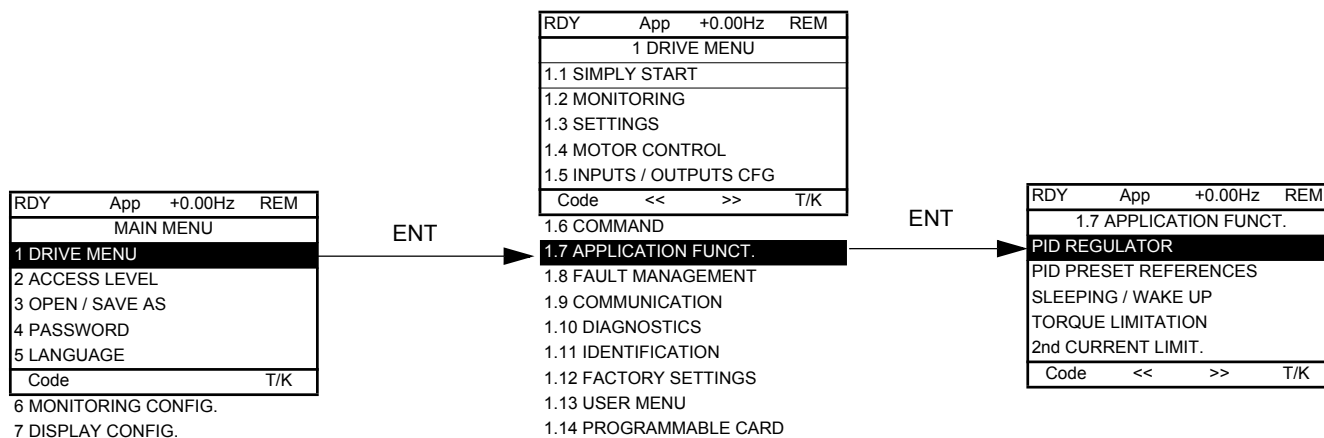
[1.14 Multi pump] (SPL-) меню

Настройка: значения в скобках даны просто для информации: они зависят от характеристик насосов и гидравлической системы.

[Op. mode] (O01)	Выбор режима работы
[No. of pumps] (O02)	Общее число подключенных насосов
[Pump Delay On] (O03)	Выдержка времени перед пуском вспомогательного насоса (3 до 5 с)
[Pump Delay Off] (O04)	Выдержка времени перед командой остановки вспомогательного насоса (3 до 5 с)
[SleepFunctDel] (O05)	Выдержка времени функции "Сон" (30 с)
[Acc Aux Pump] (O06)	Выдержка времени достижения номинальной скорости вспомогательного насоса (1 до 2 с)
[Dec Aux Pump] (O07)	Выдержка времени для остановки вспомогательного насоса (1 до 2 с)
[Lim Rel Time] (O08)	Ограничение относительного времени наработки
[FrqAuxPumpOn] (O12)	Частота пуска нового вспомогательного насоса: [High speed] (HSP) - 2 Гц
[FrqAuxPumpOff] (O13)	Частота остановки вспомогательного насоса: [High speed] (HSP) - 12 Гц
[Pr adj coeff] (O14)	Коэффициент перенастройки давления
[Sleep thresh] (O15)	Пороговое значение функции "Сон": 3 до 4 Гц выше [Low speed] (LSP)
[WUp thresh] (O16)	Пороговое значение функции "Пробуждение": несколько % ниже задания ПИД
[Time base] (O17)	Изменение масштаба времени для [Lim Rel Time] (O08) , перевод масштаба в часах в минутный, включая быструю проверку замены насосов в режиме отладки или демонстрации.
[V.pumpSwFr] (O18)	Частота, ниже которой разрешается переключение основного насоса.

9 - Настройка ПИ регулятора

[1.7 APPLICATION FUNCT.] (FUn-) меню, [PID REGULATOR] (Pid-)



Пример с датчиком 0 - 10 bar:

[Min PID feedback] (PIF1) = 0

[Max PID feedback] (PIF2) = 10,000 для достижения максимально возможного разрешения

Максимальное значение задания для технологического процесса 5 bar.

[Min PID reference] (PIP1) = 0

[Max PID reference] (PIP2) = 5,000

Может настраиваться от 0 до 5,000

Пример для задания 4 bar:

Задание определяется параметром [Internal PID ref.] (rPI). Для получения задания 4 bar, rPI должен быть установлен равным 4000.

10 - Запуск процесса

Коэффициент усиления ПИД регулятора остается на заводской уставке, система может быть запущена. Регулятор ПИД плавно разгоняет двигатель по кривой определяемой [Acceleration 2] (AC2): уставка по умолчанию 5 секунд.

Далее процесс может быть отлажен:

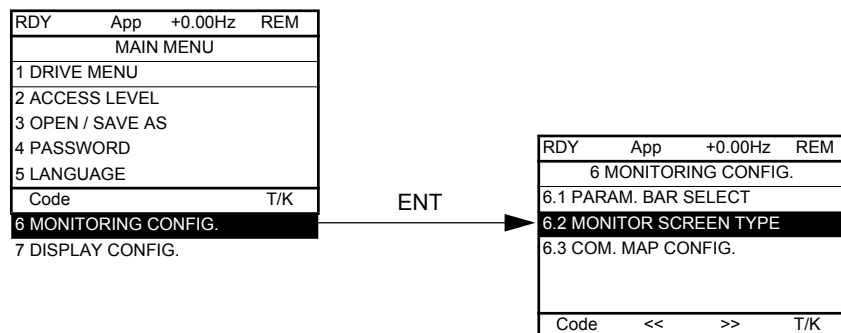
- Если процесс затынут или произошла ошибка в установившемся режиме, увеличьте коэффициент усиления (gain).
- Установите пороги пуска/ остановки вспомогательных насосов для исключения каскадного пуска/остановки при незначительных изменениях расхода.

Ввод в эксплуатацию

11 - Настройка дисплея

Настройте графическое отображение значений следующих параметров: **[PID reference] (rPC)** и **[PID feedback] (rPF)**

[6. MONITORING CONFIG.] меню



[6.2. MONITOR SCREEN TYPE]: Выбор параметров, отображаемых в центре дисплея и режима отображения (цифровые значения или графический вид (гистограмма)).

Отмените текущие параметры и выберите **[PID reference] (rPC)** и **[PID feedback] (rPF)**

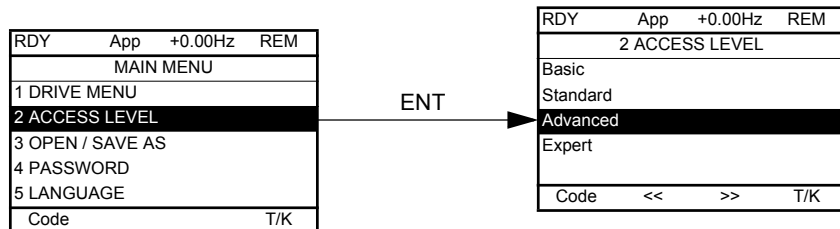
Выберите цифровое отображение

RUN	App	+35.00Hz	REM
PID reference			
1250			
PID feedback			
1200			
Code	<<	>>	T/K

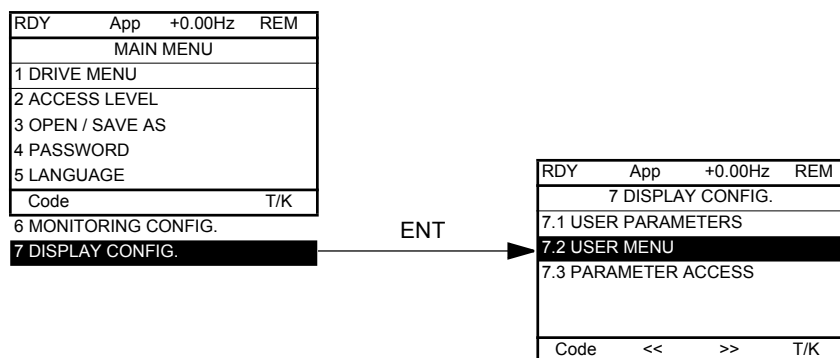
Ввод в эксплуатацию

12 - Создание меню пользователя из необходимых параметров

Переключитесь в режим Advanced. Перейдите в [MAIN MENU] и выберите [2. ACCESS LEVEL] (LAC-) = [Advanced] (AdU)



Перейдите в меню [7 DISPLAY CONFIG.], далее [7.2 USER MENU] для выбора необходимых параметров в [1.13 USER MENU](Usr)



В меню [1.7 APPLICATION FUNCT.] (FU-) выберите [PID REGULATOR] (Pid-) в [PID prop. gain] (rPG) и [PID integral gain] (rIG)

Следующие 2 параметра теперь появятся в [1.13 USER MENU] USr-):

- [PID prop. gain] (rPG)
- [PID integral gain] (rIG)

RDY	App	+0.00Hz	REM
1.13 USER MENU			
PID integral gain		:	1.00
PID prop. gain		:	1.00
Code	<<	>>	T/K

Ввод в эксплуатацию

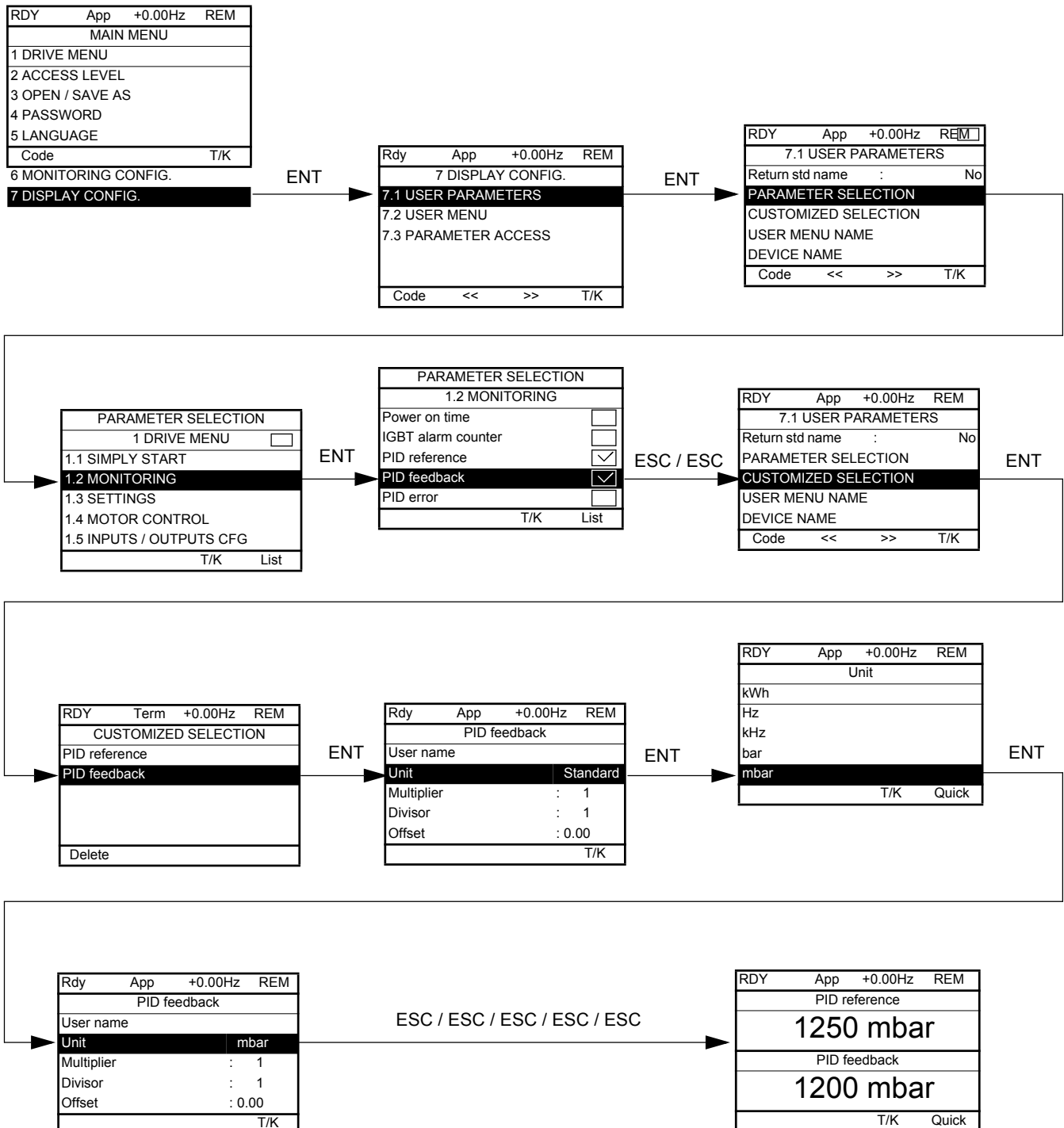
13 - Отображение в единицах измерения пользователя параметров [PID reference] (rPC) и [PID feedback] (rPF).

Пример с датчиком 0 - 10 bar:

- [Min PID feedback] (PIF1) = 0
- [Max PID feedback] (PIF2) = 10,000 для достижение максимально возможного разрешения в рабочем диапазоне

Измените единицу измерения [PID reference](rPC) и [PID feedback](rPF) параметры и выберите mbar:

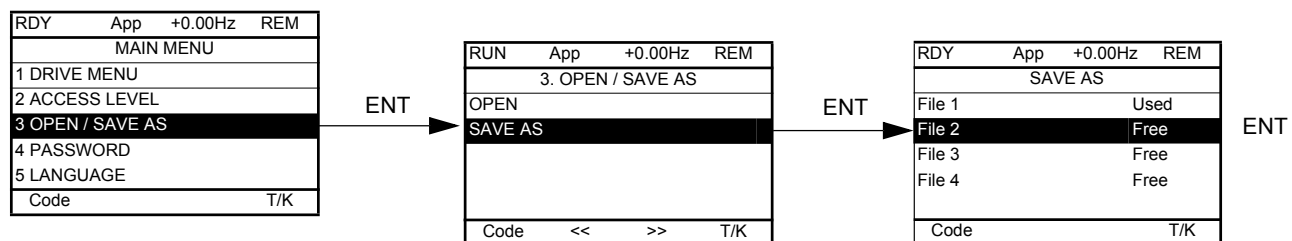
[MAIN MENU] v [7 DISPLAY CONFIG.] v [7.1 USER PARAMETERS] v выберите параметры в [1.2 MONITORING](SUP-):выберите [PID reference] (rPC) и [PID feedback] (rPF).



Ввод в эксплуатацию

14 - Сохранение конфигурации

Созданная конфигурация может быть сохранена в памяти графического терминала.



В окне **[MAIN MENU]**, выберите **[SAVE AS]**

Для загрузки текущей конфигурации ПЧ в память графического терминала.