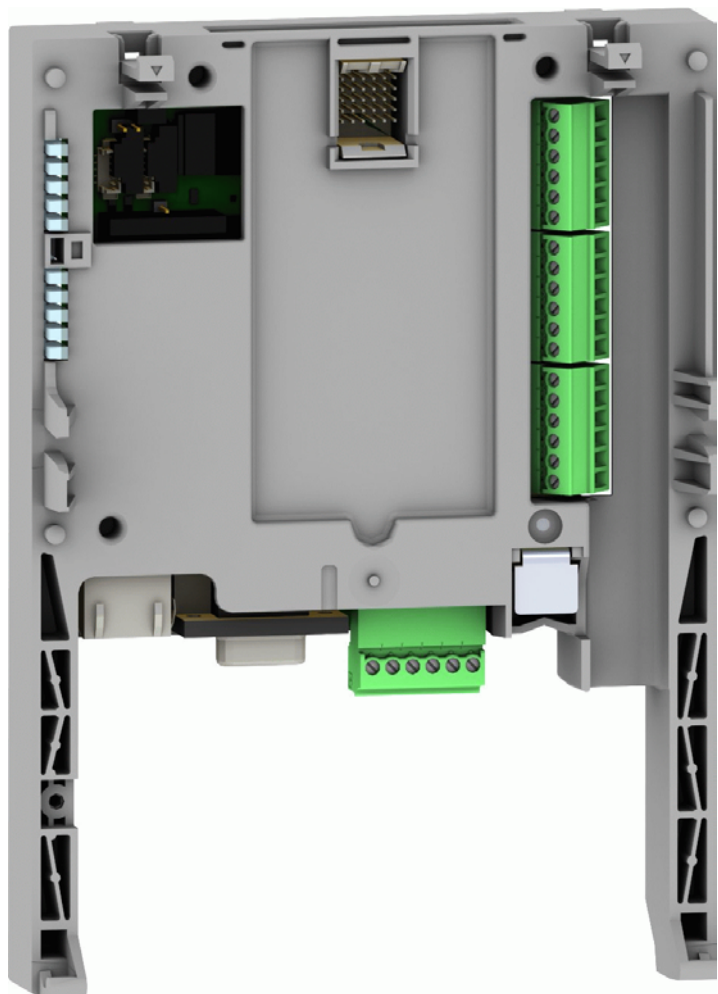


Altivar 71

Руководство пользователя

Программируемая карта
встроенного контроллера

VW3 A3 501



Содержание

Предварительные рекомендации _____	4
Структура документации _____	5
Введение _____	6
Представление _____	6
Описание _____	6
Диалоговое приложение _____	7
Режим Master шины CANopen _____	7
Связь с ПЛК _____	7
Часы реального времени _____	8
Программирование _____	8
Установка оборудования _____	9
Приемка изделия _____	9
Установка карты в преобразователь частоты _____	9
Описание контактов клеммной колодки _____	10
Характеристики _____	11
Схемы _____	12
Подключение к шине CANopen _____	13
Пример подключения к шине CANopen _____	14
Подключение программируемой карты встроенного контроллера к ПК _____	15
Батарея резервного питания _____	16
Конфигурирование _____	17
Конфигурирование с помощью переключателей _____	17
Диагностика _____	18
Светодиодные индикаторы _____	18
Контроль состояния входов-выходов _____	19
Неисправности карты _____	20
Работа с использованием выносного графического терминала _____	21
Загруженная на заводе программа _____	21
Пример прикладной программы _____	23
Работа с использованием встроенного терминала _____	24
Загруженная на заводе программа _____	24
Прикладная программа _____	24

Несмотря на тщательную подготовку данного документа, Schneider Electric не берет на себя ответственность за возможные опечатки или ошибки, а также за какие-либо повреждения, которые могут возникнуть в результате использования информации из данного документа.

Оборудование, описанное в этом документе, может быть в любой момент времени модифицировано, как с технической точки зрения, так и с точки зрения его функционирования.

Предварительные рекомендации

Внимательно изучите данное руководство перед началом работы с преобразователем частоты.

ОПАСНО

ОПАСНОЕ НАПРЯЖЕНИЕ

- Прежде чем установить и запустить преобразователь частоты Altivar 71, внимательно изучите в полном объеме данное руководство. Установка, настройка и ремонт должны выполняться квалифицированным персоналом.
- Защитное заземление всех устройств должно осуществляться в соответствии с международными и национальными стандартами.
- Многие элементы преобразователя частоты, включая карты цепей управления, подключены к сетевому питанию, поэтому **прикасаться к ним чрезвычайно опасно**. Используйте только инструменты с электрической изоляцией.
- Если ПЧ находится под напряжением, не прикасайтесь к неэкранированным элементам и винтам клеммников.
- Не закорачивайте клеммы RA/+ и PC/- или конденсаторы промежуточного звена постоянного тока.
- Перед включением питания ПЧ установите на место все защитные крышки.
- Перед обслуживанием или ремонтом преобразователя частоты:
 - отключите питание;
 - повесьте табличку “Не прикасаться - под напряжением” под автоматом или разъединителем ПЧ;
 - заблокируйте автомат или разъединитель в отключенном состоянии.
- Перед любым вмешательством в ПЧ отключите питание, включая внешнее питание цепей управления, если оно используется. ПОДОЖДИТЕ 15 минут для разряда конденсаторов фильтра звена постоянного тока. Затем следуйте инструкции по измерению напряжения звена постоянного тока, чтобы убедиться, что это напряжение < 45 В. Светодиод ПЧ не является точным индикатором отсутствия напряжения в звене постоянного тока.

Несоблюдение этих указаний может привести к смерти или тяжелым травмам.

ВНИМАНИЕ

ПОВРЕЖДЕННОЕ УСТРОЙСТВО

Не устанавливайте и не включайте ПЧ, если есть сомнения в его целостности.
При несоблюдении этого предупреждения возможен выход оборудования из строя.

Структура документации

Руководство по установке

Данное руководство описывает:

- установку;
- монтаж преобразователя частоты.

Руководство по программированию

Данное руководство описывает:

- функции;
- параметры;
- использование терминала преобразователя частоты (встроенный и выносной графический терминалы).

Руководство по коммуникационным параметрам

Данное руководство описывает:

- параметры преобразователя частоты, хранящие специфическую информацию (адреса, форматы и т.д.), к которым возможен доступ через шину или коммуникационную сеть;
- специфические для коммуникации режимы работы (граф состояний);
- взаимодействие между коммуникацией и местным управлением.

Руководства по Modbus, CANopen, Ethernet, Profibus, INTERBUS, Uni-Telway, DeviceNet, Modbus Plus и FIPIO

Данные руководства описывают:

- подключение к шине или сети;
- конфигурирование специфических коммуникационных параметров с помощью встроенного или выносного графического терминала;
- средства диагностики;
- установку программного обеспечения;
- характерные для протокола коммуникационные сервисы.

Руководство по замене преобразователей Altivar 58/58F

Данное руководство описывает различия между Altivar 71 и Altivar 58/58F.

Оно содержит информацию о том, как заменить Altivar 58 или 58F, включая случаи замены преобразователей частоты, подключенных к коммуникационной шине или сети.

Введение

Представление

Программируемая карта встроенного контроллера используется для того, чтобы адаптировать преобразователь частоты к специфическим приложениям путем интеграции в него функций системы автоматизации.

Компания Schneider Electric и ее партнеры предлагают набор разнообразных стандартных конфигурируемых приложений. Программное обеспечение по разработке приложений PS 1131 для ПК используется для быстрого программирования и отладки новых приложений. Предоставляется возможность расширения приложения в дальнейшем. Пересылка программы из карты в ПК не предусмотрена, что позволяет защитить "ноу-хау" разработчика.

В преобразователь частоты Altivar 71 можно вставить только одну программируемую карту встроенного контроллера. Возможно ее взаимодействие с еще одной дополнительной картой (например, картой расширения входов-выходов или коммуникационной картой). В сводной таблице каталога представлены все возможные комбинации преобразователей частоты, дополнительных карт и принадлежностей.

Программируемая карта встроенного контроллера имеет:

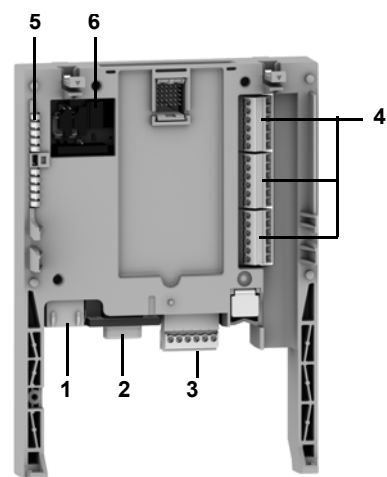
- 10 дискретных входов, 2 из которых могут быть использованы для 2-х счетчиков, или 4 из которых могут быть использованы для 2-х импульсных датчиков;
- 2 аналоговых входа;
- 6 дискретных выходов;
- 2 аналоговых выхода;
- порт для шины CANopen (режим Master);
- порт ПК для программирования в среде разработки приложений PS 1131;

Если потребляемый ток не превышает 200 мА, то карта может питаться от преобразователя частоты. В противном случае необходимо использовать внешний источник питания \approx 24 В.

Программируемая карта встроенного контроллера также может использовать:

- входы-выходы преобразователя частоты;
- входы-выходы карты расширения входов-выходов;
- счетчик импульсов интерфейсной карты импульсного датчика;
- параметры преобразователя частоты (скорость, ток, момент и т.д.).

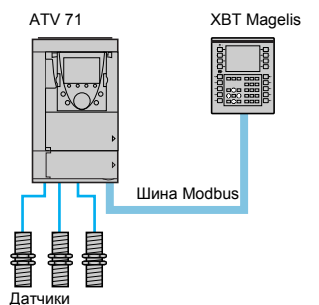
Описание



- 1 Разъем RJ45 для подключения ПК с программным обеспечением PS 1131 через последовательный порт RS 485. Подключение к ПК осуществляется с помощью кабеля и конвертора RS 232/RS 485, входящих в комплект PowerSuite для ПК, VW3 A8 106
- 2 9-контактный штыревой разъем типа SUB-D для подключения к шине CANopen
- 3 6-контактный разъем со съемной клеммной колодкой с монтажом под винт, с шагом 3,81 для подключения источника питания \approx 24 В и четырех дискретных входов
- 4 Три 6-контактных разъема со съемными клеммными колодками с монтажом под винт, с шагом 3,81, к которым подключаются 6 дискретных входов, 6 дискретных выходов, 2 аналоговых входа, 2 аналоговых выхода и 2 общих провода
- 5 светодиодных индикаторов, а именно:
 - 1 для индикации наличия напряжения питания \approx 24 В;
 - 1 для индикации сбоя выполнения программы;
 - 2 для индикации состояния коммуникации по шине CANopen;
 - 1 управляемый из прикладной программы
- 6 Блок из 4 конфигурационных переключателей

Введение

Диалоговое приложение



Локальная архитектура с прямым подключением датчиков

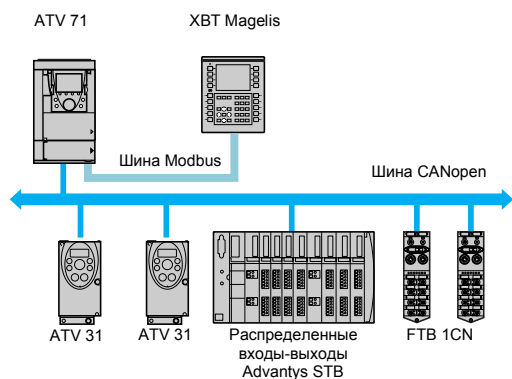
Диалог "человек-машина" с приложением на программируемой карте встроенного контроллера осуществляется с помощью:

- графического терминала преобразователя частоты Altivar 71;
- терминала Magelis, подключенного к порту Modbus преобразователя частоты;
- терминала Magelis, подключенного через сеть Ethernet TCP/IP (если преобразователь частоты оборудован коммуникационной картой Ethernet TCP/IP).

Одно меню графического терминала преобразователя частоты предназначено для работы с картой встроенного контроллера. Данное меню может быть настроено при программировании карты согласно применению.

Любой промышленный терминал для диалога "человек-машина", поддерживающий протокол Modbus, может быть использован для отображения и изменения параметров программируемой карты встроенного контроллера. Сервер Modbus преобразователя частоты предоставляет возможность доступа к 2048 словам (% MW и т.д.).

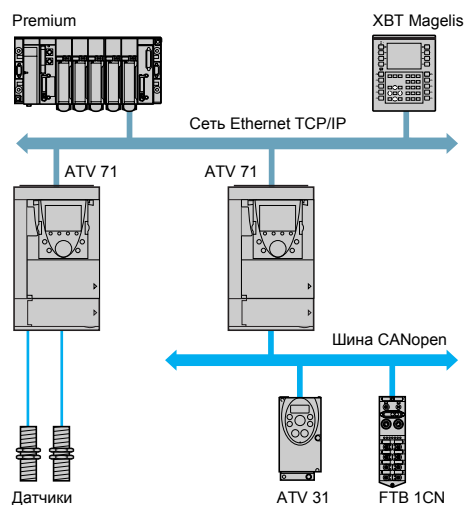
Режим Master шины CANopen



Локальная архитектура с шиной CANopen

Порт CANopen программируемой карты встроенного контроллера работает в режиме Master и может быть использован для увеличения количества входов-выходов (используя модули входов-выходов CANopen) и для управления другими подчиненными устройствами (Slave) по протоколу CANopen.

Связь с ПЛК



Сетевая архитектура на основе Ethernet TCP/IP

Преобразователь частоты Altivar 71, оснащенный программируемой картой встроенного контроллера, легко встраивается в сложные архитектуры систем автоматизации.

ПЛК может обмениваться информацией с преобразователем частоты Altivar 71, оборудованным программируемой картой встроенного контроллера, посредством одной из коммуникационных сетей или шин (Ethernet TCP/IP, Modbus/Uni-Telway, FIPIO, Modbus Plus, Profibus DP, InterBus и т.д.). При этом, при необходимости, могут быть сконфигурированы сетевые переменные для периодических обменов.

Часы реального времени

Показания часов реального времени поддерживаются литиевой батареей, при этом появляется возможность вести запись возникающих событий с отметкой времени их появления. После установки в преобразователь частоты программируемой карты встроенного контроллера все события, появляющиеся в преобразователе частоты, автоматически, без дополнительного программирования, сохраняются в энергонезависимой памяти с отметками времени.

Программирование

В соответствии с режимом заводских настроек программируемая карта встроенного контроллера содержит только функцию часов реального времени.

Для реализации других приложений в карту должна быть загружена соответствующая программа:

- либо уже существующая программа (данная процедура описана в документации к PS 1131);
- либо программа, созданная пользователем в среде для разработки приложений PS 1131 с применением функциональных библиотек, специально предназначенных для программирования карты встроенного контроллера.

Для того чтобы разрабатывать программы для карты встроенного контроллера, необходимо пройти курс специального обучения.

CD-ROM для установки программного обеспечения PS1131 содержит:

- данное руководство (также содержится и на CD-ROM, входящем в комплект каждого преобразователя Altivar 71);
- программное обеспечение PS 1131 для разработки приложений;
- справочную систему;
- стандартную функциональную библиотеку;
- примеры реализации программ;
- руководство по параметрам Altivar 71.

Стандартная функциональная библиотека содержит:

- логические функции (AND, OR и т.д.);
- математические функции (Cos, Sin, Exp и т.д.);
- функциональные блоки, специально предназначенные для преобразователя частоты, которые облегчают обмен информацией между преобразователем частоты и программируемой картой встроенного контроллера (например, пересылка уставки скорости в преобразователь частоты);
- функциональные блоки для управления шиной CANopen;
- функциональные блоки графического интерфейса.

Данное руководство не описывает процесс программирования в среде разработки приложений PS 1131.

Примечание: Программное обеспечение PS 1131 также называется CoDeSys.

Программное обеспечение CoDeSys V2.2 может быть использовано для программирования карты встроенного контроллера преобразователя частоты Altivar 58 (VW3A581131), но не может быть использовано для программирования карты встроенного контроллера преобразователя частоты Altivar 71 (VW3 A3 501).

Установка оборудования

Приемка изделия

- Убедитесь, что каталожный номер карты на этикетке совпадает с номером, указанным в счете-фактуре заказа.
- Извлеките карту из упаковки и проверьте, что она не повреждена в процессе транспортировки.
- Проверьте комплектность изделия: в упаковке должны находиться карта встроенного контроллера и 4 съемные клеммные колодки.

Установка карты в преобразователь частоты

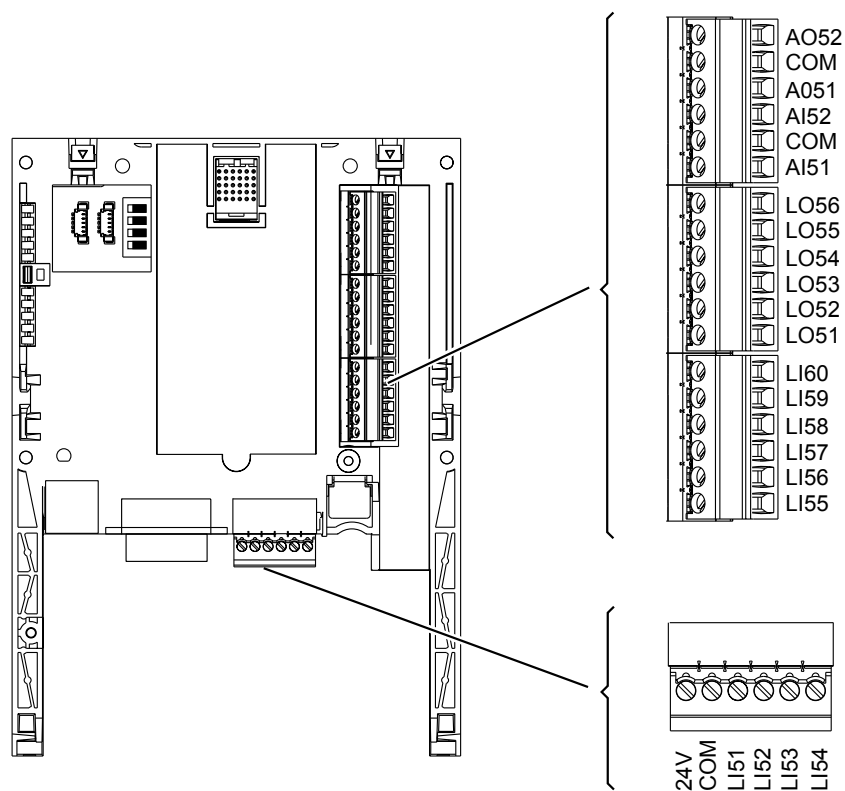
Подробная инструкция приведена в руководстве по установке Altivar 71.

Примечание: Если в преобразователь частоты одновременно должны быть установлены карта встроенного контроллера и карта расширения входов-выходов, то:

- карта расширения входов-выходов должна быть установлена в преобразователь частоты первой;
- затем на карту расширения входов-выходов должна быть установлена программируемая карта встроенного контроллера.

Установка оборудования

Описание контактов клеммной колодки



Контакт клеммной колодки	Назначение
24V	<p>Питание программируемой карты встроенного контроллера, дискретных выходов и аналоговых выходов</p> <p>Если есть запас по потребляемому току (например, если выходы не используются), питание программируемой карты встроенного контроллера может осуществляться от источника питания \approx 24 В преобразователя частоты</p> <p>Если используется внешний источник питания:</p> <ul style="list-style-type: none"> Желательно, чтобы включение карты встроенного контроллера производилось до включения преобразователя частоты. Однако включение карты встроенного контроллера должно быть произведено не позднее 2 секунд после включения преобразователя частоты, иначе будет зафиксирован сбой. Игнорирование данного правила приводит к блокировке преобразователя частоты по причине сбоя карты встроенного контроллера (ILF). Сброс данной неисправности происходит только после отключения питания преобразователя частоты Источник питания Telemecanique (\approx 24 В, 2 А) имеет каталожный номер: ABL7 RE 24 02
COM	<p>Общая точка и 0 V карты встроенного контроллера, дискретных входов (LI●●), дискретных выходов (LO●●), аналоговых входов (AI●●) и аналоговых выходов (AO●●)</p> <p>Данная общая точка и 0 V физически подключаются к общей точке и 0 V преобразователя частоты при установке карты. Поэтому нет необходимости в дополнительном подключении этого контакта к контакту 0 V на клеммной колодке преобразователя частоты</p>
От LI51 до LI60	<p>Дискретные входы \approx 24 В</p> <p>Входы LI51, LI52, LI59 и LI60 могут быть сконфигурированы как входы 2-х счетчиков или 2-х импульсных датчиков:</p> <p>Счетчик 1, вход: LI51</p> <p>Импульсный датчик 1, входы: канал А = LI51, канал В = LI52</p> <p>Счетчик 2, вход: LI59</p> <p>Импульсный датчик 2, входы: канал А = LI59, канал В = LI60</p>
От LO51 до LO56	Дискретные выходы \approx 24 В
AI51 и AI52	Аналоговые входы 0 - 20 мА
AO51 и AO52	Аналоговые выходы 0 - 20 мА

Установка оборудования

Характеристики

Электрические характеристики

Питание	Напряжение	В	--- 24 (от 19 до 30)
Потребляемый ток	Максимальный	А	2
	Без нагрузки	мА	80
	При использовании дискретных выходов	мА	≤ 200 (1)
Аналоговые входы	AI51, AI52		2 дифференциальных аналоговых входа 0...20 мА, полное сопротивление 250 Ом Разрешение: 10 бит Точность: ± 1% при изменении температуры до 60°C Линейность: ± 0,2% максимального значения Общая точка для всех карт расширения входов-выходов (2)
Аналоговые выходы	AO51, AO52		2 аналоговых выхода 0...20 мА, полное сопротивление 500 Ом Разрешение: 10 бит Точность: ± 1% при изменении температуры до 60°C Линейность: ± 0,2% максимального значения Общая точка для всех карт расширения входов-выходов (2)
Дискретные входы	От LI51 до LI60		10 дискретных входов, 2 из которых могут быть использованы для 2 счетчиков или 4 из которых могут быть использованы для 2 импульсных датчиков Полное сопротивление: 4,4 кОм Максимальное напряжение: --- 30 В Пороги переключения: • состояние 0, если ≤ 5 В или дискретный вход не подключен; • состояние 1, если ≥ 11 В Общая точка для всех карт расширения входов-выходов (2)
Дискретные выходы	От LO51 до LO56		6 дискретных выходов --- 24 В, позитивная логика с открытым коллектором, совместимы с уровнем входных сигналов ПЛК, стандарт МЭК 65А-68 Максимальное коммутируемое напряжение: 30 В Максимальный ток: 200 мА Общая точка для всех карт расширения входов-выходов (2)
Подключение входов-выходов	Тип контактов		Винтовое соединение с шагом 3,81 мм
	Максимальное сечение монтажного кабеля	мм²	1,5 (AWG 16)
	Момент затяжки	Н•м	0,25
Литиевая батарейка	Срок службы		8 лет

Характеристики прикладной программы

Компилированная программа (храняемая в памяти типа flash)	Максимальный размер	Кбайт	320
Данные	Максимальный размер	Кслов	64
	Сохраняемая память (NVRAM)	Кслов	4
	Размер, доступный по Modbus	Кслов	2

Характеристики коммуникационного порта CANopen

Структура	Соединитель	9-контактный штыревой разъем типа SUB-D
	Управление сетью	Режим Master
	Скорость передачи	Программно-конфигурируемая: 50, 125, 250, 500 Кбит/с или 1 Мбит/с
	Адрес (ID-узла)	≤ 32 устройств Slave
Сервисы	Прикладной уровень CANopen	DS 301 V4.02
	Профиль	DSP 405
	PDO	9 принимаемых и передаваемых PDO для каждого устройства Slave
	SDO	2 клиентских SDO для каждого устройства Slave (1 чтение и 1 запись). Блочная пересылка
	Контроль ошибок	Node Guarding, Producer and Consumer Heartbeat
	Другие сервисы	Emergency, Boot-up, Sync
	Конфигурация	Функция конфигурирования шины CANopen встроена в среду разработки приложений PS1131
Диагностика	Светодиодные индикаторы	2 светодиода: RUN и ERROR в соответствии с CIA DR303 версия 1.0

(1) Если потребляемый ток не превышает 200 мА, то карта может питаться от преобразователя частоты, в противном случае необходимо использовать внешний источник питания --- 24 В.

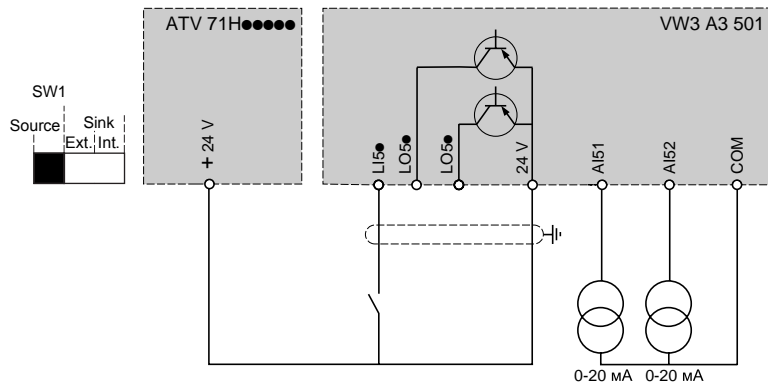
(2) Является также и общей точкой преобразователя частоты 0 В (COM).

Установка оборудования

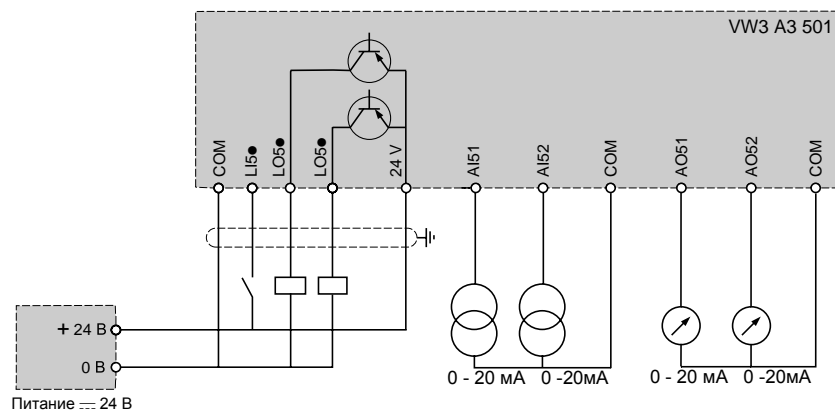
Схемы

Карта получает питание от преобразователя частоты

Только если потребляемый ток не превышает 200 мА; иначе необходимо использовать внешний источник питания.



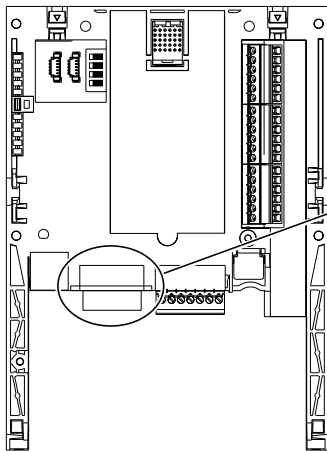
Карта получает питание от внешнего источника



Установка оборудования

Подключение к шине CANopen

Расположение выводов 9-контактного разъема CANopen типа SUB-D



Контакт	Описание
1	Не подключен
2	CAN_L
3	CAN_GND
4	Не подключен
5	Не подключен
6	CAN_GND
7	CAN_H
8	Не подключен
9	Не подключен

Используйте прямой соединитель (каталожный номер TSX CAN KCDF 180T) для подключения программируемой карты встроенного контроллера к шине CANopen.

Данный соединитель имеет встроенный терминатор линии, который должен быть активизирован, если программируемая карта встроенного контроллера находится на конце шины CANopen.

Угловой соединитель невозможно использовать, поскольку клеммная колодка расположена справа от разъема шины CANopen.

9-контактный разъем типа SUB-D программируемой карты встроенного контроллера связан с заземлением карты и с заземлением преобразователя частоты. Экран должен быть подключен к заземлению разъема.

Сигнальные контакты шины CANopen программируемой карты встроенного контроллера являются изолированными.

Скорость передачи данных и длина шины CANopen

Очень важно убедиться, что все устройства, подключенные к шине CANopen, работают на одной и той же скорости передачи данных.

Конфигурирование скорости передачи данных по шине CANopen для программируемой карты встроенного контроллера производится из среды разработки приложений PS 1131.

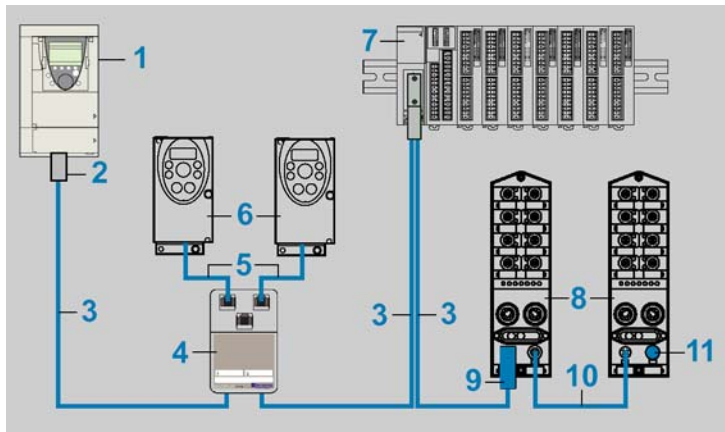
Максимальная длина шины CANopen зависит от скорости передачи данных по шине.

Зависимость максимальной длины от скорости передачи данных представлена в таблице ниже:

Скорость передачи данных	50 Кбит/с	125 Кбит/с	250 Кбит/с	500 Кбит/с	1 Мбит/с
Максимальная длина шины	1000м	500м	200м	100м	5м

Установка оборудования

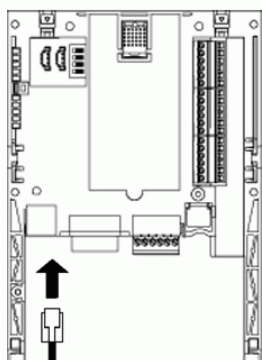
Пример подключения к шине CANopen



Описание	№ на рисунке	Длина, м	№ по каталогу
Преобразователь частоты Altivar 71, оснащенный программируемой картой встроенного контроллера	1	-	ATV71●●●● VW3 A3 501
Разъем CANopen: • 9-контактный гнездовой разъем типа SUB-D с терминатором линии (может быть отключен); • возможно подключение двух кабелей CANopen; • кабельный соединитель 180°; • подключение CAN-H, CAN-L, CAN-GND	2	-	TSX CAN KCDF 180T
Кабель CANopen LSZH Кабель CANopen, сертифицированный CE. Пожаробезопасный в соответствии с (МЭК 60332-1)	3	50 100 300	TSX CAN CA 50 TSX CAN CA 100 TSX CAN CA 300
Кабель CANopen UL/МЭК332-2 Кабель CANopen, сертифицированный UL. Пожаробезопасный в соответствии с (МЭК 60332-2)	3	50 100 300	TSX CAN CB 50 TSX CAN CB 100 TSX CAN CB 300
Гибкий кабель CANopen LSZH HD Кабель CANopen для интенсивного использования в подвижных устройствах. Пожаробезопасный в соответствии с (МЭК 60332-1). Маслостойкий	3	50 100 300	TSX CAN CD 50 TSX CAN CD 100 TSX CAN CD 300
Соединительная коробка для шины CANopen 2 разъема RJ45 для подключения двух кабелей ответвления VW3 CAN CA RR●● 1 разъем RJ45 для подключения среды разработки приложений PowerSuite Две 5-контактные клеммные колодки с монтажом под винт для подключения двух кабелей CANopen (CAN_H, CAN_L, CAN_GND, CAN_V+, CAN_SHLD) Терминатор линии (может быть отключен)	4	-	VW3 CAN TAP 2
Кабель ответвления для шины CANopen Оснащен двумя разъемами RJ45	5	0,3 1	VW3 CAN CA RR03 VW3 CAN CA RR10
Преобразователь частоты Altivar 31	6	-	ATV31●●●
Модули входов-выходов CANopen Advantys OTB Напряжение питания --- 24 В, 12 входов --- 24 В, 2 выхода --- 24 В, 0,3 А 6 релейных выходов --- 30 В / ~ 240 В, 2 А, съемные клеммные колодки	7	-	OTB1 C0 DM9LP
Модуль входов-выходов CANopen Advantys FTB	8	-	FTB 1CN●●● ●0
Соединитель M12 для кабеля CANopen 5-контактный гнездовой, кодировка типа A	9	-	FTX CN12F5
Кабель CANopen для подключения модуля Advantys FTB Оснащен двумя угловыми разъемами: M12, 5-контактные, кодировка типа A	10	-	FTX CN32●●
Терминатор линии CANopen для модуля Advantys FTB Оснащен соединителем M12	11	-	FTX CNTL12

Установка оборудования

Подключение программируемой карты встроенного контроллера к ПК

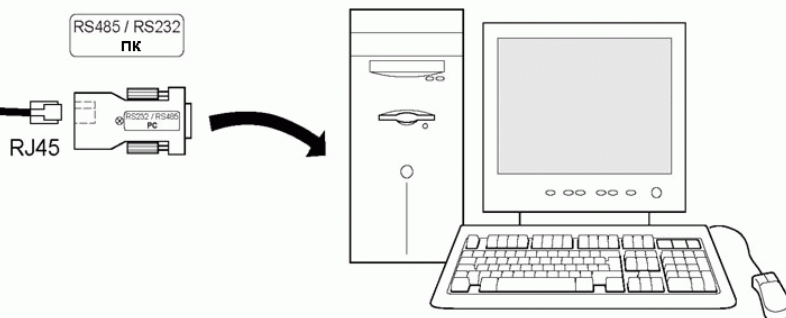


Разъем RJ45 программируемой карты встроенного контроллера имеет интерфейс RS485.

Для подключения программируемой карты встроенного контроллера к ПК используют кабель и конвертор RS 232/RS 485, входящие в комплект PowerSuite для ПК (каталожный номер VW3 A8 106).

Данный кабель оснащен двумя разъемами RJ45 и имеет конвертор RS485/RS232.

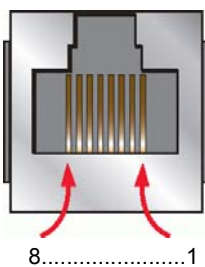
Преобразователь интерфейса RS485/RS232 получает питание от программируемой карты встроенного контроллера и не требует внешнего источника питания.



Характеристики порта программирования

Разъем RJ45 имеет заземляющую пластину для подключения экрана соединительного кабеля, подключенную к шине заземления программируемой карты встроенного контроллера, которая в свою очередь подключена к шине заземления преобразователя частоты.

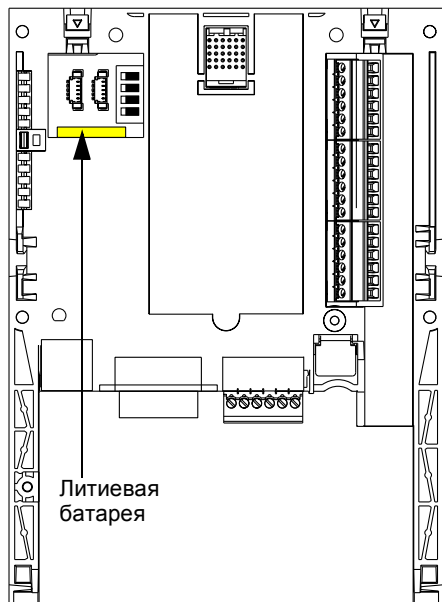
Вид снизу



Контакт	Описание
1	Не подключен
2	Не подключен
3	Не подключен
4	Сигнал B (RS485) = сигнал V1 (Modbus)
5	Сигнал A (RS485) = сигнал V0 (Modbus)
6	Не подключен
7	Сигнал VP Modbus Питание \approx 12 В подается из программируемой карты встроенного контроллера (только для подачи питания на преобразователь интерфейса RS485/RS232)
8	Общий сигнал Modbus 0V

Батарея резервного питания

Программируемая карта встроенного контроллера имеет специальную оперативную память RAM (NVRAM), предназначенную для хранения переменных. Для того чтобы исключить потерю информации из данного типа оперативной памяти RAM, на ней должна быть установлена литиевая батарея резервного питания, которая позволяет сохранить информацию при отключении напряжения питания карты.



Перед установкой программируемой карты встроенного контроллера в преобразователь частоты необходимо убедиться, что батарея резервного питания вставлена в карту. Она представляет собой квадратный модуль, который фиксируется на модуле оперативной памяти RAM (см. рисунок).

В отключенном состоянии батарея сохраняет свою работоспособность приблизительно в течение 8 лет.

Батарея также поддерживает работу часов реального времени, показания которых необходимы для сохранения информации о неисправностях с указанием времени возникновения события.

Для настройки текущих даты и времени используется специальное подменю в системе графического меню преобразователя частоты.

[1.14 - PROG. CARD MENU].

При первом запуске программируемой карты встроенного контроллера или после замены батареи резервного питания необходимо произвести настройку показаний часов реального времени.

Замена батареи резервного питания допускается только при выключенном питании программируемой карты встроенного контроллера и преобразователя частоты.

Конфигурирование

Конфигурирование с помощью переключателей

Программируемая карта встроенного контроллера имеет блок из 4 переключателей, представленный на рисунке ниже.



Для того, чтобы получить доступ к данным переключателям, необходимо снять переднюю панель преобразователя частоты, поэтому их можно переключать, только если отключено питание ПЧ и программируемой карты встроенного контроллера.

По умолчанию все переключатели находятся в положении Off (Выключено).

Переключатель от защиты записи

Переключатель, находящийся с правой стороны (обозначен цифрой 4), используется для защиты программы, которая написана в системе PS 1131 и загружена во Flash-память.

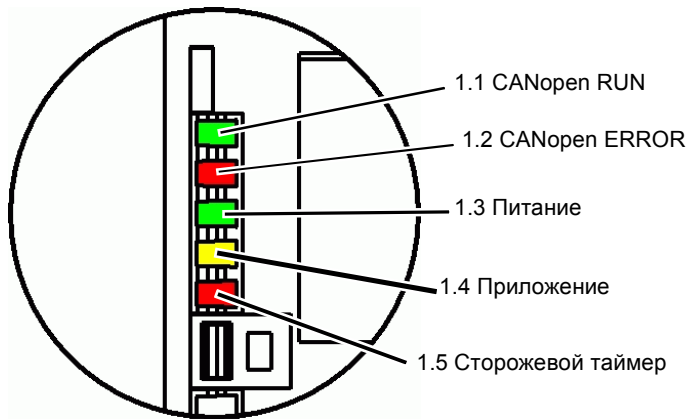
Переключатели	Описание
	Новая программа не может быть загружена
	Новая программа может быть загружена

Переключатели, доступные из программы

Три переключателя, находящиеся с левой стороны (обозначены цифрами от 1 до 3), могут использоваться приложением программируемой карты встроенного контроллера.

Переключатели	Знач.
	0
	1
	2
	3
	4
	5
	6
	7

Светодиодные индикаторы



Программируемая карта встроенного контроллера имеет пять светодиодных индикаторов. Состояние этих индикаторов видно через окно в корпусе преобразователя частоты Altivar 71.

Светодиодные индикаторы	Цвет	Состояние	Значение
1.1 CANopen RUN	Зеленый	Выключен	Мастер шины CANopen в состоянии STOPPED (остановлен)
		Мигает	Мастер шины CANopen в состоянии PRE-OPERATIONAL (подготовка)
		Включен	Мастер шины CANopen в состоянии OPERATIONAL (работа)
1.2 CANopen ERROR	Красный	Выключен	Нет ошибок шины CANopen
		Мигает 1 раз в секунду	Счетчик ошибок мастера шины CANopen достиг уровня предупреждения или уже превысил его (слишком много ошибок)
		Мигает 2 раза в секунду	Ошибка Node Guarding (партнер CANopen Slave) или ошибка Heartbeat (CANopen Master выступает в роли потребителя)
		Включен	Мастер шины CANopen в состоянии OFF
1.3 Питание	Зеленый	Выключен	Нет питания программируемой карты встроенного контроллера
		Включен	Есть питание (--- 24 В) программируемой карты встроенного контроллера
1.4 Приложение	Желтый		Состоянием этого индикатора управляет прикладная программа программируемой карты встроенного контроллера
1.5 Сторожевой таймер	Красный	Выключен	Сторожевой таймер не сработал (корректное выполнение прикладной программы)
		Включен	Выполнение прикладной программы карты встроенного контроллера остановлено из-за ошибки (сработал сторожевой таймер)

Контроль состояния входов-выходов

Значения всех дискретных и аналоговых входов-выходов программируемой карты встроенного контроллера могут быть выведены на графический дисплей: меню [1.2 - MONITORING], подменю [PROG. CARD I/O MAP].

RUN	Term	+50.00Hz	80A
PROG. CARD I/O MAP			
PROG CARD LI MAP			
PROG CARD AI MAP			
PROG CARD LO MAP			
PROG. CARD AO MAP			
Code		Quick	

Перемещение от одного экрана к другому (от PROG CARD LI MAP в PROG. CARD AO MAP) производится путем вращения навигатора.

- Сост. 0
- Сост. 1

RUN	Term	+50.00Hz	80A
PROG CARD LI MAP			
1	LI51	LI52	LI53
0	LI54	LI55	LI56
	LI57	LI58	
1	LI59	LI60	
0			
<<		>>	
Code		Quick	

RUN	Term	+50.00Hz	80A
PROG CARD AI MAP			
AI51	:	0.000 mA	
AI52	:	9.87 V	
Code		<< >> Quick	

ENT

RUN	Term	+50.00Hz	80A
AI51			
0 mA			
Min = 0.001		Max = 20,000	
<<		>>	
Code		Quick	

- Сост. 0
- Сост. 1

RUN	Term	+50.00Hz	80A
PROG CARD LO MAP			
1	LO51	LO52	LO53
0	LO54	LO55	LO56
<<		>>	
Code		Quick	

RUN	Term	+50.00Hz	80A
PROG. CARD AO MAP			
AO51	:	0.000 mA	
AO52	:	9.87 V	
Code		<< >> Quick	

ENT

RUN	Term	+50.00Hz	80A
AO51			
0 mA			
Min = 0.001		Max = 20,000	
<<		>>	
Code		Quick	

Примечание: Адресация описанных выше параметров приведена в руководстве по коммуникационным параметрам.

Неисправности карты

Сигнал о неисправности [\[internal com. link\] \(ILF\)](#) появляется в случае обнаружения серьезных проблем:

- аппаратная неисправность программируемой карты встроенного контроллера;
- ошибка связи между программируемой картой встроенного контроллера и преобразователем частоты.

Поведение преобразователя частоты не может быть сконфигурировано на случай появления неисправности [\[internal com. link\] \(ILF\)](#), и преобразователь частоты переходит в режим остановки на выбеге. Данную неисправность нельзя сбросить.

Имеется возможность получить дополнительную информацию о причинах появления неисправности [\[internal com. link\] \(ILF\)](#), используя два диагностических параметра:

- [\[Internal link fault 1\] \(ILF1\)](#), если неисправность появилась на дополнительной карте №1, установленной непосредственно на преобразователе частоты;
- [\[Internal link fault 2\] \(ILF2\)](#), если неисправность появилась на дополнительной карте №2, установленной непосредственно на преобразователе частоты.

Программируемая карта встроенного контроллера может быть установлена первой либо второй.

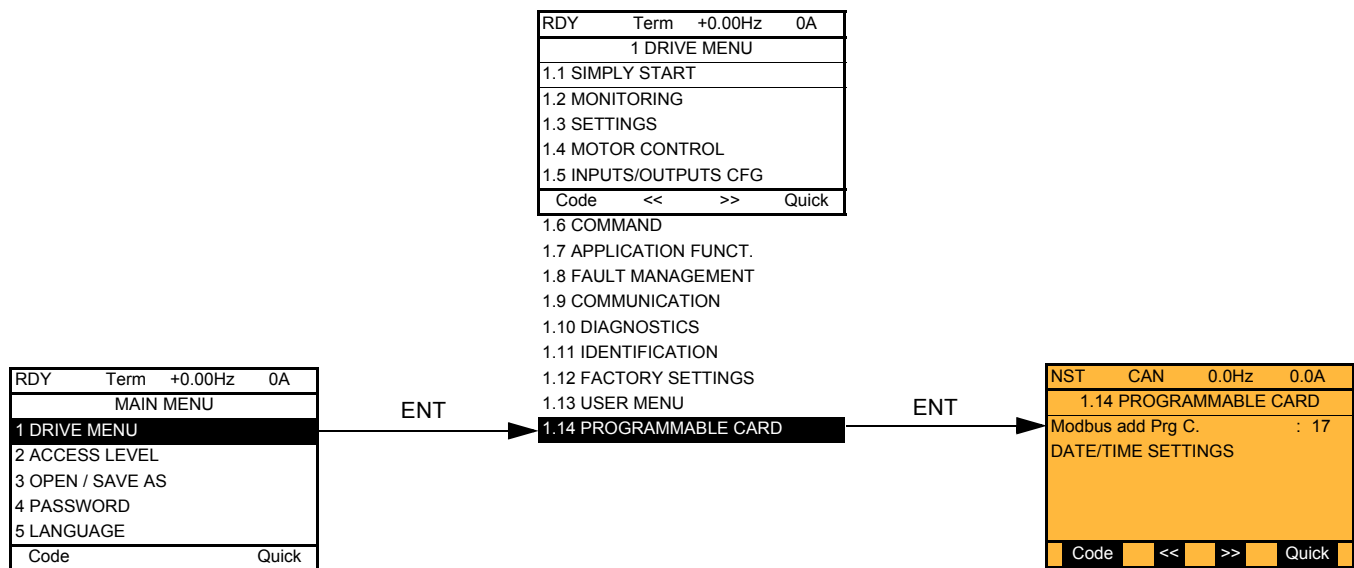
Параметры [\[Internal link fault 1\] \(ILF1\)](#) и [\[Internal link fault 2\] \(ILF2\)](#) могут быть выведены только на графический терминал в меню [\[1.10 DIAGNOSTICS\] \(DGT-\)](#), [\[MORE FAULT INFO\] \(AFI-\)](#).

Значение	Описание значений параметров [Internal link fault 1] (ILF1) и [Internal link fault 2] (ILF2)
0	Нет неисправностей
1	Потеря внутренней связи с преобразователем частоты
2	Обнаружена аппаратная неисправность
3	Ошибка контрольной суммы EEPROM
4	Неисправность EEPROM
5	Неисправность Flash-памяти
6	Неисправность памяти RAM
7	Неисправность памяти NVRAM
8	Неисправность аналогового входа
9	Неисправность аналогового выхода
10	Неисправность дискретного входа
11	Неисправность дискретного выхода
101	Неизвестная карта
102	Проблема передачи данных по внутренней шине преобразователя частоты
103	Истечение времени ожидания при обменах по внутренней шине (500 мс)

Работа с использованием выносного графического терминала

Загруженная на заводе программа

Меню программируемой карты встроенного контроллера



Адрес Modbus программируемой карты встроенного контроллера

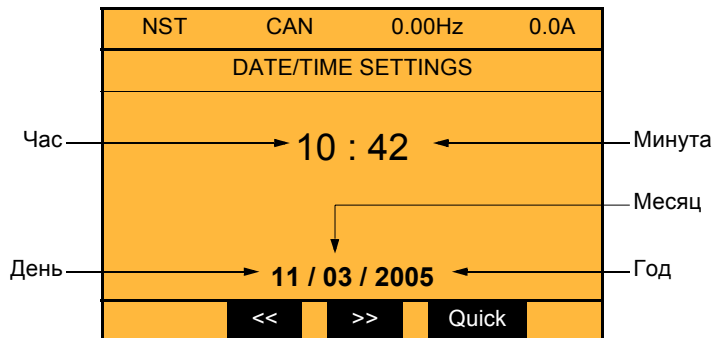
Параметр **[Modbus add Prg C.] (AMOA)** может быть установлен в меню **[1.14 PROGRAMMABLE CARD]**. Этот же параметр может быть доступен через меню **[1.9 - COMMUNICATION] (COM-)**, подменю **[MODBUS NETWORK] (Md1-)**.

Работа с использованием выносного графического терминала

Установка даты и времени

В меню **[1.14 PROGRAMMABLE CARD]** имеется подменю **[DATE/TIME SETTINGS]**, используя которое можно установить:

- год;
- месяц;
- день;
- час;
- минуту.



Примечание: На данном экране поля предназначены только для ввода новых значений и не отображают текущее показание часов реального времени. Текущие значения параметров даты и времени можно посмотреть через подменю **[Date/Time] (CLO)** в меню **[1.2 MONITORING] (SUP-)**.

Примечание: Нет возможности изменить формат параметров даты и времени:

- дата не может быть выведена в формате "год/месяц/день";
- время не может быть выведено в формате "10:42 am".

Примечание: Нет возможности производить автоматическую коррекцию времени при переходе на зимнее/летнее время.

Работа с использованием выносного графического терминала

Пример прикладной программы

Название меню 1.14 было изменено пользователем.

Параметры приложения отредактированы, как обычный текст, и собраны в меню.

CYCLE IN PROGRESS	
Current cycle	: 5
Current phase	: 2
Operation	: dosing
Product	: oil
Duration	: 30s
SETTINGS	
Cycle selected	: 10
No. of phases	: 6
Phase selected	: 2
Operation sel	: mixing
Duration sel	: 120s

RUN	APP	+50.0Hz	2.1A
1.14 DOSING <input type="checkbox"/>			
CYCLE IN PROGRESS			
Current cycle	:	5	
Current phase	:	2	
Operation	:	dosing	
Product	:	oil	
Code	<<	>>	Quick

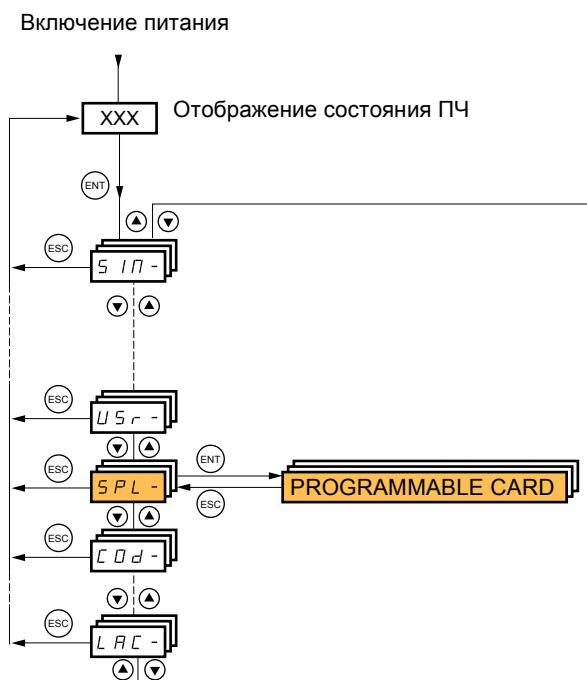
CYCLE IN PROGRESS	
Current cycle	: 5
Current phase	: 2
Operation	: dosing
Product	: oil
Duration	: 30s
SETTINGS	
Cycle selected	: 10
No. of phases	: 6
Phase selected	: 2
Operation sel	: mixing
Duration sel	: 120s

RUN	APP	+50.0Hz	2.1A
1.14 DOSING <input checked="" type="checkbox"/>			
SETTINGS			
Cycle selected	:	10	
No. of phases	:	6	
Phase selected	:	2	
Operation sel	:	mixing	
Code	<<	>>	Quick

Работа с использованием встроенного терминала

Загруженная на заводе программа

Меню программируемой карты встроенного контроллера



Параметры **[Modbus add Prg C.] (AMOA)** могут быть установлены в меню **(COM-)**, используя подменю **(Md1-)**.

Примечание: Нет возможности установить только дату или только время.

Прикладная программа

Слова ЧМИ (человеко-машинного интерфейса) программируемой карты встроенного контроллера отображаются в формах от **(O01)** до **(O50)**.

Списки отображаются в форматах от **(EL1)** до **(EL20)**.

