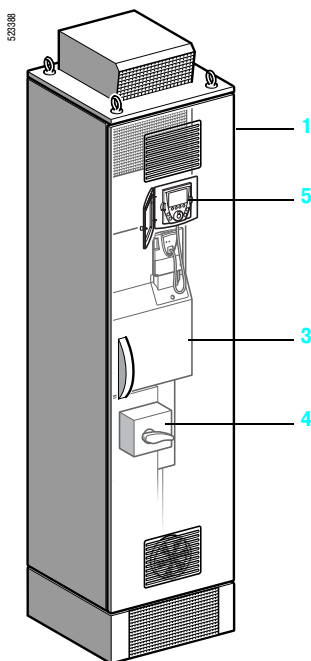


Преобразователи частоты для асинхронных двигателей Altivar 71

Комплектный преобразователь в шкафу IP 54



ATV 71E5D90N4 - E5C28N4,
ATV 71E5C20N4F - E5C28N4F

Представление

Преобразователи частоты Altivar 71 мощностью от 90 до 500 кВт могут поставляться в шкафах исполнения IP 54, укомплектованных вспомогательным оборудованием, что облегчает их ввод в эксплуатацию и, в частности, гарантирует хорошую вентиляцию шкафа.

В состав данного предложения ATV 71E5●●●N4●, предназначенного только для трехфазного сетевого питания 380-480 В, входят один или два шкафа IP 54 с неизменяемой конфигурацией оборудования.

Описание

В состав предложения по комплектным преобразователям Altivar 71 входят:

- один 1 или два укомплектованных шкафа 2 и 7, в зависимости от типоразмера;
- преобразователь с радиатором ATV 71HD90N4-HC50N4 3;
- разъединитель с быстродействующими предохранителями 4;
- выносной комплект для графического терминала IP 65 5.

Это оборудование поставляется с технической инструкцией, содержащей:

- спецификацию;
- электрические схемы;
- механические чертежи.

Дополнительное оборудование

Предлагаемое для преобразователей базовой серии ATV 71H●●●N4 дополнительное оборудование может также использоваться с комплектными преобразователями ATV 71E5●●●N4● соответствующего типоразмера, см. таблицу выбора ПЧ Altivar 71 UL типа 1/IP 20 на стр. 60293/4 и 60293/5:

- адаптер для дискретных входов \sim 115 В;
- дополнительные карты: коммуникационные карты, интерфейсные карты цифрового датчика, программируемая карта встроенного контроллера (Controller inside) и карты расширения входов-выходов;
- тормозные сопротивления (стандартные или предназначенные для подъемных механизмов);
- модули рекуперации;
- сетевые дроссели и пассивные фильтры;
- дополнительные входные фильтры ЭМС;
- синусные фильтры и дроссели двигателя;
- программное обеспечение PowerSuite.

Дополнительное оборудование устанавливается Заказчиком самостоятельно.

Примечание: комплекты соответствия UL типа 1, IP 21 или IP 31 не нужны для данной гаммы ПЧ.

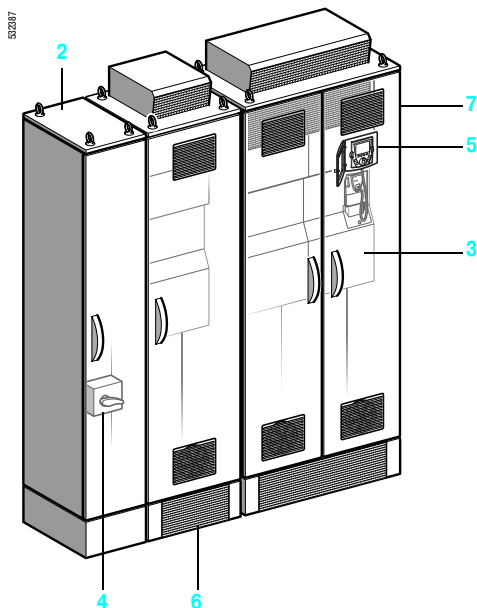
Модули торможения для сопротивлений

Комплектные ПЧ ATV 71E5D90N4 - E5C16N4 имеют тормозной прерыватель в составе преобразователя.

Для комплектных ПЧ ATV 71E5C20N4 - E5C50N4 необходимо использовать тормозной модуль, управляемый преобразователем.

Установка тормозного модуля зависит от типоразмера ПЧ:

- для преобразователей ATV 71E5C20N4F - E5C28N4F тормозной модуль устанавливается непосредственно в шкафу на левой боковой поверхности преобразователя;
- для преобразователей ATV 71E5C31N4 - E5C50N4 тормозной модуль VW3 A7E 102 поставляется в шкафу исполнения IP 54 6, который должен устанавливаться между шкафами 2 и 7:
 - в шкафу 7 расположен преобразователь ATV 71HC31N4 - HC50N4 3;
 - в шкафу 2 находятся разъединитель 4 и быстродействующие предохранители.



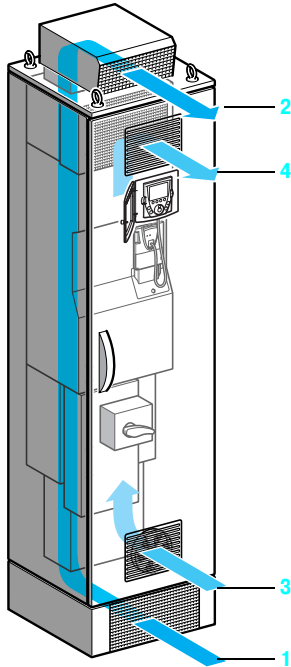
ATV 71E5C31N4 - E5C50N4 + VW3 A7E 102

Примечание: данное расположение является обязательным. Тормозной модуль должен устанавливаться только слева от ПЧ.

Преобразователи частоты для асинхронных двигателей Altivar 71

Комплектный преобразователь в шкафу IP 54

Вентиляция



Вентиляция шкафов оптимальна за счет двух отдельных воздушных каналов для охлаждения силовой и управляющей части преобразователя.

Силовая часть:

- 1 Доступ воздуха через решетку IP 54 на лицевой части монтажного основания шкафа
- 2 Выход воздуха через решетку IP 54 на крыше шкафа

Управляющая часть:

- 3 Доступ воздуха через вентилятор с фильтром IP 54 в нижней части дверцы шкафа
- 4 Выход воздуха через решетку IP 54 с фильтром в верхней части дверцы шкафа

Особые характеристики предложения по ПЧ ATV 71 E5●●●N4● (1)

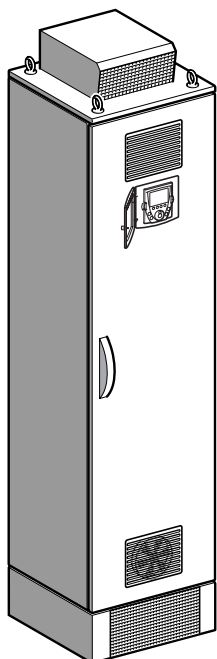
Максимальная температура окружающей среды	+ 40 °C без уменьшения мощности
Подключение сети	Непосредственно к разъединителю через кабельный ввод, который необходимо предусмотреть в нижней части шкафа
Подключение двигателя	Непосредственно к преобразователю через кабельный ввод, который необходимо предусмотреть в нижней части шкафа
Подключение клеммника управления	Непосредственно к клеммнику управления преобразователя
Цвет покрытия шкафов Spacial 6000 SAREL	RAL 7032

(1) Другие характеристики приведены на стр. 60281/2.

Преобразователи частоты для асинхронных двигателей Altivar 71

Комплектный преобразователь в шкафу IP 54

52390

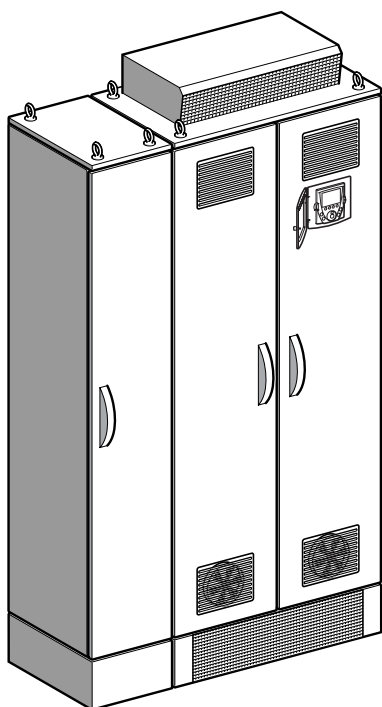


ATV 71E5D90N4 - E5C28N4,
ATV 71E5C20N4F - E5C28N4F

Каталожные номера

Наименование	Двигатель		С преобразователем	№ по каталогу	Масса кг
	Мощность				
	кВт	л.с.			
Укомплектованный шкаф со встроенным в ПЧ тормозным транзистором	90	125	ATV 71HD90N4	ATV 71E5D90N4	280,000
	110	150	ATV 71HC11N4	ATV 71E5C11N4	300,000
	132	200	ATV 71HC13N4	ATV 71E5C13N4	310,000
	160	250	ATV 71HC16N4	ATV 71E5C16N4	340,000
Укомплектованный шкаф с тормозным модулем в шкафу	200	300	ATV 71HC20N4	ATV 71E5C20N4F	603,000
	250	400	ATV 71HC25N4	ATV 71E5C25N4F	603,000
	280	450	ATV 71HC28N4	ATV 71E5C28N4F	603,000
Укомплектованный шкаф без тормозного модуля	200	300	ATV 71HC20N4	ATV 71E5C20N4 (1)	430,000
	250	400	ATV 71HC25N4	ATV 71E5C25N4 (1)	430,000
	280	450	ATV 71HC28N4	ATV 71E5C28N4 (1)	430,000
	315	500	ATV 71HC31N4	ATV 71E5C31N4 (2)	748,000
	400	600	ATV 71HC40N4	ATV 71E5C40N4 (2)	806,000
	500	700	ATV 71HC50N4	ATV 71E5C50N4 (2)	938,000

52391



ATV 71E5C31N4 - E5C50N4

Специальное оборудование для ATV 71E5C31N4 - E5C50N4

Наименование	Для преобразователей	№ по каталогу	Масса, кг
Шкаф IP 54 с тормозным модулем	ATV 71E5C31N4 ATV 71E5C40N4 ATV 71E5C50N4	VW3 A7E 102	262,000

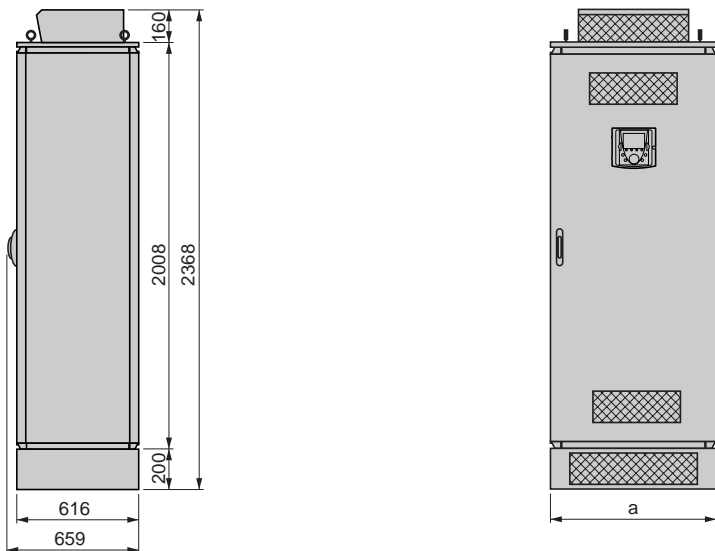
(1) Для объединения с тормозным модулем необходимо заказывать ПЧ с каталожными номерами ATV 71E5C20N4F - ATV 71E5C28N4F, в соответствии с желаемым типоразмером. В этом случае тормозной модуль поставляется установленным в шкафу рядом с преобразователем.

(2) Тормозной модуль в шкафу IP 54 необходимо заказывать отдельно, см. каталожные номера выше.

Преобразователи частоты для асинхронных двигателей Altivar 71

Комплектный преобразователь в шкафу IP 54

ATV 71 E5D90N4 - E5C28N4, ATV 71 E5C20N4F - E5C28N4F



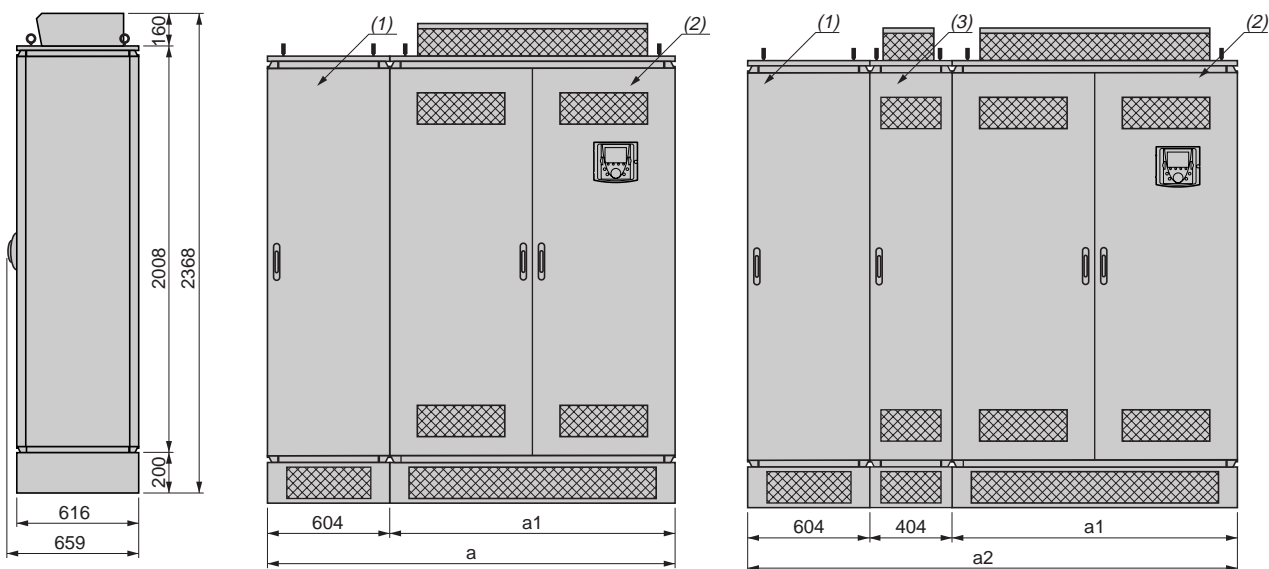
ATV 71E5	a
D90N4 - C16N4	616
C20N4 - C28N4,	816
C20N4F - C28N4F	816

ATV 71 E5C31N4 - E5C50N4

Вид сбоку

ATV 71 E5C31N4 - E5C50N4 без тормозного модуля

ATV 71 E5C31N4 - E5C50N4 с тормозным модулем



ATV 71E5	a	a1	a2
C31N4	1620	1016	2024
C40N4	1620	1016	2024
C50N4	1820	1216	2224

(1) Поставляется с комплектными ПЧ ATV 71 E5C31N4 - E5C50N4 (2). В шкафу находятся разъединитель и быстродействующие предохранители.

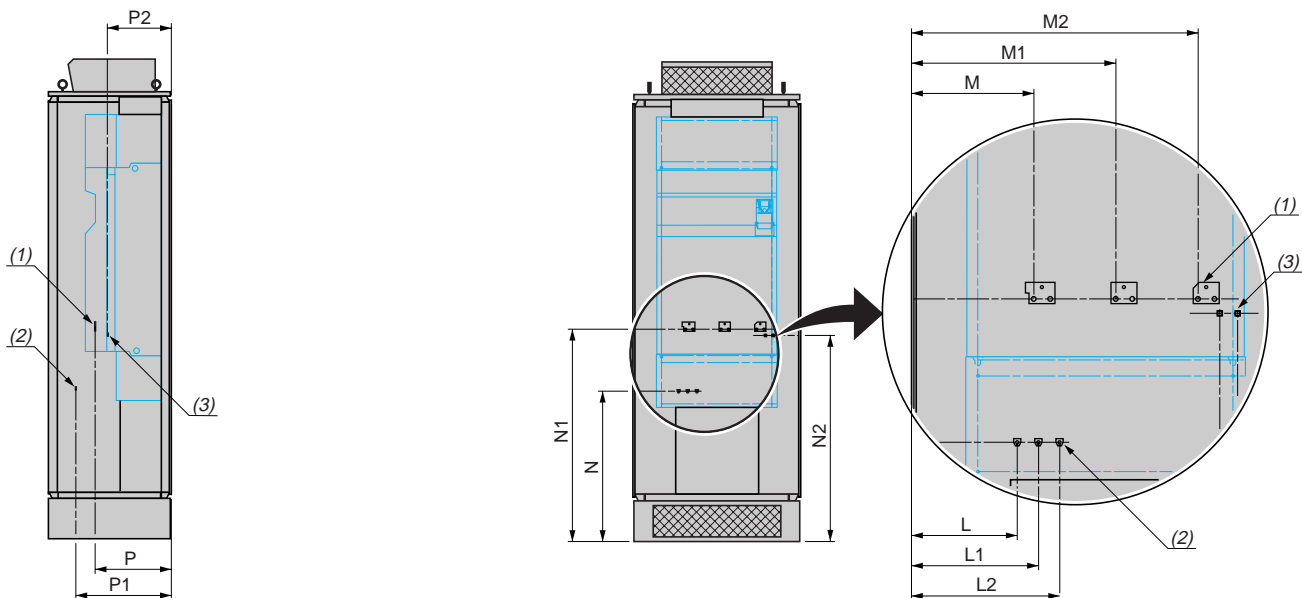
(2) Комплектный шкаф ATV 71 E5C31N4 - E5C50N4.

(3) Тормозной модуль в шкафу W3 A7E 102.

Преобразователи частоты для асинхронных двигателей Altivar 71

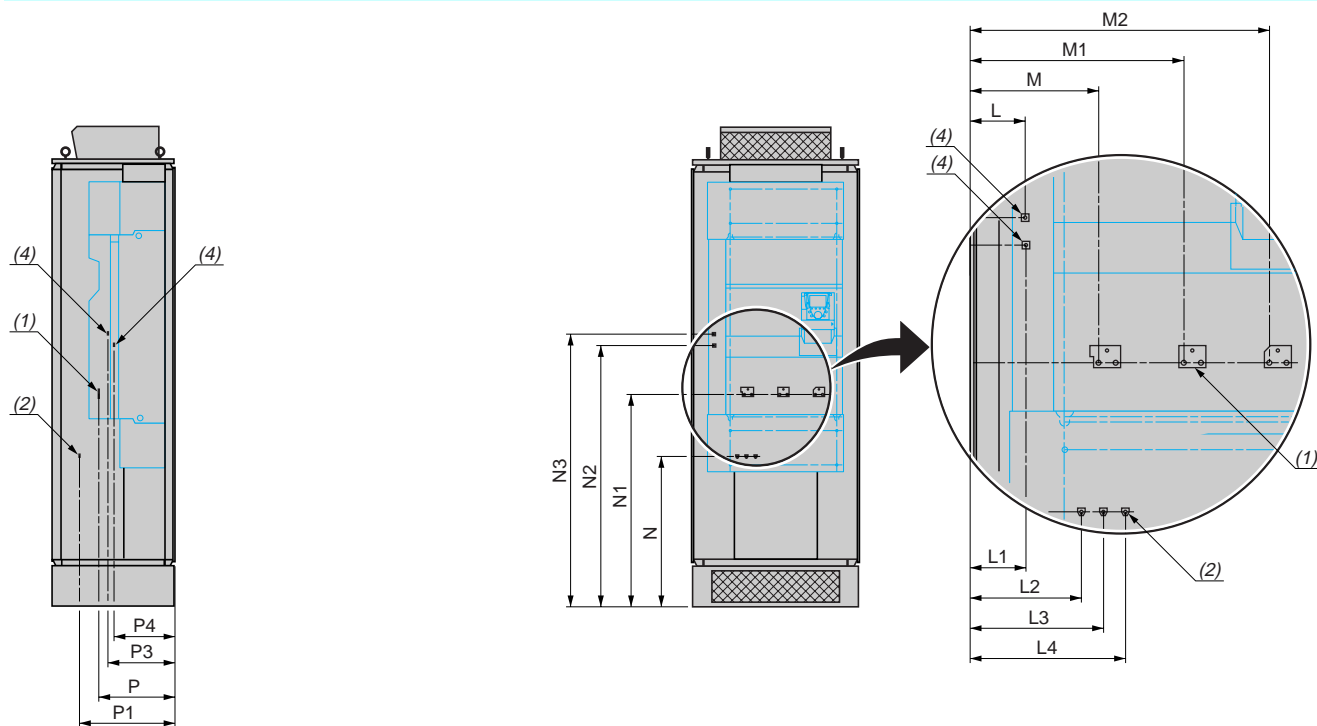
Комплектный преобразователь в шкафу IP 54

ATV 71E5D90N4 - E5C16N4



ATV 71E5	L	L1	L2	M	M1	M2	N	N1	N2	P	P1	P2
D90N4	230	265	300	290	350	410	770	1330	1295	350	465	280
C11N4	225	270	315	240	300	360	740	1330	1267	380	470	315
C13N4	225	270	315	260	335	410	740	1055	1024	375	470	305
C16N4	225	270	315	205	310	415	740	1060	1024	375	470	315

ATV 71E5C20N4 - E5C28N4, ATV 71E5C20N4F - E5C28N4F



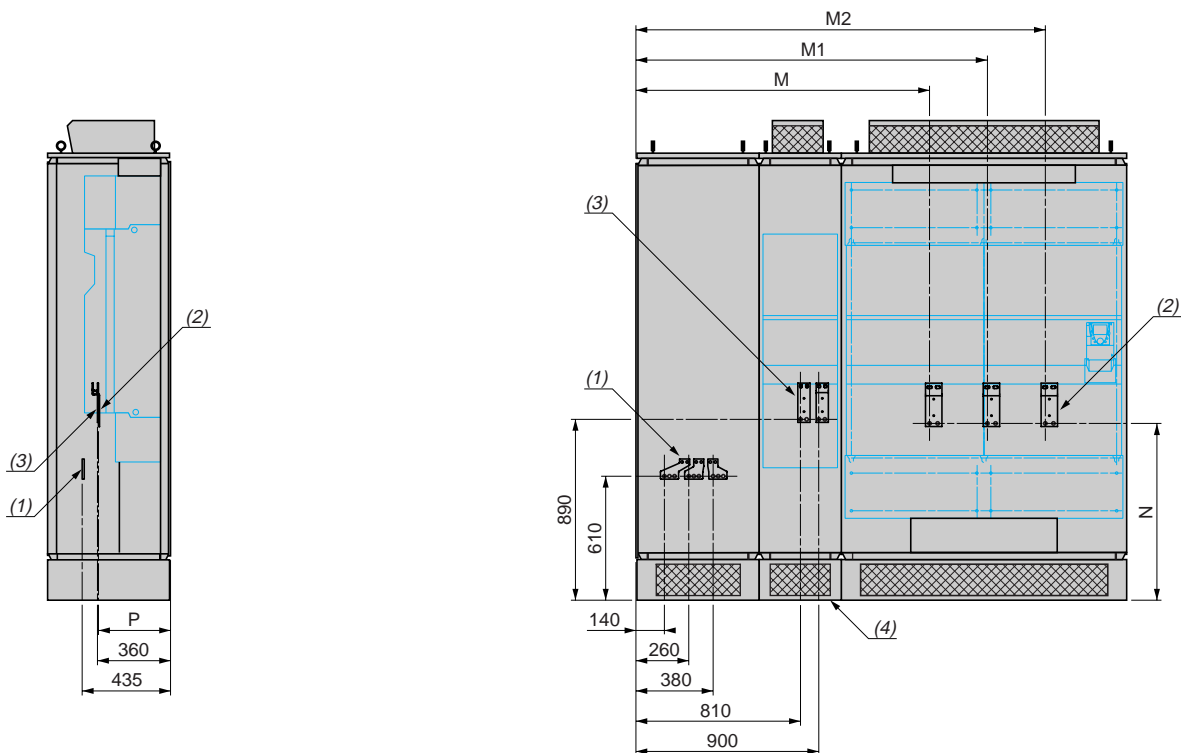
ATV 71E5	L	L1	L2	L3	L4	M	M1	M2	N	N1	N2	N3	P	P1	P3	P4
C20N4 - C28N4	-	-	225	270	315	260	435	610	740	1045	-	-	375	470	-	-
C20N4F - C28N4F	110	112	225	270	315	260	435	610	740	1045	1285	1342	375	470	330	300

- (1) Клеммник для подключения двигателя.
- (2) Клеммник для подключения разъединителя.
- (3) Клеммник для подключения тормозного транзистора.
- (4) Клеммник для подключения тормозного модуля только для ATV 71E5C20N4F - ATV 71E5C28N4F.

Преобразователи частоты для асинхронных двигателей Altivar 71

Комплектный преобразователь в шкафу IP 54

ATV 71E5C31N4 - E5C50N4



ATV 71E5	С тормозным модулем			Без тормозного модуля			N	P
	M	M1	M2	M	M1	M2		
C31N4	1445	1730	2015	840	1125	1410	870	355
C40N4	1335	1675	2015	730	1070	1410	870	355
C50N4	1320	1755	2190	715	1150	1585	865	360

- (1) Клеммник для подключения разъединителя.
- (2) Клеммник для подключения двигателя.
- (3) Клеммник для подключения тормозного модуля.
- (4) Тормозной модуль в шкафу VW3 A7E 102.