

Altivar 71

Руководство по установке

Преобразователи частоты
для синхронных и асинхронных
двигателей

0,37 - 45 кВт / 200 - 240 В

0,75 - 75 кВт / 380 - 480 В

1,5 - 90 кВт / 500 - 690 В



Содержание

Важная информация _____	4
Введение _____	5
Последовательность ввода в эксплуатацию _____	6
Предварительные рекомендации _____	7
Каталожные номера преобразователей частоты _____	9
Размеры _____	12
Условия установки и температура _____	13
Установка в защитном кожухе или шкафу _____	16
Установка графического терминала _____	18
Местоположение светодиодов заряда конденсаторов _____	19
Установка дополнительных карт _____	20
Установка пластин ЭМС _____	22
Рекомендации по монтажу _____	23
Силовые клеммники _____	25
Клеммники управления _____	27
Клеммники дополнительных карт _____	29
Схемы подключения _____	35
Применение в сетях с изолированной нейтралью IT _____	44
Электромагнитная совместимость, монтаж _____	46

Важная информация

ПРЕДУПРЕЖДЕНИЕ

Внимательно прочитайте нижеследующую информацию и ознакомьтесь с устройством перед его установкой, вводом в эксплуатацию и обслуживанием.

Приведенные далее сообщения могут встретиться в технической документации или на изделии. Они предупреждают пользователя о возможной опасности или привлекают внимание к важной информации.



Символ, предупреждающий о возможности опасного для здоровья человека поражения электрическим током.



Аварийный сигнал, сигнализирующий о возможности опасного для здоровья человека поражения электрическим током. Соблюдайте все инструкции по безопасности, приведенные рядом с этим символом, для избежания любой ситуации, которая может привести к травмам или летальному исходу

ОПАСНО

Сигнализация опасной ситуации, при которой возможны выход оборудования из строя, травмы или летальный исход

ПРЕДУПРЕЖДЕНИЕ

Предупреждение о ситуации, которая может привести к выходу оборудования из строя, травмам или летальному исходу

ВНИМАНИЕ

Привлечение внимания к потенциальной угрозе поражения электрическим током и выхода оборудования из строя

ВАЖНОЕ ЗАМЕЧАНИЕ

Обслуживание электрооборудования должно осуществляться только квалифицированным персоналом. Компания Schneider Electric не несет ответственности за возможные последствия использования данной документации неквалифицированным персоналом.

© 2006 Schneider Electric. Все права защищены.

Внимательно изучите данное руководство перед началом работы с преобразователем частоты.

ОПАСНО

Опасное напряжение

- Прежде чем установить и запустить преобразователь частоты ATV71, внимательно изучите в полном объеме данное руководство. Установка, настройка и ремонт должны осуществляться квалифицированным персоналом.
- Защитное заземление всех устройств должно осуществляться в соответствии с международными и национальными стандартами.
- Многие элементы преобразователя частоты, включая карты цепей управления, подключены к сетевому питанию, поэтому **прикасаться к ним чрезвычайно опасно**.
Используйте только инструменты с электрической изоляцией.
- Если ПЧ находится под напряжением, не прикасайтесь к незэкранированным элементам и винтам клеммников.
- Не закорачивайте клеммы RA/+ и PC/- или конденсаторы промежуточного звена постоянного тока.
- Перед включением питания ПЧ установите на место все защитные крышки.
- Перед обслуживанием или ремонтом преобразователя частоты:
 - отключите питание;
 - повесьте табличку "Не прикасаться - под напряжением" под автоматом или разъединителем ПЧ;
 - заблокируйте автомат или разъединитель в отключенном состоянии.
- Перед любым вмешательством в ПЧ отключите питание, включая внешнее питание цепей управления, если оно используется. ПОДОЖДИТЕ 15 минут для разряда конденсаторов фильтра звена постоянного тока. Затем следуйте инструкции по измерению напряжения звена постоянного тока (см. стр. 19), чтобы убедиться, что это напряжение < 45 В. Светодиод ПЧ не является точным индикатором отсутствия напряжения в звене постоянного тока.

Несоблюдение этих указаний может привести к смерти или тяжелым травмам.

ВНИМАНИЕ

ОСОБЫЙ СЛУЧАЙ ЭКСПЛУАТАЦИИ

- Если в течение долгого времени преобразователь не включается, то характеристики электролитических конденсаторов ухудшаются.
- В случае продолжительного отключения включайте ПЧ под напряжение по крайней мере раз в два года не менее чем на 5 часов для того, чтобы восстановить характеристики конденсаторов и проверить работу ПЧ. Не рекомендуется сразу включать ПЧ под полное напряжение сети. Необходимо постепенно увеличивать его с помощью автотрансформатора.

При несоблюдении этого предупреждения возможен выход оборудования из строя.

■ 1 Приемка преобразователя частоты

- Убедитесь, что обозначение преобразователя частоты на заводской табличке соответствует тому, что указано на прилагаемом упаковочном листе и в спецификации.
- После снятия упаковки удостоверьтесь, что Altivar не был поврежден при транспортировке.

■ 2 Проверка сетевого питания

- Убедитесь, что напряжение сети совместимо с диапазоном напряжения питания преобразователя частоты (см. стр. [9](#), [10](#) и [11](#)).

■ 3 Установка преобразователя

- Произведите установку ПЧ в соответствии с рекомендациями данного документа.
- Установите необходимое внутреннее и внешнее дополнительное оборудование.

■ 4 Подключение ПЧ

- Подключите двигатель, убедившись, что соединение обмоток соответствует напряжению сети.
- Подключите сетевое питание, убедившись сначала, что напряжение отключено.
- Подключите цепи управления.
- Подключите цепи задания скорости.

Этапы 1 - 4
должны выполняться при
отключенном
питании



ПРОГРАММИРОВАНИЕ

- 5 Обратитесь к руководству по программированию.

Предварительные рекомендации

Транспортировка и хранение

Для обеспечения сохранности ПЧ осуществляйте его транспортировку и хранение в заводской упаковке. Убедитесь, что условия окружающей среды соответствуют допустимым.

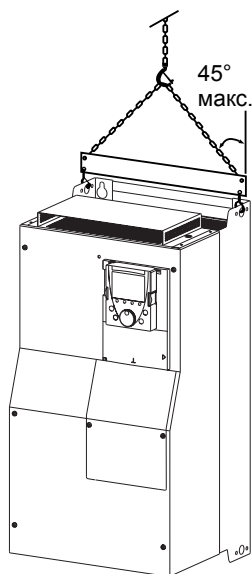
ВНИМАНИЕ

ПОВРЕЖДЕННОЕ УСТРОЙСТВО

Не устанавливайте и не включайте ПЧ, если есть сомнения в его целостности.

При несоблюдении этого предупреждения возможен выход оборудования из строя.

Транспортировка к месту установки



Преобразователи ALTIVAR 71 до типоразмеров ATV71HD15M3X и ATV71HD18N4 могут быть распакованы и установлены без вспомогательных средств.

ПЧ больших типоразмеров требуют использования тали, для чего они снабжены рым-болтами. Соблюдайте меры безопасности в соответствии с приведенным рисунком.

Предварительные рекомендации

Меры предосторожности

Внимательно прочтите и тщательно соблюдайте инструкции руководства по программированию.

ВНИМАНИЕ

НЕСОВМЕСТИМОЕ СЕТЕВОЕ ПИТАНИЕ

До подачи питания и конфигурирования ПЧ убедитесь, что напряжение сети соответствует напряжению питания ПЧ. При несоблюдении этого предупреждения возможен выход оборудования из строя.



ОПАСНО

НЕПРЕДВИДЕННОЕ ФУНКЦИОНИРОВАНИЕ ПРЕОБРАЗОВАТЕЛЯ

- До подачи питания и конфигурирования ПЧ Altivar 71 убедитесь, что вход PWR (POWER REMOVAL) неактивен (в состоянии 0) для предотвращения несанкционированного запуска двигателя.
- До подачи питания или при выходе из меню конфигурирования убедитесь, что входы, назначенные на команду пуска, неактивны (в состоянии 0), во избежание немедленного пуска двигателя.

Несоблюдение этих указаний может привести к смерти или тяжелым травмам



Если для безопасности персонала требуется запрет несанкционированного пуска привода, то электронная блокировка обеспечивается защитной функцией Power Removal преобразователя.

Эта функция требует применения схем подключения, соответствующих категории 3 стандарта EN954-1 и уровню целостности системы безопасности 2 стандарта МЭК/EN61508.

Защитная функция блокировки питания имеет приоритет над любой командой пуска.

Каталожные номера преобразователей частоты

Однофазное напряжение питания: 200 - 240 В, 50/60 Гц

Трехфазный двигатель 200 - 240 В


Двигатель		Сеть					Преобразователь			Altivar 71
Мощность, указанная на заводской табличке (1)		Макс. линейный ток (2)		Макс. линейный ток к.з.	Полная мощность	Макс. пиковый ток (3)	Ном. ток In (1)	Макс. переходный ток в течение (1)		№ по каталогу (4)(5)(7)
кВт	л.с.	при 200 В	при 240 В				60 с	2 с		
0.37	0.5	6.9	5.8	5	1.4	9.6	3	4.5	4.9	ATV71H075M3
0.75	1	12	9.9	5	2.4	9.6	4.8	7.2	7.9	ATV71HU15M3
1.5	2	18.2	15.7	5	3.7	9.6	8	12	13.2	ATV71HU22M3
2.2	3	25.9	22.1	5	5.3	9.6	11.0	16.5	18.1	ATV71HU30M3
3	-	25.9	22	5	5.3	9.6	13.7	20.6	22.6	ATV71HU40M3(6)
4	5	34.9	29.9	22	7	9.6	17.5	26.3	28.8	ATV71HU55M3(6)
5.5	7.5	47.3	40.1	22	9.5	23.4	27.5	41.3	45.3	ATV71HU75M3(6)

Трехфазное напряжение питания: 200 - 240 В, 50/60 Гц

Трехфазный двигатель 200 - 240 В

Двигатель		Сеть					Преобразователь			Altivar 71
Мощность, указанная на заводской табличке (1)		Макс. линейный ток (2)		Макс. линейный ток к.з.	Полная мощность	Макс. пиковый ток (3)	Ном. ток In (1)	Макс. переходный ток в течение (1)		№ по каталогу (5)
кВт	л.с.	при 200 В	при 240 В				60 с	2 с		
0.37	0.5	3.5	3.1	5	1.3	9.6	3	4.5	4.9	ATV71H037M3
0.75	1	6.1	5.3	5	2.2	9.6	4.8	7.2	7.9	ATV71H075M3
1.5	2	11.3	9.6	5	4	9.6	8	12	13.2	ATV71HU15M3
2.2	3	15	12.8	5	5.3	9.6	11	16.5	18.1	ATV71HU22M3
3	-	19.3	16.4	5	6.8	9.6	13.7	20.6	22.6	ATV71HU30M3
4	5	25.8	22.9	5	9.2	9.6	17.5	26.3	28.8	ATV71HU40M3
5.5	7.5	35	30.8	22	12.4	23.4	27.5	41.3	45.3	ATV71HU55M3
7.5	10	45	39.4	22	15.9	23.4	33	49.5	54.5	ATV71HU75M3
11	15	53.3	45.8	22	18.8	93.6	54	81	89.1	ATV71HD11M3X
15	20	71.7	61.6	22	25.1	93.6	66	99	109	ATV71HD15M3X
18.5	25	77	69	22	27.7	100	75	112	124	ATV71HD18M3X
22	30	88	80	22	32	100	88	132	145	ATV71HD22M3X
30	40	124	110	22	42.4	250	120	180	198	ATV71HD30M3X
37	50	141	127	22	51	250	144	216	238	ATV71HD37M3X
45	60	167	147	22	65	250	176	264	290	ATV71HD45M3X

- (1) Данные значения мощностей и токов приведены для температуры окружающей среды 50 °С и заводской настройки частоты коммутации в продолжительном режиме работы (4 кГц для ATV71H 037M3 - D15M3X и 2,5 кГц для ATV71H D18M3X - D45M3X). При больших значениях ПЧ сам уменьшает частоту коммутации в случае чрезмерного перегрева. В продолжительном режиме работы свыше номинальной частоты коммутации необходимо уменьшать номинальный ток ПЧ (см. кривые уменьшения мощности на стр. 14).
- (2) Ток в сети с приведенным максимальным ожидаемым током к.з. и для преобразователя без внешнего дополнительного оборудования.
- (3) Пиковое значение тока при подаче максимального напряжения (240 В +10%).
- (4) Преобразователи ATV71H 037M3 - D15M3X могут поставляться с графическим терминалом или без него. Для заказа преобразователя без терминала добавьте букву Z в конце каталожного номера, например: ATV71H075M3Z. Это не распространяется на ПЧ, предназначенные для работы в особых условиях окружающей среды (5).
- (5) Для заказа версии преобразователя, предназначенного для работы в особых условиях окружающей среды, добавьте S337 или 337 в конце каталожного номера (класс 3С2 в соответствии с МЭК 721-3-3). Они поставляются с графическим терминалом.
- (6) Использование сетевого дросселя является обязательным (см. каталог).
- (7) Преобразователи частоты с расширением в конце каталожного номера 383 предназначены для синхронных двигателей.

 Для работы ПЧ ATV71H 075M3 - U75M3 от однофазной сети необходимо запретить появление неисправности обрыва сетевой фазы (IPL) (см. Руководство по программированию). Если этот параметр остается при заводской настройке, то ПЧ будет заблокирован по неисправности.

Каталожные номера преобразователей частоты

Трехфазное напряжение питания: 380 - 480 В, 50/60 Гц

Трехфазный двигатель 380 - 480 В

Двигатель		Сеть					Преобразователь			Altivar 71
Мощность, указанная на заводской табличке (1)		Макс. линейный ток (2)		Макс. линейный ток к.з.	Полная мощность	Макс. пиковый ток (3)	Ном. макс.ток In (1)	Макс. переходный ток в течение (1)		№ по каталогу (4)(5)(6)
		при 380 В	при 480 В					60 с	2 с	
kW	HP	A	A	kA	kVA	A	A	A	A	
0.75	1	3.7	3	5	2.4	19.2	2.3	3.5	3.8	ATV71H075N4
1.5	2	5.8	5.3	5	4.1	19.2	4.1	6.2	6.8	ATV71HU15N4
2.2	3	8.2	7.1	5	5.6	19.2	5.8	8.7	9.6	ATV71HU22N4
3	-	10.7	9	5	7.2	19.2	7.8	11.7	12.9	ATV71HU30N4
4	5	14.1	11.5	5	9.4	19.2	10.5	15.8	17.3	ATV71HU40N4
5.5	7.5	20.3	17	22	13.7	46.7	14.3	21.5	23.6	ATV71HU55N4
7.5	10	27	22.2	22	18.1	46.7	17.6	26.4	29	ATV71HU75N4
11	15	36.6	30	22	24.5	93.4	27.7	41.6	45.7	ATV71HD11N4
15	20	48	39	22	32	93.4	33	49.5	54.5	ATV71HD15N4
18.5	25	45.5	37.5	22	30.5	93.4	41	61.5	67.7	ATV71HD18N4
22	30	50	42	22	33	75	48	72	79.2	ATV71HD22N4
30	40	66	56	22	44.7	90	66	99	109	ATV71HD30N4
37	50	84	69	22	55.7	90	79	118.5	130	ATV71HD37N4
45	60	104	85	22	62.7	200	94	141	155	ATV71HD45N4
55	75	120	101	22	81.8	200	116	174	191	ATV71HD55N4
75	100	167	137	22	110	200	160	240	264	ATV71HD75N4

- (1) Данные значения мощностей и токов приведены для температуры окружающей среды 50 °С и заводской настройки частоты коммутации в продолжительном режиме работы (4 кГц для ATV71H 075N4 - D30N4 и 2,5 кГц для ATV71H D37N4 - D75N4)
 При больших значениях ПЧ сам уменьшает частоту коммутации в случае чрезмерного перегрева.
 В продолжительном режиме работы свыше номинальной частоты коммутации необходимо уменьшать номинальный ток ПЧ (см. кривые уменьшения мощности на стр. 14).
- (2) Ток в сети с приведенным максимальным ожидаемым током к.з. и для преобразователя без внешнего дополнительного оборудования.
- (3) Пиковое значение тока при подаче максимального напряжения (480 В +10%).
- (4) Преобразователи ATV71H 037M3 - D15M3X могут поставляться с графическим терминалом или без него. Для заказа преобразователя без терминала добавьте букву Z в конце каталожного номера, например: ATV71HD75N4Z.
 Это не распространяется на ПЧ, предназначенные для работы в особых условиях окружающей среды (5).
- (5) Для заказа версии преобразователя, предназначенного для работы в особых условиях окружающей среды, добавьте S337 или 337 в конце каталожного номера (класс 3С2 в соответствии с МЭК 721-3-3). Они поставляются с графическим терминалом.
- (6) Преобразователи частоты с расширением в конце каталожного номера 383 предназначены для синхронных двигателей.

Каталожные номера преобразователей частоты

Трехфазное напряжение питания: 500 - 690 В, 50/60 Гц

Трехфазный двигатель 500 - 690 В

Двигатель			Сеть				Преобразователь			Altivar 71
Мощность, указанная на заводской табличке (1)			Макс. линейный ток (2)			Макс. линейный ток к.з.	Ном. макс.ток In (1)			№ по каталогу
500 В	575 В	690 В	при 500 В	при 600 В	при 690 В		500 В	575 В	690 В	
kW	HP	kW	A	A	A	kA	A	A	A	
1.5	2	2.2	3.8	3.2	4	22	4	2.7	4	ATV71HU22Y
2.2	3	3	5.2	4.4	5.2	22	4.5	3.9	4.5	ATV71HU30Y
3	-	4	6.8	-	6.6	22	5.8	-	5.8	ATV71HU40Y
4	5	5.5	8.6	7.2	8.6	22	7.5	6.1	7.5	ATV71HU55Y
5.5	7.5	7.5	11.2	9.5	11.2	22	10	9	10	ATV71HU75Y
7.5	10	11	14.6	12.3	15.5	22	13.5	11	13.5	ATV71HD11Y
11	15	15	19.8	16.7	20.2	22	18.5	17	18.5	ATV71HD15Y
15	20	18.5	24	21	24	22	24	22	24	ATV71HD18Y
18.5	25	22	29	24	27	22	29	27	29	ATV71HD22Y
22	30	30	33	28	34	22	35	32	35	ATV71HD30Y
30	40	37	48	41	47	22	47	41	43	ATV71HD37Y
37	50	45	62	51	55	22	59	52	54	ATV71HD45Y
45	60	55	68	57	63	22	68	62	62	ATV71HD55Y
55	75	75	84	70.5	88	22	85	77	84	ATV71HD75Y
75	100	90	109	92	101	22	110	99	104	ATV71HD90Y

(1) Данные значения мощностей и токов приведены для температуры окружающей среды 50 °С и заводской настройки частоты коммутации в продолжительном режиме работы (4 кГц для ATV71H U22Y - D30Y и 2.5 кГц для ATV71H D37Y - D90Y)

При больших значениях ПЧ сам уменьшает частоту коммутации в случае чрезмерного перегрева.

В продолжительном режиме работы свыше номинальной частоты коммутации необходимо уменьшать номинальный ток ПЧ (см. кривые уменьшения мощности на стр. 15).

(2) Ток в сети с приведенным максимальным ожидаемым током к.з. и для преобразователя без внешнего дополнительного оборудования.

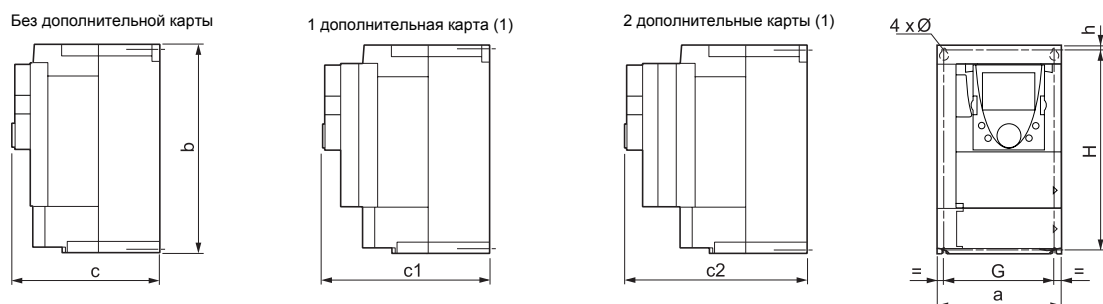
Примечание:

Максимальный переходный ток в течение 60 с соответствует 150% максимального номинального тока In.

Максимальный переходный ток в течение 2 с соответствует 165% максимального номинального тока In.

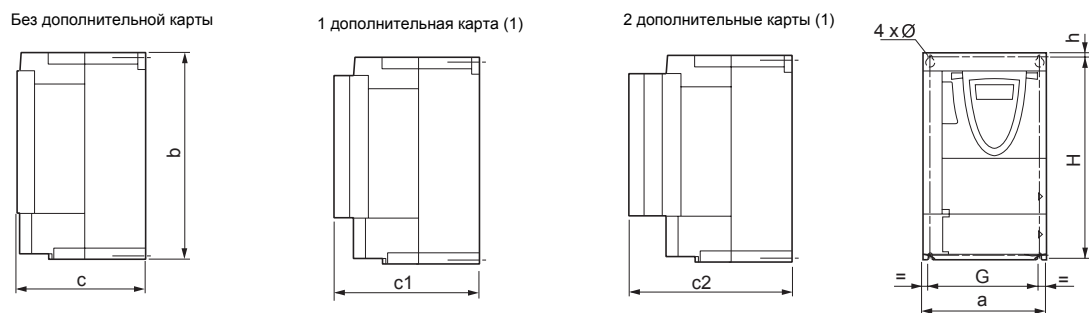
Размеры

С графическим терминалом



ATV71H	a	b	c	c1	c2	G	H	h	Ø	Под винт	Масса, кг
	мм	мм	мм	мм	мм	мм	мм	мм	мм		
037M3, 075M3, U15M3, 075N4, U15N4,U22N4	130	230	175	198	221	113,5	220	5	5	M4	3
U22M3, U30M3, U40M3, U30N4, U40N4	155	260	187	210	233	138	249	4	5	M4	4
U55M3, U55N4, U75N4	175	295	187	210	233	158	283	6	6	M4	5,5
U75M3, D11N4	210	295	213	236	259	190	283	6	6	M5	7
D11M3X, D15M3X, D15N4, D18N4	230	400	213	236	259	210	386	8	6	M5	9
D18M3X, D22M3X, D22N4	240	420	236	259	282	206	403	11	5,5	M5	30
D30N4, D37N4	240	550	266	289	312	206	531,5	11	5,5	M5	37
D30M3X, D37M3X, D45M3X	320	550	266	289	312	280	524	20	8,6	M8	37
D45N4, D55N4, D75N4	320	630	290	313	334	280	604,5	15	9	M8	45

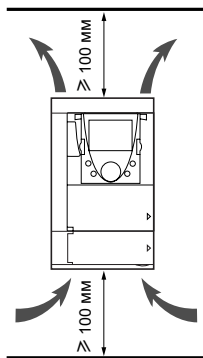
Без графического терминала



Для преобразователей без графического терминала размеры с, с1 и с2 в вышеприведенной таблице уменьшается на 26 мм. Другие размеры остаются неизменными.

(1) Для установки карт расширения входов-выходов, коммуникационной карты и карты встроенного программируемого контроллера.

Условия установки и температура



Преобразователь устанавливается в вертикальном положении $\pm 10^\circ$.
Запрещается устанавливать ПЧ рядом с нагревательными элементами.
Оставьте достаточно места, чтобы воздух, необходимый для охлаждения устройства, мог циркулировать снизу вверх.

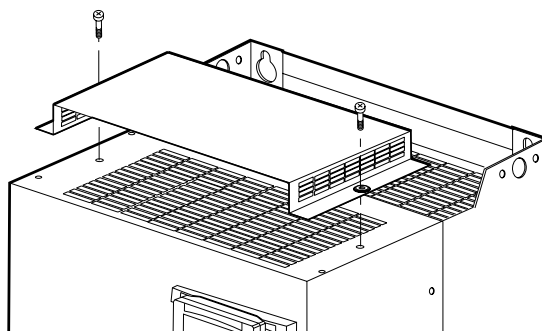
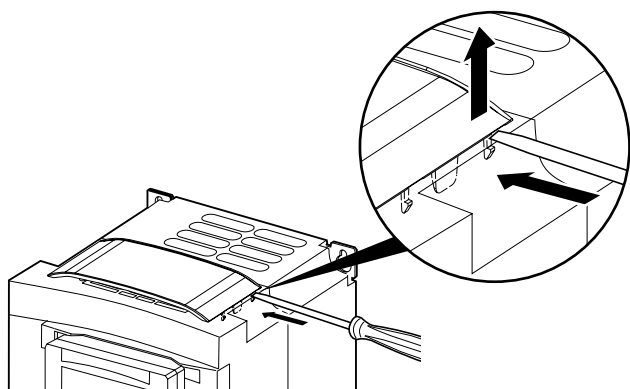
Свободное пространство перед устройством: ≥ 10 мм.

Если степень защиты IP20 является достаточной, то рекомендуется снять защитную крышку в верхней части преобразователя (см. рис. ниже).

Снятие защитной крышки

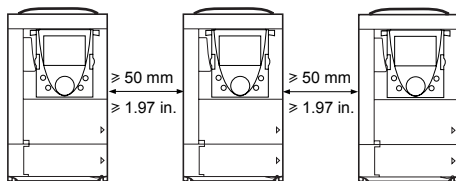
ATV71H 037M3 - D15M3X и ATV71H 075N4 - D18N4

ATV71H D18M3X - D45M3X, ATV71H D22N4 - D75N4
и ATV71H U22Y - D90Y

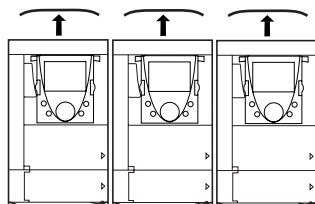


Возможны 2 способа установки:

Способ А Свободное пространство ≥ 50 мм с каждой стороны при наличии защитной крышки



Способ В ПЧ со снятыми защитными крышками установлены вплотную друг к другу (степень защиты IP20)

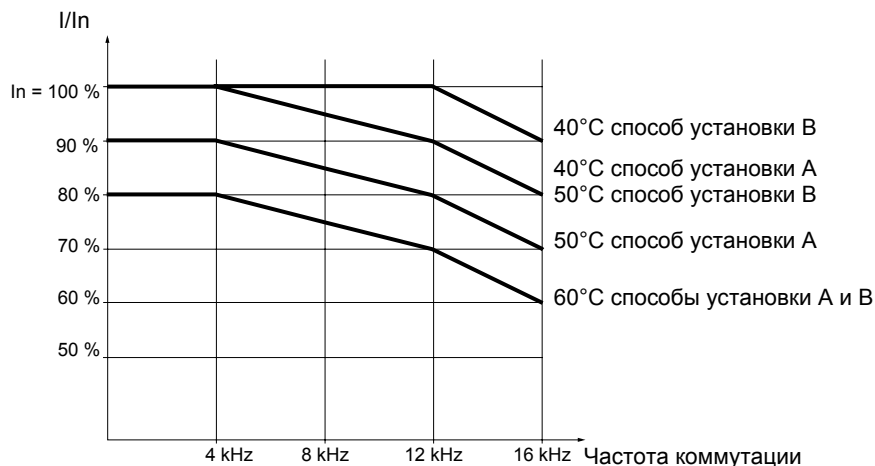


Условия установки и температура

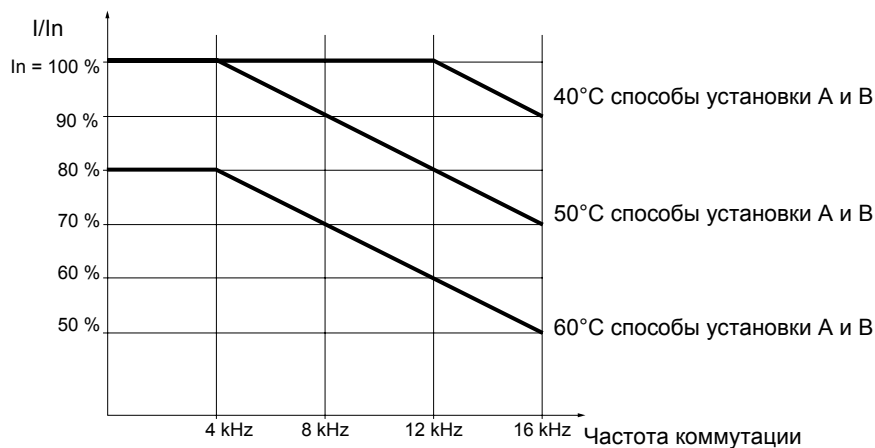
Кривые снижения мощности

Кривые уменьшения номинального тока преобразователя (I_n) в зависимости от температуры, частоты коммутации и способа установки.

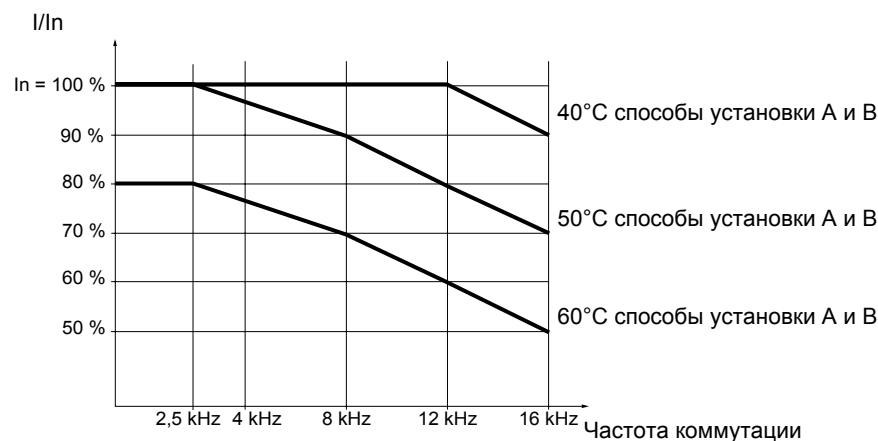
ATV71H 037M3 - D15M3X и ATV71H 075N4 - D18N4



ATV71H D22N4 и ATV71H D30N4 (1)



ATV71H D18M3X - D45M3X и ATV71H D37N4 - D75N4 (1)

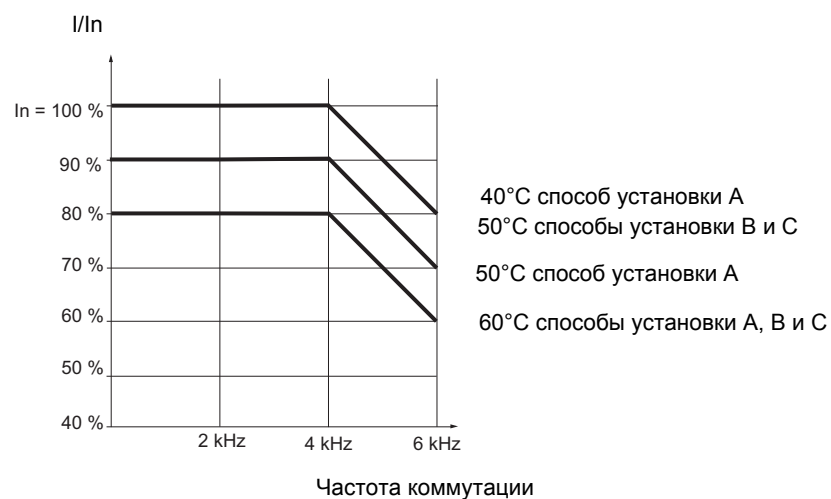


Для промежуточных температур, (например, 55 °C) интерполируйте значение между двумя кривыми.

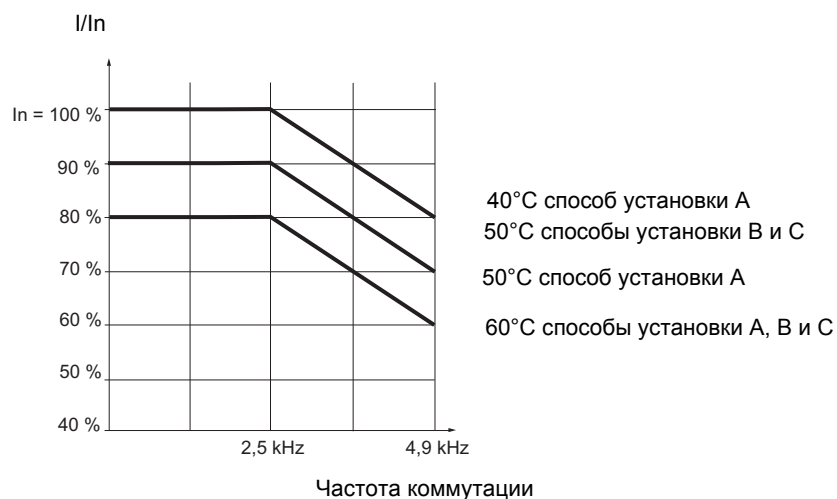
(1) Свыше 50°C эти ПЧ должны быть оснащены вентиляционным комплектом для карты управления (см. каталог).

Условия установки и температура

ATV71H U22Y - D30Y



ATV71H D37Y - D90Y

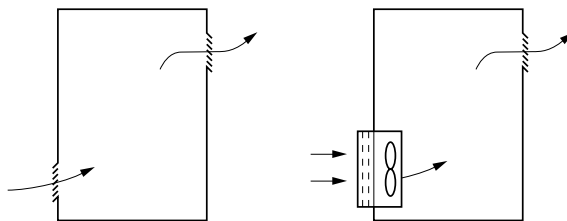


Для промежуточных температур, (например, 55 °C) интерполируйте значение между двумя кривыми.

Установка в защитном кожухе или шкафу

Соблюдайте рекомендации, приведенные на предыдущих страницах.
Для обеспечения хорошей вентиляции в шкафу:

- предусмотрите вентиляционные отверстия: убедитесь, что вентиляция достаточна, в противном случае установите принудительную вентиляцию с фильтром;
- используйте специальные фильтры IP 54.



Кожух или металлический шкаф (степень защиты IP54)

Установка преобразователя в герметичном корпусе необходима при некоторых неблагоприятных условиях окружающей среды: наличие пыли, коррозионных газов, большой влажности с риском конденсации и каплеобразования, попадания брызг и т.д.

Во избежание локального перегрева ПЧ установите вентилятор, обеспечивающий приток воздуха внутрь преобразователя, каталожный номер VW3 A9 4●● (см. каталог).

Установка ПЧ в металлическом шкафу

Рассеиваемая мощность

Приведенные значения соответствуют номинальной нагрузке и заводской настройке частоты коммутации.

ATV71H	Рассеиваемая мощность (1) Вт	ATV71H	Рассеиваемая мощность (1) Вт	ATV71H	Рассеиваемая мощность (1) Вт
037M3	46	075N4	44	U22Y	111
075M3	66	U15N4	64	U30Y	119
U15M3	101	U22N4	87	U40Y	136
U22M3	122	U30N4	114	U55Y	158
U30M3	154	U40N4	144	U75Y	182
U40M3	191	U55N4	185	D11Y	227
U55M3	293	U75N4	217	D15Y	300
U75M3	363	D11N4	320	D18Y	386
D11M3X	566	D15N4	392	D22Y	463
D15M3X	620	D18N4	486	D30Y	556
D18M3X	657	D22N4	574	D37Y	716
D22M3X	766	D30N4	799	D45Y	911
D30M3X	980	D37N4	861	D55Y	1087
D37M3X	1154	D45N4	1060	D75Y	1545
D45M3X	1366	D55N4	1210	D90Y	1947
		D75N4	1720		

(1) Добавьте 7 Вт для каждой дополнительной установленной карты.

Убедитесь, что приток воздуха в шкаф, по крайней мере, равен значению, приведенному в таблице для каждого ПЧ

ATV71H	Производительность м ³ / ч	ATV71H	Производительность м ³ / ч
037M3, 075M3, U15M3, 075N4, U15N4, U22N4	17	U22Y - D30Y	330
U22M3, U30M3, U40M3, U30N4, U40N4	56	D37Y - D90Y	406
U55M3, U55N4, U75N4	112		
U75M3, D11N4	163		
D11M3X, D15M3X, D15N4, D18N4	252		
D18M3X, D22M3X, D22N4	203		
D30N4, D37N4	203		
D30M3X, D37M3X, D45M3X	406		
D45N4, D55N4, D75N4	406		

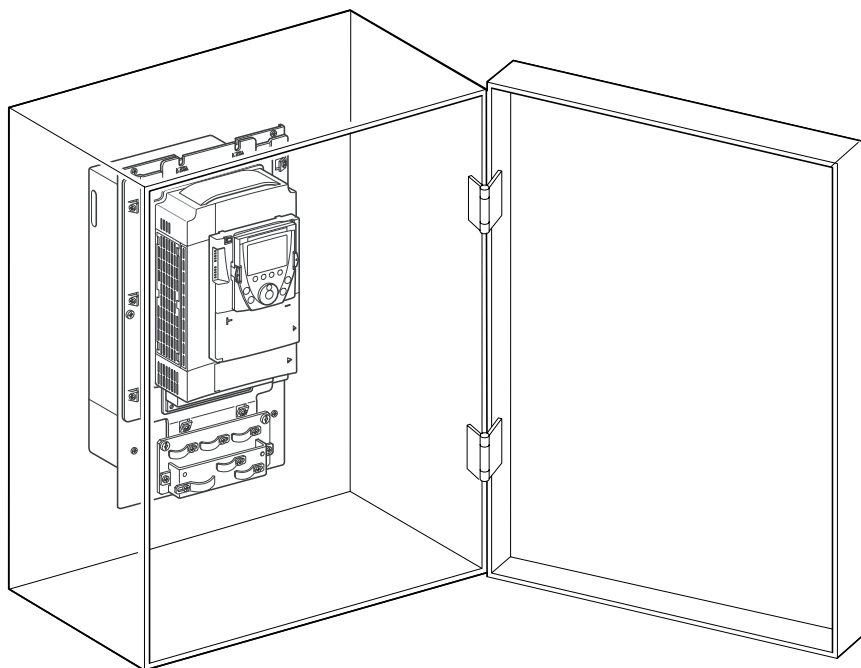
Установка в защитном кожухе или шкафу

Установка в герметичной оболочке

Такой способ установки позволяет установить силовую часть ПЧ с внешней стороны оболочки, что уменьшает мощность, рассеиваемую в шкафу.

Для этого необходимо использовать специальный комплект для установки в герметичные оболочки VW3 A9 501 - 509 (см. каталог). Степень защиты увеличивается до IP54.

Обращайтесь к инструкции по установке, поставляемой с этим комплектом.



Пример: ATV71HU55N4

Рассеиваемая мощность при установке в герметичной оболочке

Приведенные значения соответствуют номинальной нагрузке и заводской настройке частоты коммутации.

ATV71H	Рассеиваемая мощность (1) Вт
037M3	25
075M3	27
U15M3	30
U22M3	38
U30M3	38
U40M3	41
U55M3	59
U75M3	67
D11M3X	80
D15M3X	84
D18M3X	114
D22M3X	124
D30M3X	144
D37M3X	161
D45M3X	180

ATV71H	Рассеиваемая мощность (1) Вт
075N4	26
U15N4	28
U22N4	30
U30N4	35
U40N4	40
U55N4	50
U75N4	55
D11N4	65
D15N4	85
D18N4	86
D22N4	110
D30N4	133
D37N4	137
D45N4	165
D55N4	178
D75N4	225

ATV71H	Рассеиваемая мощность (1) Вт
U22Y	71
U30Y	71
U40Y	73
U55Y	75
U75Y	77
D11Y	81
D15Y	87
D18Y	94
D22Y	100
D30Y	108
D37Y	120
D45Y	133
D55Y	144
D75Y	158
D90Y	179

(1) Добавьте 7 Вт для каждой дополнительной установленной карты

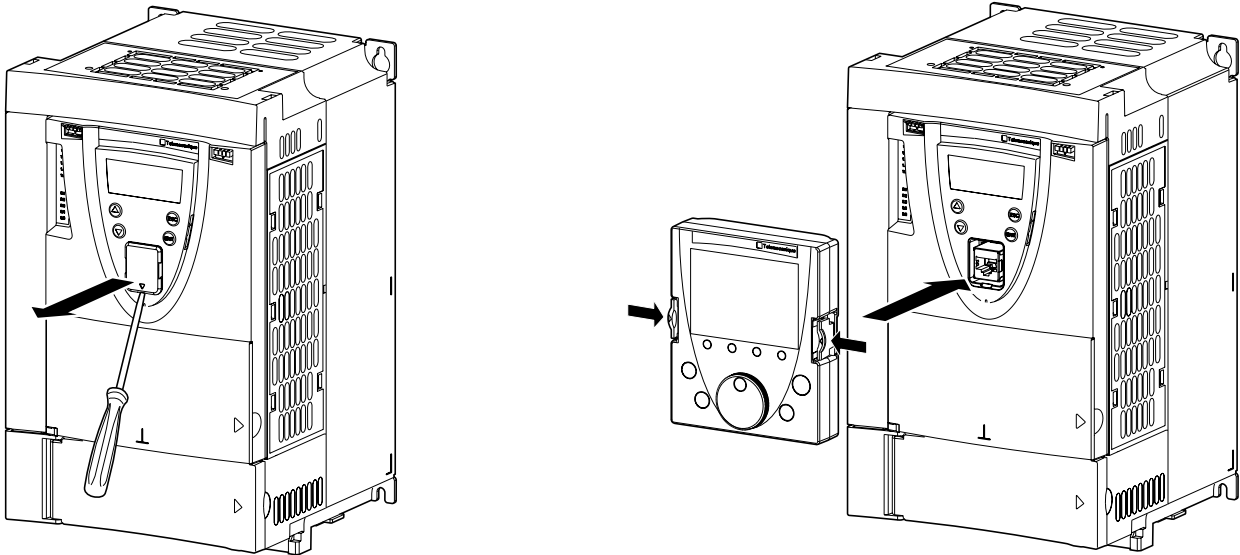
Установка графического терминала

Установка терминала в преобразователь

Преобразователи частоты, каталожный номер которых заканчивается на Z, поставляются без графического терминала (VW3 A1 101).

Он может заказываться отдельно.

Графический терминал устанавливается в преобразователь, как показано на рисунке ниже.



Графический терминал может устанавливаться и сниматься под напряжением. Перед его снятием необходимо отключить функцию управления ПЧ с помощью терминала (обратитесь к Руководству по программированию).

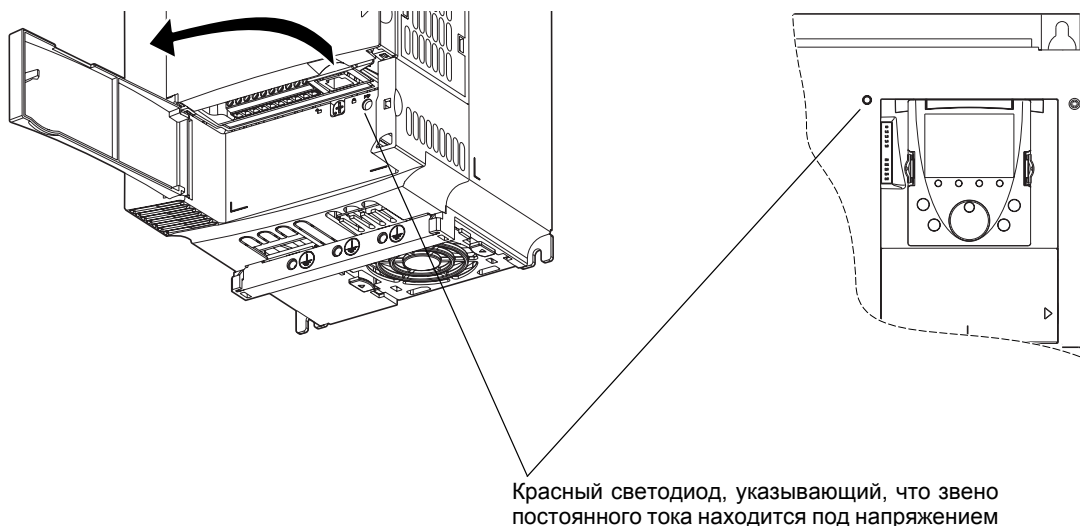
Местоположение светодиодов заряда конденсаторов

Перед вмешательством в преобразователь отключите его от сети, дождитесь погасания красного светодиода заряда конденсаторов и затем измерьте напряжение звена постоянного тока.

Местоположение светодиодов заряда конденсаторов

ATV71H 037M3 - D15M3X и
ATV71H 075N4 - D18N4

ATV71H D18M3 - D45M3X,
ATV71H D22N4 - D75N4 и
ATV71H U22Y - D90Y



Процедура измерения напряжения звена постоянного тока

⚠ ОПАСНО

ОПАСНОЕ НАПРЯЖЕНИЕ

До проведения измерения прочтите указания на стр. [5](#).

Несоблюдение этих указаний может привести к смерти или тяжелым травмам.

Напряжение звена постоянного тока может превышать значение 1000 В. Используйте соответствующий инструмент для измерений, которые необходимо проводить следующим образом:

- 1 Отключите силовое питание ПЧ.
- 2 Подождите 15 минут, необходимых для разряда конденсаторов.
- 3 Измерьте напряжение между клеммами PA/+ и PC/- , чтобы убедиться, что оно меньше 45 В. Расположение силовых клемм приведено на стр. [26](#).
- 4 Если конденсаторы звена постоянного тока не разряжаются полностью, обратитесь в сервисную службу Schneider Electric. Не ремонтируйте преобразователь самостоятельно и не включайте его..

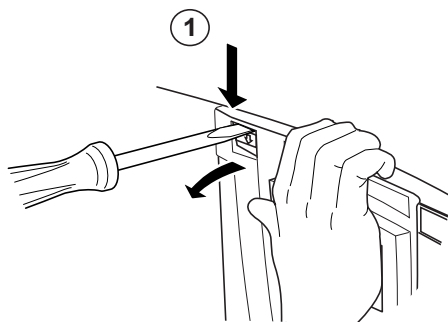
Установка дополнительных карт

Установку дополнительных карт лучше производить после закрепления ПЧ перед монтажом.

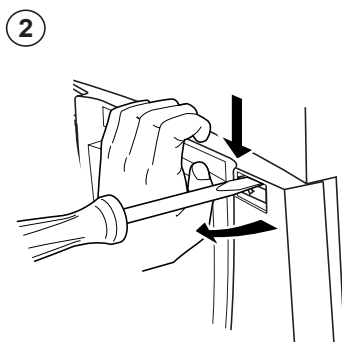
Убедитесь, что красный светодиод заряда конденсаторов не горит. Измерьте напряжение звена постоянного тока в соответствии с процедурой, описанной на стр. 19.

Дополнительные карты устанавливаются под лицевой поверхностью управляющей части ПЧ. Если ПЧ оснащен графическим терминалом, то необходимо снять его, а затем лицевую поверхность, как это показано на приведенном ниже рисунке.

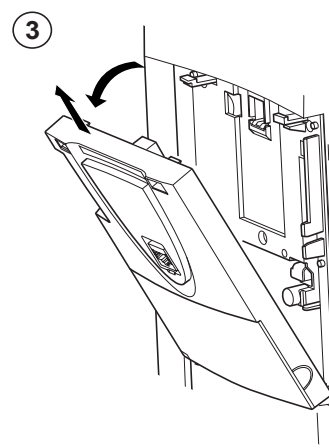
Демонтаж лицевой поверхности управляющей части ПЧ



- С помощью отвертки нажмите на защелку слева и потяните левую часть лицевой поверхности до ее освобождения



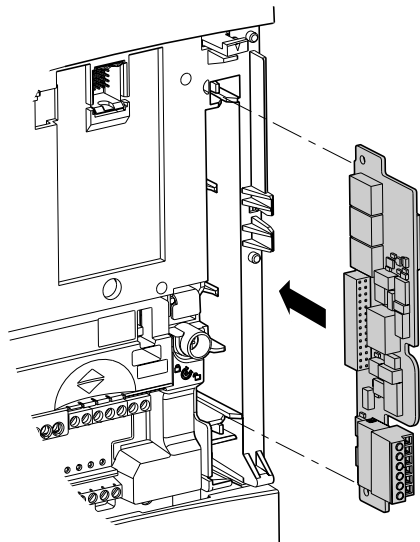
- Проделайте то же самое справа



- Поверните лицевую поверхность и снимите ее

Установка интерфейсной карты импульсного датчика

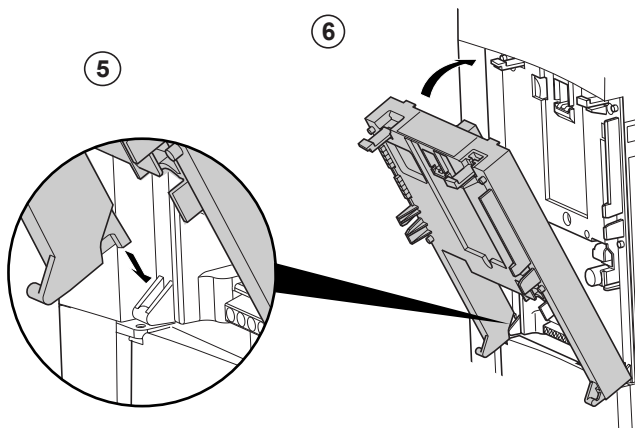
В преобразователе предусмотрено специальное место для размещения интерфейсной карты датчика.



- Если какая-либо карта входов-выходов, коммуникационная или карта ПЛК уже установлена в ПЧ, то снимите ее, чтобы получить доступ к месту установки интерфейсной карты датчика.

Установка дополнительных карт

Установка одной из карт входов-выходов, коммуникационной или карты ПЛК

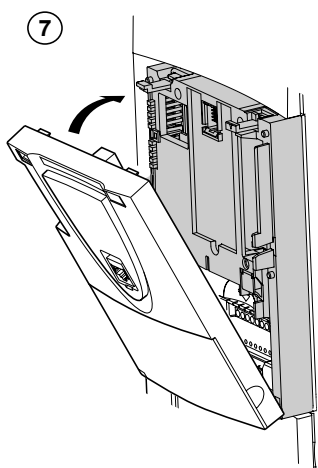


①, ② и ③ Демонтируйте лицевую поверхность (см. предыдущую страницу)

④ Установите интерфейсную карту датчика (см. предыдущую страницу)

⑤ Установите дополнительную карту в пазы

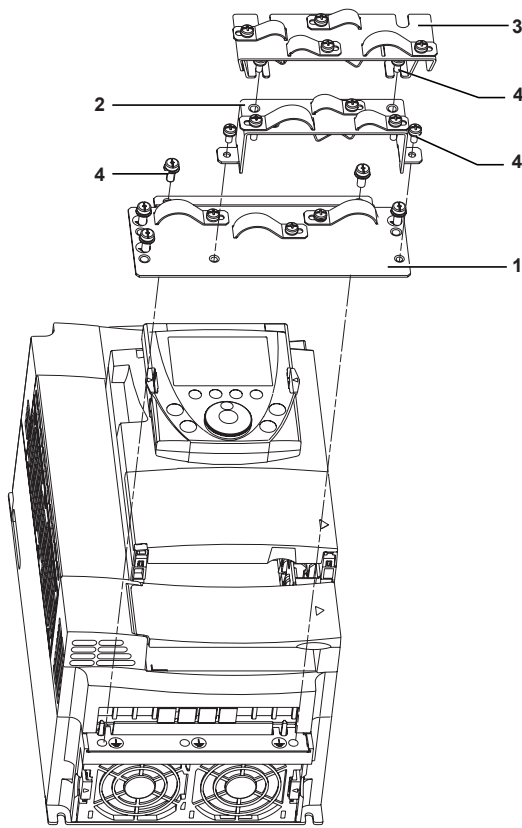
⑥ Поверните ее до защелкивания



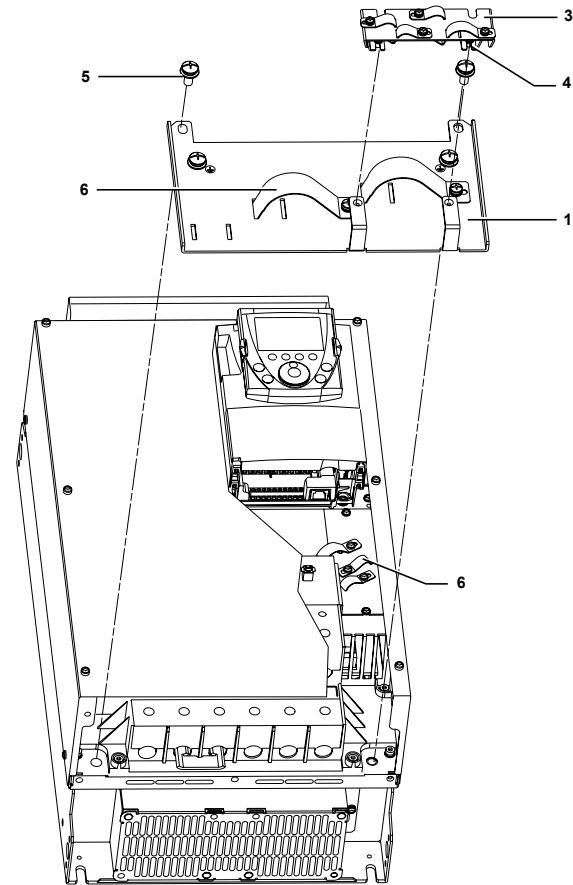
⑦ Установите на место лицевую поверхность управляющей части ПЧ (те же действия, что и при установке дополнительной карты, см. ⑤ и ⑥)

Установка пластин ЭМС

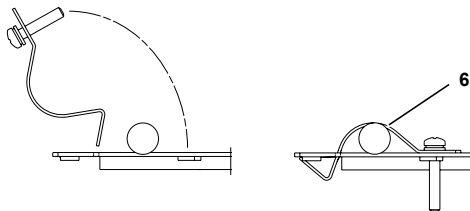
ATV71H 037M3 - D15M3X и ATV71H 075N4 - D18N4



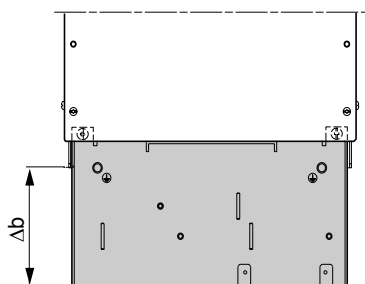
ATV71H D18M3X - D45M3X и ATV71H D22N4 - D75N4
ATV71H U22Y - D90Y



Установка хомутов ЭМС



- 1 Пластина ЭМС для подключения силовых кабелей
- 2 Пластина ЭМС для подключения кабелей цепей управления (только для ATV71H 037M3 - D15M3X и ATV71H 075N4 - D18N4)
- 3 Пластина ЭМС для подключения кабелей карт входов-выходов (поставляется с картами).
- 4 Винты M4 (поставляются)
- 5 Винты M8 (поставляются)
- 6 Хомуты ЭМС с невыпадающими винтами (поставляются)



ATV71H	Δb
	MM
037M3 - U40M3, 075N4 - U40N4	55
U55M3 - D15M3X, U55N4 - D18N4	65
D18M3X - D45M3X, D22N4 - D75N4, U22Y - D90Y	120

Рекомендации по монтажу

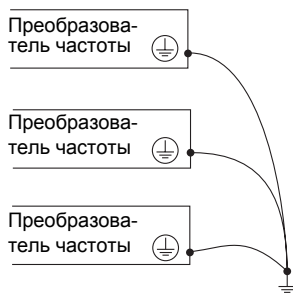
Силовое питание

Преобразователь должен быть обязательно заземлен для того, чтобы соответствовать предписаниям по большим токам утечки (свыше 3,5 мА). Используйте заземляющий проводник сечением не менее 10 мм² (AWG 6) или 2 проводника того же сечения, что и силовые кабели питания ПЧ.

⚠ ОПАСНО

ОПАСНОЕ НАПРЯЖЕНИЕ

Заземлите устройства, используя заземляющую клемму, как это показано на рисунке слева. Крепящая поверхность преобразователя должна быть заземлена до подачи питания.
Несоблюдение этих указаний может привести к смерти или тяжелым травмам.



- Проверьте, что сопротивление заземления ≤ 1 Ом. Заземлите несколько преобразователей, как это показано на рисунке. Не подключайте заземляющие проводники в кольцо или последовательно.

⚠ ПРЕДУПРЕЖДЕНИЕ

НЕПРАВИЛЬНОЕ ПОДКЛЮЧЕНИЕ КАБЕЛЯ

- Преобразователь ATV71 будет поврежден в случае подачи сетевого питания на выходные клеммы (U/T1,V/T2,W/T3).
- Перед подачей питания проверьте правильность силовых подключений ATV71.
- При замене ПЧ проверьте, что все электрические соединения для ATV71 полностью соответствуют инструкции по монтажу, приведенной в данном руководстве.

Несоблюдение этих указаний может привести к смерти или тяжелым травмам

Если по нормативам требуется использовать на входе устройство дифференциальной защиты, то необходимо применять устройство типа А для ПЧ с однофазным питанием и типа В для трехфазных ПЧ. Выберите адаптированную модель, включающую:

- фильтрацию высокочастотных токов;
- выдержку времени, исключающую любое отключение, вызванное нагрузкой паразитных емкостей при включении напряжения питания. Выдержка времени невозможна для аппаратов на 30 мА. В этом случае используйте устройства, устойчивые к случайным отключениям, например, типа DDR с увеличенной устойчивостью s.i (марки Merlin Gerin).

При установке нескольких преобразователей используйте устройства дифференциальной защиты для каждого ПЧ.

⚠ ПРЕДУПРЕЖДЕНИЕ

ЗАЩИТА ОТ ПЕРЕГРУЗКИ

- Защитные устройства от перегрузки должны быть правильно скоординированы.
- Не подключайте преобразователь к питающей сети, ток короткого замыкания которой превышает ожидаемый ток короткого замыкания, приведенный на заводской табличке преобразователя.

Несоблюдение этих указаний может привести к смерти или тяжелым травмам.

Рекомендации по монтажу

Отделите силовые кабели от цепей с сигналами низкого уровня (датчики, ПЛК, измерительная аппаратура, видео, телефон).

Минимальная длина кабеля двигателя должна быть 0,5 м.

В некоторых случаях кабели двигателя должны быть погружены в воду, из-за чего токи утечки могут привести к отключениям, поэтому может потребоваться установка выходных фильтров.

Не применяйте разрядники или конденсаторные батареи, улучшающие коэффициент мощности, на выходе преобразователя.

ВНИМАНИЕ

ПРИМЕНЕНИЕ ТОРМОЗНЫХ СОПРОТИВЛЕНИЙ

- Используйте только тормозные сопротивления, рекомендуемые в наших каталогах.
- Подключайте контакт тепловой защиты сопротивления таким образом, чтобы мгновенно отключать силовое питание ПЧ в случае неисправности (см. документацию, поставляемую с сопротивлением).

При несоблюдении этого предупреждения возможен выход оборудования из строя.

Управление

Отделите цепи управления от силовых кабелей. Рекомендуется использовать для цепей управления и задания скорости экранированные кабели с шагом скрутки от 25 до 50 мм, заземляя экран с обоих концов.

В случае использования металлических каналов не прокладывайте кабели двигателя, питания и управления в одном канале. Отделите не менее чем на 8 см металлические каналы с кабелями питания от каналов с кабелями управления. Отделите не менее чем на 31 см неметаллические каналы или желобы с кабелями от металлических каналов с кабелями управления. Кабели питания и управления должны всегда пересекаться под прямым углом.

Длина кабелей двигателя

ATV71H		0 м	10 м	50 м	100 м	150 м	300 м	1000 м
037M3 - U75M3 075N4 - D15N4	Экранированный кабель							
	Неэкранированный кабель							
D11M3X - D45M3X D18N4 - D75N4	Экранированный кабель							
	Неэкранированный кабель							
U22Y - D90Y	Экранированный кабель		См. каталог					

 с фильтрами dv/dt

 с синусными фильтрами

Выбор соответствующего оборудования:

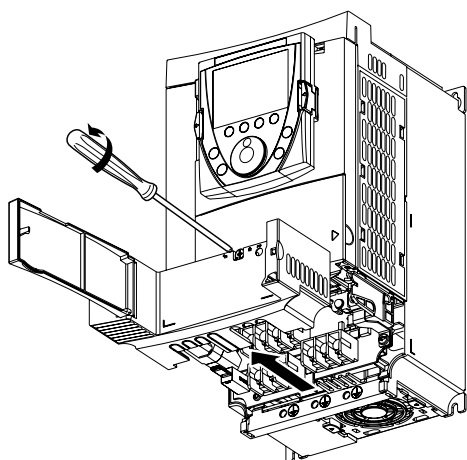
См. каталог.

Силовые клеммники

Доступ к силовым клеммникам

ATV71H 037M3 - D15M3X и ATV71H 075N4 - D18N4

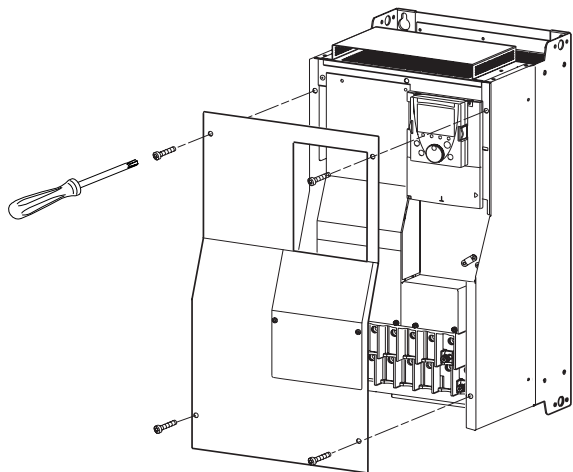
Разблокируйте защитную крышку силовой части и извлеките клеммный блок, как показано на рисунке.



Пример: ATV71HU22M3

ATV71H D18M3X - D45M3X, ATV71H D22N4 - D75N4 и ATV71H U22Y - D90Y


Для доступа к силовым клеммам снимите лицевую панель, как показано на рисунке.



Пример: ATV71HD75N4

Назначение силовых клемм

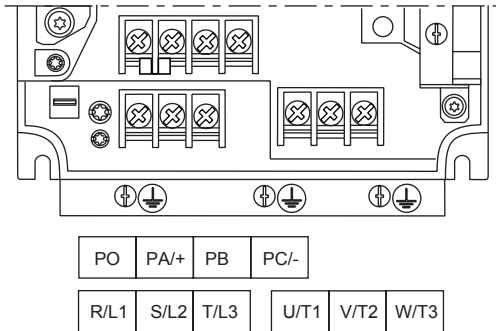
Клемма	Назначение
\perp	Клемма заземления
R/L1 S/L2 T/L3	Сетевое питание
PO	Вывод + промежуточного звена постоянного тока
PA/+	Подключение тормозного сопротивления (вывод +)
PB	Подключение тормозного сопротивления
PC/-	Вывод - промежуточного звена постоянного тока
U/T1 V/T2 W/T3	Подключение двигателя

 Перемычку между клеммами PO и PA/+ снимайте только в случае добавления дросселя постоянного тока. Винты клемм PO и PA/+ должны быть всегда закручены, т.к. через перемычку протекает большой ток.

Силовые клеммники

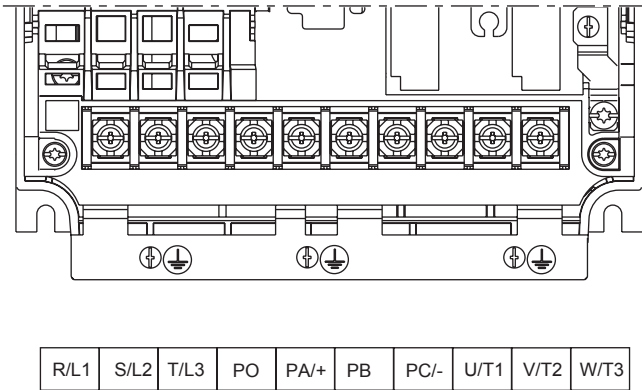
Расположение силовых клемм

ATV71H 037M3, 075M3, U15M3, U22M3, U30M3, U40M3, 075N4, U15N4, U22N4, U30N4, U40N4



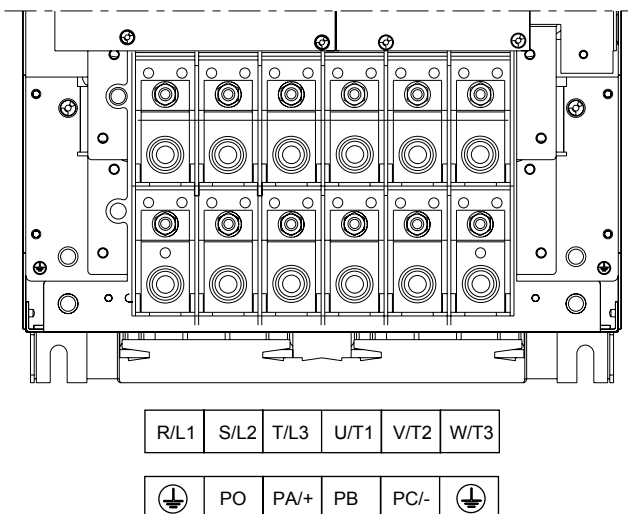
ATV71H	Максимальное сечение проводников		Момент затяжки
	мм ²	AWG	Н•м
037M3, 075M3, U15M3, U22M3, U30M3, U40M3, 075N4, U15N4, U22N4, U30N4, U40N4	4	10	1,4

ATV71H U55M3, U75M3, D11M3X, D15M3X, U55N4, U75N4, D11N4, D15N4, D18N4



ATV71H	Максимальное сечение проводников		Момент затяжки
	мм ²	AWG	Н•м
U55M3, U55N4, U75N4	6	8	3
U75M3, D11N4	16	4	3
D11M3X, D15M3X, D15N4, D18N4	35	2	5,4

ATV71H D18M3X, D22M3X, D30M3X, D37M3X, D45M3X, D22N4, D30N4, D37N4, D45N4, D55N4, D75N4

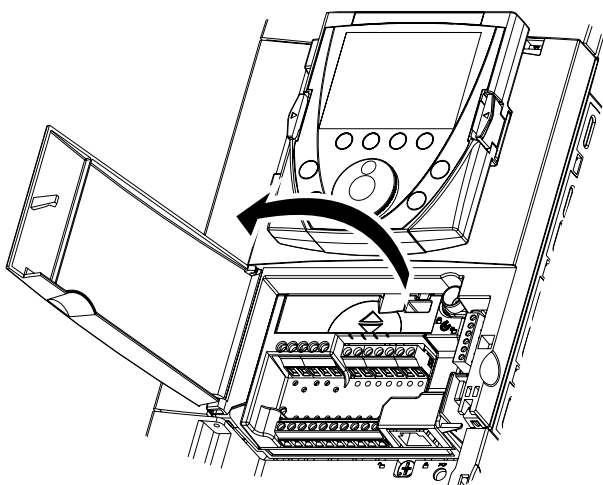


ATV71H	Максимальное сечение проводников		Момент затяжки
	мм ²	AWG	Н•м
D18M3X, D22M3X, D22N4, D30N4, D37N4 U22Y - D30Y	50	1/0	12

ATV71H	Максимальное сечение проводников		Момент затяжки
	мм ²	AWG	Н•м
D30M3X, D37M3X, D45M3X, D45N4, D55N4, D75N4 D37Y - D90Y	150	300	41

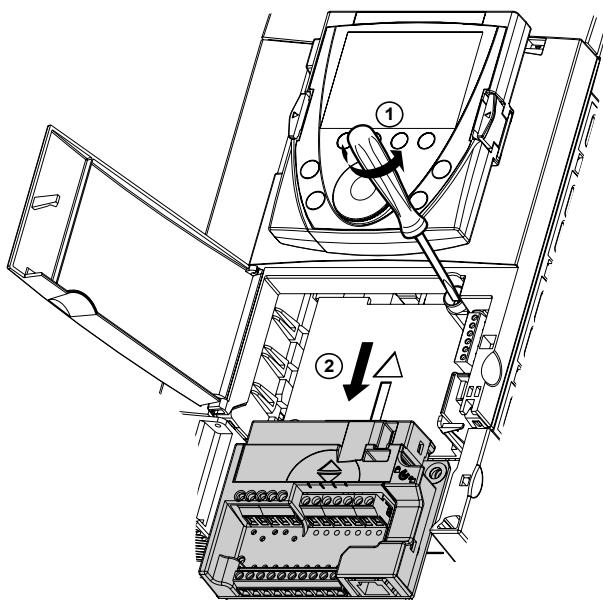
Клеммники цепей управления

Доступ к клеммникам цепей управления



Для доступа к клеммникам цепей управления откройте крышку лицевой панели управляющей части ПЧ

Снятие блока клеммников



Для облегчения монтажа цепей управления ПЧ блок клеммников управления может быть снят:

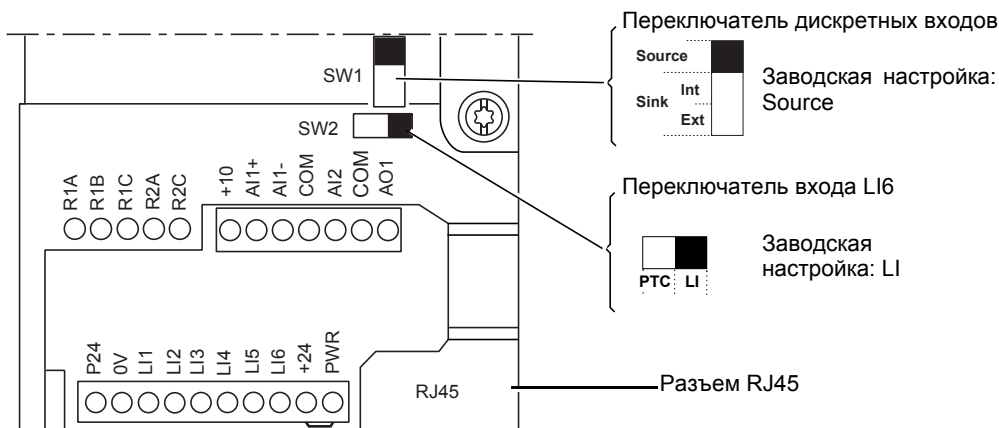
- открутите винт до полного освобождения пружины;
- извлеките блок, перемещая его вниз.

ВНИМАНИЕ

НЕПРАВИЛЬНАЯ УСТАНОВКА БЛОКА КЛЕММНИКОВ

При установке на место блока клеммников управления закрутите обязательно невыпадающий винт. При несоблюдении этого предупреждения возможен выход оборудования из строя.

Расположение клемм управления



Максимальное сечение проводников: 2,5 мм² - AWG 14.

Максимальный момент затяжки: 0,6 Н•м.

Примечание: преобразователь ATV71 поставляется с перемычкой между клеммами PWR и +24.

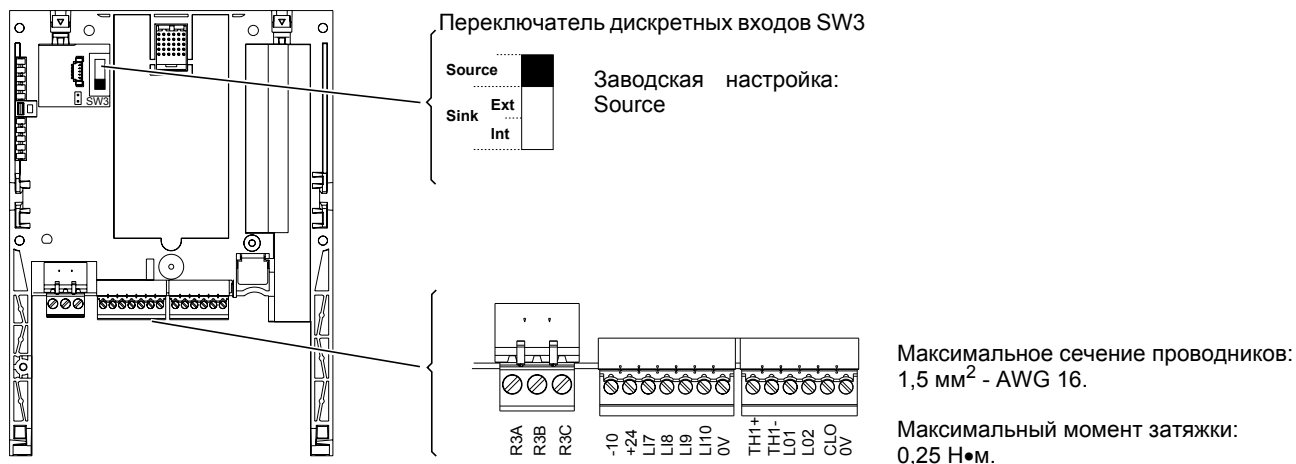
Клеммники цепей управления

Характеристики и назначение клемм управления

Клемма	Назначение	Электрические характеристики									
R1A R1B R1C	Релейный выход с переключающим контактом (R1C) программируемого реле R1	<ul style="list-style-type: none"> Минимальная переключающая способность: 3 мА для 24 В --- Максимальная переключающая способность при активной нагрузке: 5 А для 250 В \sim или 30 В --- 									
R2A R2C	Программируемое реле R2 с НО контактом	<ul style="list-style-type: none"> Макс. переключающая способность при индуктивной нагрузке ($\cos \varphi = 0,4$ и $L/R = 7$ мс): 2 А для 250 В \sim или 30 В --- Время дискретизации: $(7 \pm 0,5)$ мс Срок службы: $\leq 100\,000$ операций переключений при максимальной переключаемой нагрузке 									
+10	Питание для задающего потенциометра (1 - 10 кОм)	<ul style="list-style-type: none"> + 10 В --- ($10,5 \pm 0,5$) В ≤ 10 мА 									
AI1+ AI1 -	Дифференциальный вход по напряжению AI1	<ul style="list-style-type: none"> От -10 до +10 В --- (максимальное допустимое напряжение 24 В) Время дискретизации: $(2 \pm 0,5)$ мс, разрешение 11 бит + 1 сигнальный бит Точность $\pm 0,6\%$ при $\Delta\theta = 60^\circ\text{C}$, линейность $\pm 0,15\%$ максимального значения 									
COM	Общий вывод аналоговых входов-выходов	0 В									
AI2	В зависимости от конфигурации: аналоговый вход по напряжению или по току	<ul style="list-style-type: none"> Аналоговый вход по напряжению от 0 до +10 В --- (максимальное допустимое напряжение 24 В), полное сопротивление 30 кОм или Аналоговый вход по току X-Y мА с программированием X и Y от 0 до 20 мА Полное сопротивление 250 Ом Время дискретизации: $(2 \pm 0,5)$ мс Разрешение 11 бит, точность $\pm 0,6\%$ при $\Delta\theta = 60^\circ\text{C}$, линейность $\pm 0,15\%$ максимального значения 									
COM	Общий вывод аналоговых входов-выходов	0 В									
AO1	В зависимости от конфигурации: аналоговый выход по напряжению или по току или дискретный выход	<ul style="list-style-type: none"> Аналоговый выход по напряжению от 0 до +10 В ---, минимальное сопротивление нагрузки 50 кОм или Аналоговый выход по току X-Y мА с программированием X и Y от 0 до 20 мА, сопротивление нагрузки ≤ 500 Ом Разрешение 10 бит, время дискретизации: $(2 \pm 0,5)$ мс Точность $\pm 1\%$ при $\Delta\theta = 60^\circ\text{C}$, линейность $\pm 0,2\%$ максимального значения Дискретный выход: от 0 до +10 В или от 0 до 20 мА 									
P24	Вход для внешнего источника +24 В ---	<ul style="list-style-type: none"> +24 В --- (от 19 до 30 В) Мощность 30 Вт 									
0V	Общий вывод дискретных входов и 0 В источника P24	0 В									
LI1 LI2 LI3 LI4 LI5	Программируемые дискретные входы	<ul style="list-style-type: none"> Питание + 24 В (до 30 В) Полное сопротивление 3,5 кОм Время дискретизации: $(2 \pm 0,5)$ мс <table border="1" style="margin-left: auto; margin-right: auto;"> <thead> <tr> <th>Переключатель SW1</th> <th>Сост. 0</th> <th>Сост. 1</th> </tr> </thead> <tbody> <tr> <td>Source (зав. настр.)</td> <td>< 5 В ---</td> <td>> 11 В ---</td> </tr> <tr> <td>Sink int или Sink ext</td> <td>> 16 В ---</td> <td>< 10 В ---</td> </tr> </tbody> </table>	Переключатель SW1	Сост. 0	Сост. 1	Source (зав. настр.)	< 5 В ---	> 11 В ---	Sink int или Sink ext	> 16 В ---	< 10 В ---
Переключатель SW1	Сост. 0	Сост. 1									
Source (зав. настр.)	< 5 В ---	> 11 В ---									
Sink int или Sink ext	> 16 В ---	< 10 В ---									
LI6	Зависит от положения переключателя SW2: - дискретный программируемый вход или - вход термосопротивлений PTC	<ul style="list-style-type: none"> Переключатель SW2 на LI (заводская настройка): характеристики аналогичны входам LI1 - LI5 или Переключатель SW2 на PTC: порог срабатывания 3 кОм, порог возврата в исходное состояние 1,8 кОм; порог контроля к.з. < 50 Ом 									
+24	Источник питания	<ul style="list-style-type: none"> Переключатель SW1 в положении Source или Sink Int: внутренний источник +24 В --- (от 21 до 27 В), защищенный от коротких замыканий и перегрузок; ток потребления: < 200 мА Переключатель SW1 в положении Sink Ext: вход для внешнего источника +24 В --- для питания дискретных входов 									
PWR	Вход защитной функции блокировки ПЧ Power Removal Если PWR не подключен к 24 В, то пуск двигателя невозможен (в соответствии с нормами по функциональной безопасности EN954-1 и МЭК/EN61508)	<ul style="list-style-type: none"> 24 В --- (максимальное допустимое напряжение 30 В) Полное сопротивление 1,5 кОм Состояние 0, если < 2 В, состояние 1, если > 17 В Время дискретизации: 10 мс 									

Клеммники дополнительных карт

Клеммники карты дискретных входов-выходов (VW3 A3 201)



Характеристики и назначение клемм

Клемма	Назначение	Электрические характеристики									
R3A R3B R3C	Релейный выход с переключающим контактом R3C программируемого реле R3	<ul style="list-style-type: none"> Минимальная переключающая способность: 3 мА для 24 В --- Максимальная переключающая способность при активной нагрузке: 5 А для 250 В \sim или 30 В --- Максимальная переключающая способность при индуктивной нагрузке ($\cos \varphi = 0,4$ и $L/R = 7$ мс): 2 А для 250 В \sim или 30 В --- Время дискретизации: $(7 \pm 0,5)$ мс Срок службы: $\leq 100\,000$ операций переключений 									
-10	Питание для задающего потенциометра (1 - 10) кОм	<ul style="list-style-type: none"> + 10 В --- ($10,5 \pm 0,5$) В ≤ 10 мА 									
+24	Питание дискретных входов	<p>Переключатель SW3 в положении Source или Sink Int:</p> <ul style="list-style-type: none"> внутренний источник +24 В --- (от 21 до 27 В), защищенный от коротких замыканий и перегрузок ток потребления: < 200 мА (этот ток соответствует суммарному току потребления +24 карты управления и +24 дополнительных карт) <p>Переключатель SW3 в положении Sink Ext:</p> <ul style="list-style-type: none"> вход для внешнего источника +24 В --- для питания дискретных входов 									
L17 L18 L19 L10	Дискретные программируемые входы	<ul style="list-style-type: none"> Питание + 24 В (до 30 В) Полное сопротивление 3,5 кОм Время дискретизации: $(2 \pm 0,5)$ мс <table border="1" style="margin-left: auto; margin-right: auto;"> <thead> <tr> <th>Переключатель SW3</th> <th>Сост. 0</th> <th>Сост. 1</th> </tr> </thead> <tbody> <tr> <td>Source (зав. настр.)</td> <td>< 5 В ---</td> <td>> 11 В ---</td> </tr> <tr> <td>Sink int или Sink ext</td> <td>> 16 В ---</td> <td>< 10 В ---</td> </tr> </tbody> </table>	Переключатель SW3	Сост. 0	Сост. 1	Source (зав. настр.)	< 5 В ---	> 11 В ---	Sink int или Sink ext	> 16 В ---	< 10 В ---
Переключатель SW3	Сост. 0	Сост. 1									
Source (зав. настр.)	< 5 В ---	> 11 В ---									
Sink int или Sink ext	> 16 В ---	< 10 В ---									
0 V	0 В	0 В									
TH1+	Вход терморезистора PTC	<ul style="list-style-type: none"> Порог срабатывания 3 кОм, порог возврата в исходное состояние 1,8 кОм Порог контроля к.з. < 50 Ом 									
TH1-											
LO1 LO2	Программируемые дискретные выходы с открытым коллектором	<ul style="list-style-type: none"> Питание + 24 В (до 30 В) Максимальный ток 200 мА для внутреннего и внешнего источников питания Время дискретизации: $(2 \pm 0,5)$ мс 									
CLO	Общий вывод дискретных выходов										
0V	0 В	0 В									

Клеммники дополнительных карт

Клеммники карты расширенных входов-выходов (VW3 A3 202)



Характеристики и назначение клемм

Клемма	Назначение	Электрические характеристики
R4A R4B R4C	Релейный выход с переключающим контактом R4C программируемого реле R4	<ul style="list-style-type: none"> Минимальная переключающая способность: 3 мА для 24 В $\overline{\text{---}}$ Максимальная переключающая способность при активной нагрузке: 5 А для 250 В \sim или 30 В $\overline{\text{---}}$ Максимальная переключающая способность при индуктивной нагрузке ($\cos \varphi = 0,4$ и $L/R = 7$ мс): 1,5 А для 250 В \sim или 30 В $\overline{\text{---}}$ Время дискретизации: (10 ± 1) мс Срок службы: $\leq 100\,000$ операций переключений
-10	Питание для задающего потенциометра (1 - 10 кОм)	<ul style="list-style-type: none"> + 10 В $\overline{\text{---}}$ ($10,5 \pm 0,5$) В ≤ 10 мА
AI3 +	Полярность + аналогового дифференциального входа по току AI3	<ul style="list-style-type: none"> Аналоговый вход по току X-Y мА с программированием X и Y от 0 до 20 мА, полное сопротивление 250 Ом Время дискретизации: (5 ± 1) мс Разрешение 11 бит + 1 знаковый бит, точность $\pm 0,6\%$ при $\Delta\theta = 60^\circ\text{C}$ (140°F) Линейность $\pm 0,15\%$ максимального значения
AI3 -	Полярность - аналогового дифференциального входа по току AI3	
AI4	В зависимости от конфигурации: аналоговый вход по напряжению или по току	<ul style="list-style-type: none"> Аналоговый вход по напряжению от 0 до +10 В $\overline{\text{---}}$ (максимальное допустимое напряжение 24 В), полное сопротивление 30 кОм или Аналоговый вход по току X-Y мА с программированием X и Y от 0 до 20 мА Полное сопротивление 250 Ом Время дискретизации: (5 ± 1) мс Разрешение 11 бит, точность $\pm 0,6\%$ при $\Delta\theta = 60^\circ\text{C}$, линейность $\pm 0,15\%$ максимального значения
COM	Общий вывод аналоговых входов-выходов	0 В
AO2 AO3	В зависимости от конфигурации: аналоговые выходы по напряжению или по току	<ul style="list-style-type: none"> Двухполярный аналоговый выход от 0 до 10 В $\overline{\text{---}}$ или от -10 до +10 В $\overline{\text{---}}$ в зависимости от конфигурации, минимальное сопротивление нагрузки 470 Ом или Аналоговый выход по току X-Y мА с программированием X и Y от 0 до 20 мА, сопротивление нагрузки ≤ 500 Ом Разрешение 10 бит, время дискретизации: (5 ± 1) мс Точность $\pm 1\%$ при $\Delta\theta = 60^\circ\text{C}$, линейность $\pm 0,2\%$ максимального значения

Клеммники дополнительных карт

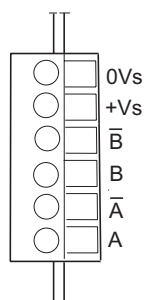
Клемма	Назначение	Электрические характеристики										
+24	Питание дискретных входов	<p>Переключатель SW4 в положении Source или Sink Int:</p> <ul style="list-style-type: none"> внутренний источник +24 В --- (от 21 до 27 В), защищенный от коротких замыканий и перегрузок ток потребления: < 200 мА (этот ток соответствует суммарному току потребления +24 карты управления и +24 дополнительных карт) <p>Переключатель SW4 в положении Sink Ext:</p> <ul style="list-style-type: none"> вход для внешнего источника +24 В --- для питания дискретных входов 										
L111 L112 L113 L114	Дискретные программируемые входы	<table border="1"> <tr> <td rowspan="3"> <ul style="list-style-type: none"> Питание + 24 В (до 30 В) Полное сопротивление 3,5 кОм Время дискретизации: (5 ± 1) мс </td> <td>Переключатель SW4</td> <td>Сост. 0</td> <td>Сост. 1</td> </tr> <tr> <td>Source (зав. настр.)</td> <td>< 5 В ---</td> <td>> 11 В ---</td> </tr> <tr> <td>Sink int или Sink ext</td> <td>> 16 В ---</td> <td>< 10 В ---</td> </tr> </table>	<ul style="list-style-type: none"> Питание + 24 В (до 30 В) Полное сопротивление 3,5 кОм Время дискретизации: (5 ± 1) мс 	Переключатель SW4	Сост. 0	Сост. 1	Source (зав. настр.)	< 5 В ---	> 11 В ---	Sink int или Sink ext	> 16 В ---	< 10 В ---
<ul style="list-style-type: none"> Питание + 24 В (до 30 В) Полное сопротивление 3,5 кОм Время дискретизации: (5 ± 1) мс 	Переключатель SW4	Сост. 0		Сост. 1								
	Source (зав. настр.)	< 5 В ---		> 11 В ---								
	Sink int или Sink ext	> 16 В ---	< 10 В ---									
0V	Общий вывод дискретных входов	0 В										

TH2 + TH2 -	Вход терморезистора РТС	<ul style="list-style-type: none"> Порог срабатывания 3 кОм, порог возврата в исходное состояние 1,8 кОм Порог контроля к.з. < 50 Ом
RP	Импульсный вход	<ul style="list-style-type: none"> Диапазон частоты 0 - 30 кГц Коэффициент цикличности: 50% ± 10% Время дискретизации: (5 ± 1) мс Максимальное входное напряжение 30 В, 15 мА Добавочное сопротивление при входном напряжении > 5 В (510 Ом для 12 В, 910 Ом для 15 В, 1.3 кОм для 24 В) Состояние 0, если < 1.2 В, состояние 1, если > 3.5 В
LO3 LO4	Программируемые дискретные выходы с открытым коллектором	<ul style="list-style-type: none"> Питание + 24 В (до 30 В) Максимальный ток 200 мА для внутреннего и внешнего источников питания Время дискретизации: (5 ± 1) мс
CLO	Общий вывод дискретных выходов	
0V	0 В	0 В

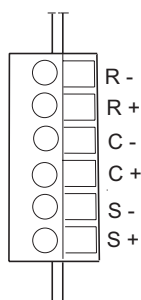
Клеммники дополнительных карт

Клеммник интерфейсной карты импульсного датчика

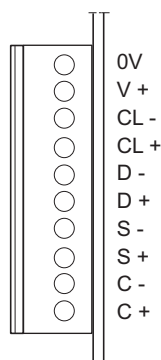
VW3 A3 401...407



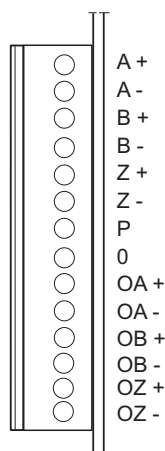
VW3 A3 408



VW3 A3 409



VW3 A3 411



Максимальное сечение проводников:
1,5 мм² - AWG 16

Максимальный момент затяжки:
0,25 Н•м

Характеристики и назначение клемм

Интерфейсные карты датчика с дифференциальными выходами, совместимыми с RS422

Клемма	Назначение	Электрические характеристики	
		VW3 A3 401	VW3 A3 402
+Vs	Питание импульсного датчика	<ul style="list-style-type: none"> 5 В $\overline{\text{---}}$ (до 5,5 В $\overline{\text{---}}$), защищенный от к.з. и перегрузки ≤ 200 мА 	<ul style="list-style-type: none"> 15 В $\overline{\text{---}}$ (до 16 В $\overline{\text{---}}$), защищенный от к.з. и перегрузки ≤ 175 мА
0Vs			
A, /A	Входы для имп. датчика	<ul style="list-style-type: none"> Разрешение: ≤ 5000 имп/об Частота: ≤ 300 кГц 	
B, /B			

Интерфейсные карты датчика с выходами с открытым коллектором

Клемма	Назначение	Электрические характеристики	
		VW3 A3 403	VW3 A3 404
+Vs	Питание импульсного датчика	<ul style="list-style-type: none"> 12 В $\overline{\text{---}}$ (до 13 В $\overline{\text{---}}$), защищенный от к.з. и перегрузки ≤ 200 мА 	<ul style="list-style-type: none"> 15 В $\overline{\text{---}}$ (до 16 В $\overline{\text{---}}$), защищенный от к.з. и перегрузки ≤ 175 мА
0Vs			
A, /A	Входы для имп. датчика	<ul style="list-style-type: none"> Разрешение: ≤ 5000 имп/об Частота: ≤ 300 кГц 	
B, /B			

Интерфейсные карты датчика с выходами типа push-pull

Клемма	Назначение	Электрические характеристики		
		VW3 A3 405	VW3 A3 406	VW3 A3 407
+Vs	Питание импульсного датчика	<ul style="list-style-type: none"> 12 В $\overline{\text{---}}$ (до 13 В $\overline{\text{---}}$), защищенный от к.з. и перегрузки ≤ 175 мА 	<ul style="list-style-type: none"> 15 В $\overline{\text{---}}$ (до 16 В $\overline{\text{---}}$), защищенный от к.з. и перегрузки ≤ 175 мА 	<ul style="list-style-type: none"> 24В $\overline{\text{---}}$ (от 20 до 30 В), защищенный от к.з. и перегрузки ≤ 100 мА
0Vs				
A, /A	Входы для имп. датчика	<ul style="list-style-type: none"> Разрешение: ≤ 5000 имп/об Частота: ≤ 300 кГц 		
B, /B				

Интерфейсные карты резольвера (ATV ... 383)

Клемма	Назначение	Электрические характеристики
		VW3 A3 408
R -	Опорное задание	<ul style="list-style-type: none"> Номинальное напряжение 1.25 - 5.6 В Максимальный ток: 50 мА
R +		
C -	Сигналы Cos	<ul style="list-style-type: none"> Коэффициент трансформации: автоматический контроль (4/1 - 3/1 - 2/1 - 1/1) Частота возбуждения: 4 - 8 - 12 кГц Разрешение: 12 бит на 360 электрических градусов ± 1 бит
C +		
S -	Сигналы Sin	<ul style="list-style-type: none"> Число полюсов/максимальная скорость: 2/7500 об/мин - 4/3750 об/мин - 6/2500 об/мин - 8/1875 об/мин
S +		

Клеммники дополнительных карт

Интерфейсные карты датчиков SinCos, SinCosHiperface, EnDat, SSI (ATV ... 383)

Клемма	Назначение	Электрические характеристики		
		VW3 A3 409		
0V V+	Питание датчика	<ul style="list-style-type: none"> 5 В \pm (макс. 5.5 В), защищенный от к.з. и перегрузки Макс. ток 200 мА 	<ul style="list-style-type: none"> 8 В \pm (макс. 8.5 В), защищенный от к.з. и перегрузки Макс. ток 200 мА 	<ul style="list-style-type: none"> 12 В \pm (макс. 12.5 В), защищенный от к.з. и перегрузки Макс. ток 200 мА
CL - CL +	Счетчик	<ul style="list-style-type: none"> Фикс. частота счетчика: 500 кГц Макс. разрешение обратной связи: 2¹³ 		
D - D +	Данные			
S - S +	Сигналы Sin			
C - C +	Сигналы Cos			

Интерфейсные карты датчиков с дифференциальными выходами, совместимыми с RS422 с эмуляцией датчика (ATV ... 383)

Клемма	Назначение	Электрические характеристики	
		VW3 A3 411	
P 0	Питание датчика	<ul style="list-style-type: none"> 5 В \pm (макс. 5.5 В), защищенный от к.з. и перегрузки Макс. ток 200 мА 	<ul style="list-style-type: none"> 15 В \pm (макс. 16 В), защищенный от к.з. и перегрузки Макс. ток 200 мА
A+, A- B+, B- Z+, Z-	Дискр. входы	<ul style="list-style-type: none"> Макс. разрешение: 10,000 точек на оборот Макс. частота: 300 кГц 	
OA+, OA- OB+, OB- OZ+, OZ-	Дискр. выходы	<ul style="list-style-type: none"> Выбираемое соотношение: 1, 1/2, 1/4, 1/8, 1/16, 1/32, 1/64 Макс. частота: 300 кГц 	

Эта карта имеет две группы настроечных переключателей:

- Первая группа предназначена для выбора напряжения питания выдаваемого интерфейсной картой датчику: 5 или 15 В.
- Вторая группа состоит из 5 переключателей, пронумерованных от 1 до 5 (см. нижеприведенную таблицу). Коэффициент деления для выходов ESIM выбирается с помощью переключателей 1, 2 и 3. Переключатели 4 и 5 используются для выбора входных сигналов используемой интерфейсной карты датчика. Контроль неисправностей для невыбранных этими переключателями входов будет отключен.

1	2	3	ESIM выходы	4	5	Входы датчика
ON	ON	ON	A и B делятся на 1	ON	ON	Датчик A, B и Z
ON	ON	OFF	A и B делятся на 2	ON	OFF	Датчик A и B
ON	OFF	ON	A и B делятся на 4	OFF	ON	Датчик A и B
ON	OFF	OFF	A и B делятся на 8	OFF	OFF	Датчик A
OFF	ON	ON	A и B делятся на 16			
OFF	ON	OFF	A и B делятся на 32			
OFF	OFF	ON	A и B делятся на 64			
OFF	OFF	OFF	ESIM отключены			



Выбор датчика

Интерфейсные карты датчиков, являющиеся дополнительным оборудованием для ATV71, позволяют применять различные типы датчиков (с относительным отсчетом - импульсные и с абсолютным отсчетом - кодовые).

- импульсный датчик с относительным отсчетом с дифференциальными выходами, совместимыми со стандартом RS422;
- импульсный датчик с относительным отсчетом с выходами с открытым коллектором;
- импульсный датчик с относительным отсчетом с выходами типа push-pull;
- импульсный датчик с дифференциальными выходами, совместимыми с RS422 с эмулятором датчика;
- датчик с абсолютным отсчетом - резольвер;
- Датчики SinCos относительный, SinCosHiperface абсолютный, EnDat абсолютный, SSI абсолютный

Интерфейсные карты датчиков VW3 A3 408, VW3 A3 409 и VW3 A3 411, являющиеся дополнительным оборудованием для ATV71 модификации 383 могут использоваться с синхронными и асинхронными двигателями в замкнутой системе.

Клеммники дополнительных карт

Подключение датчика

Применяйте экранированные кабели с тремя витыми парами, с шагом скрутки от 25 до 50 мм, заземляя экран с обоих концов. Минимальное сечение проводников должно соответствовать значению, приведенному в таблице, для уменьшения падения напряжения в линии:

Максимальная длина кабеля датчика	VW3 A3 401 - 402			VW3 A3 403 - 407		
	Максимальный ток потребления датчика	Минимальное сечение проводников		Максимальный ток потребления датчика	Минимальное сечение проводников	
10 м	100 мА	0,2 мм ²	AWG 24	100 мА	0,2 мм ²	AWG 24
	200 мА	0,2 мм ²	AWG 24	200 мА	0,2 мм ²	AWG 24
50 м	100 мА	0,5 мм ²	AWG 20	100 мА	0,5 мм ²	AWG 20
	200 мА	0,75 мм ²	AWG 18	200 мА	0,75 мм ²	AWG 18
100 м	100 мА	0,75 мм ²	AWG 18	100 мА	0,75 мм ²	AWG 18
	200 мА	1,5 мм ²	AWG 15	200 мА	1,5 мм ²	AWG 16
200 м	-	-	-	100 мА	0,5 мм ²	AWG 20
	-	-	-	200 мА	1,5 мм ²	AWG 15
300 м	-	-	-	100 мА	0,75 мм ²	AWG 18
	-	-	-	200 мА	1,5 мм ²	AWG 15

Максимальная длина кабеля датчика	VW3 A3 408			VW3 A3 409		
	Максимальный ток потребления датчика	Минимальное сечение проводников		Максимальный ток потребления датчика	Минимальное сечение проводников	
25 м	30 мА	0.2 мм ²	AWG 24	100 мА	0.5 мм ²	AWG 20
	50 мА	0.2 мм ²	AWG 24	200 мА	1 мм ²	AWG 17
50 м	30 мА	0.2 мм ²	AWG 24	100 мА	0.75 мм ²	AWG 18
	50 мА	0.5 мм ²	AWG 20	200 мА	1.5 мм ²	AWG 15
100 м	30 мА	0.5 мм ²	AWG 20	-	-	-
	50 мА	0.5 мм ²	AWG 20	-	-	-
200 м	30 мА	0.75 мм ²	AWG 18	-	-	-
	50 мА	1 мм ²	AWG 17	-	-	-

Максимальная длина кабеля датчика	VW3 A3 411				
	Максимальный ток потребления датчика	Минимальное сечение проводников			
		Источник питания 15 В		Источник питания 5 В	
25 м	100 мА	0.2 мм ²	AWG 24	0.5 мм ²	AWG 20
	200 мА	0.5 мм ²	AWG 20	1 мм ²	AWG 17
50 м	100 мА	0.5 мм ²	AWG 20	0.75 мм ²	AWG 18
	200 мА	0.75 мм ²	AWG 18	1.5 мм ²	AWG 15
100 м	100 мА	0.75 мм ²	AWG 18	-	-
	200 мА	1.5 мм ²	AWG 15	-	-

Схемы подключения

Схемы подключения в соответствии с категорией 1 стандарта EN 954-1 и характеристикой SIL1 по МЭК/EN 61508, категорией останова 0 по МЭК/EN 60204 1

Однофазное сетевое питание (ATV71H 075M3 - U75M3)

Схема с сетевым контактором

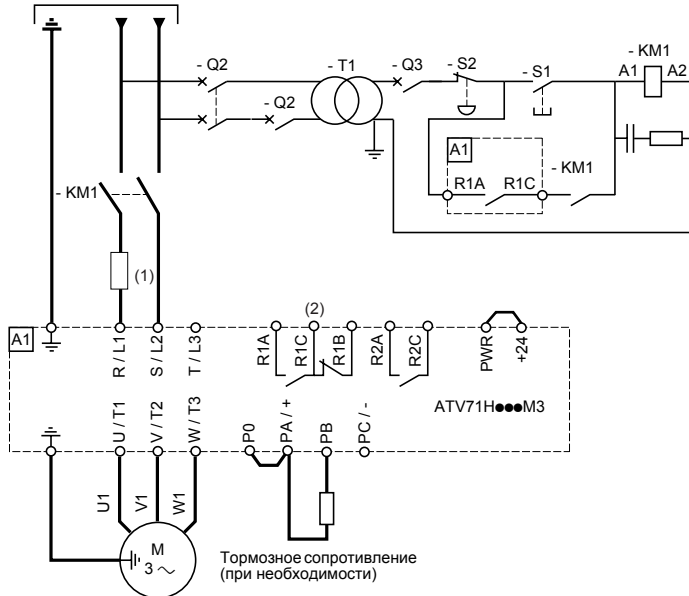
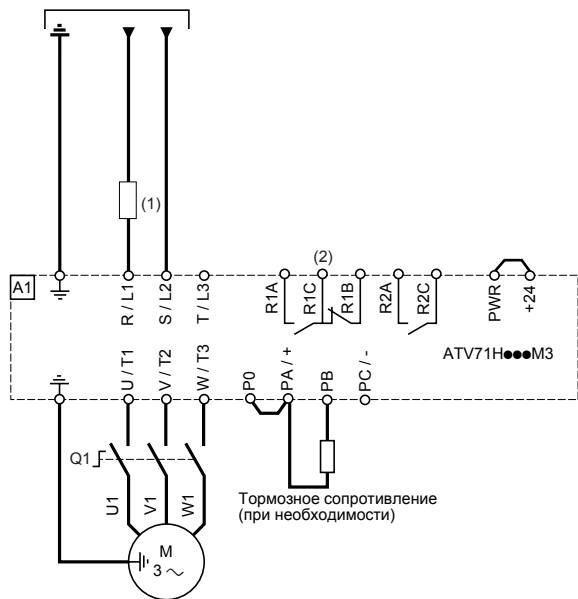


Схема с секционным разъединителем



(1) Сетевой дроссель по выбору (обязателен при однофазном питании ПЧ ATV71H U40M3 - U75M3).

(2) Контакты реле неисправности для дистанционного контроля состояния преобразователя.



Отключите защиту от обрыва входной фазы (IPL), чтобы позволить ПЧ ATV71H075M3 - U75M3 работать от однофазной сети (см. Руководство по программированию). Если эта неисправность соответствует заводской настройке, то ПЧ остается заблокированным.

Примечание: установите помехоподавляющие цепочки на всех индуктивных цепях вблизи ПЧ или включенных в ту же сеть (реле, контакторы, электромагнитные клапаны, люминесцентные лампы и т.д.).

Выбор оборудования для управления двигателем:

См. Каталог.

Схемы подключения

Схемы подключения в соответствии с категорией 1 стандарта EN 954-1 и характеристикой SIL1 по МЭК/EN 61508, категорией остановки 0 по МЭК/EN 60204 1

Трехфазное сетевое питание

Схема с сетевым контактором

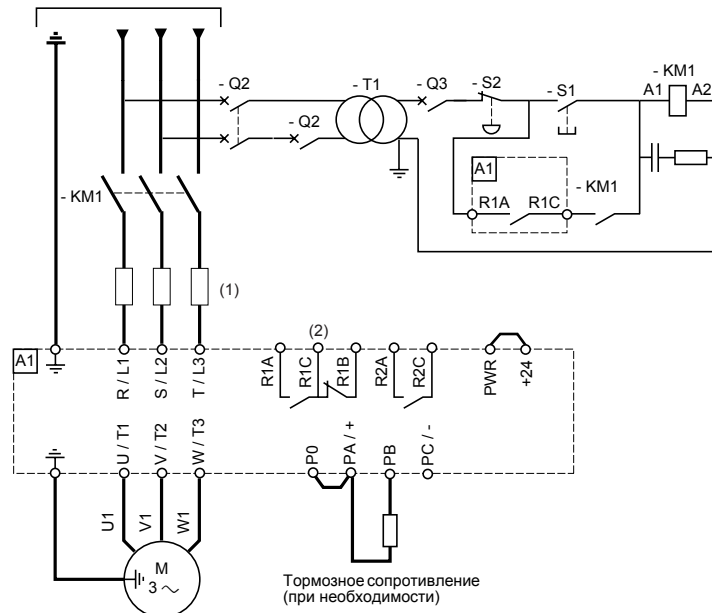
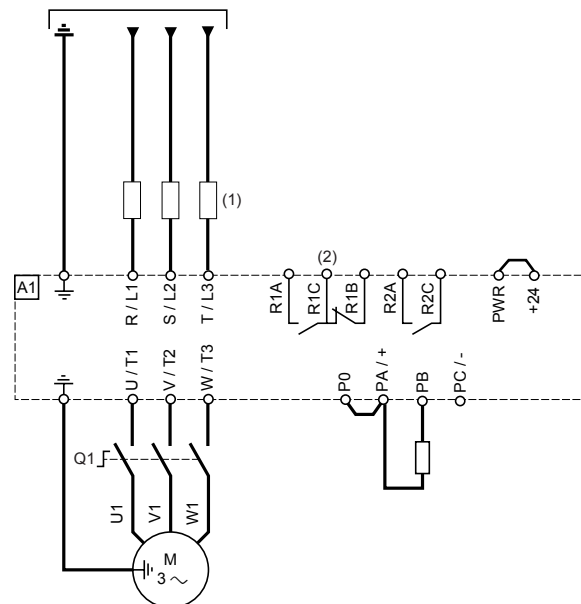


Схема с секционным разъединителем



(1) Сетевой дроссель по выбору.

(2) Контакты реле неисправности для дистанционного контроля состояния преобразователя.

Примечание: установите помехоподавляющие цепочки на всех индуктивных цепях вблизи ПЧ или включенных в ту же сеть (реле, контакторы, электромагнитные клапаны, люминесцентные лампы и т.д.).

Выбор оборудования для управления двигателем:

См. Каталог.

Схемы подключения

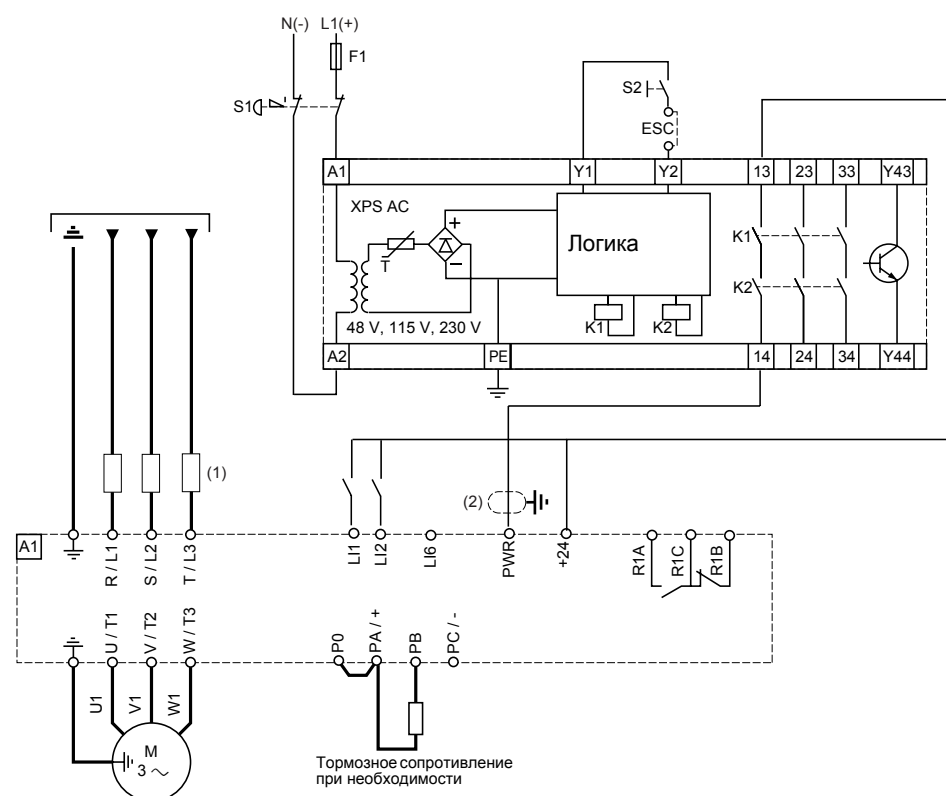
Схемы подключения в соответствии с категорией 3 стандарта EN 954-1 и характеристикой SIL2 по МЭК/EN 61508, категорией останова 0 по МЭК/EN 60204 1

Применение данной схемы подключения рекомендуется для механизмов с малым временем останова на выбеге (с небольшим моментом инерции или с большим моментом сопротивления нагрузки).

При активизации команды останова питание двигателя мгновенно отключается и он останавливается в соответствии с категорией 0 стандарта МЭК/EN 60204-1.

 Эта схема должна использоваться для подъемных механизмов, если управление механическим тормозом осуществляется с помощью преобразователя ATV71.

Контакт модуля Preventa XPS AC должен включаться в цепь управления тормозом, чтобы тормоз надежно накладывался при активизации защитной функции блокировки питания Power Removal.



(1) Сетевой дроссель по выбору.

(2) Заземление экрана кабеля, подключенного ко входу Power Removal, обязательно.

- В соответствии с категорией 3 по EN 954-1 требуется применение кнопки останова с двойным контактом (S1).
- S1 используется для активизации защитной функции блокировки питания Power Removal.
- S2 используется для инициализации модуля Preventa при включении питания или после аварийной останова. ESC позволяет использовать другие условия инициализации модуля.
- Модуль Preventa может использоваться для защитной функции блокировки Power Removal нескольких ПЧ ATV71.
- Дискретный выход модуля Preventa может использоваться для индикации состояния ПЧ в условиях безопасности.

Примечание:

В профилактических целях защитная функция Power Removal должна активизироваться по крайней мере один раз в год. Этой превентивной мере должно предшествовать отключение питания после подключения ПЧ к сети.

Выходные дискретные сигналы ПЧ не должны рассматриваться в качестве аварийных сигналов безопасности.

Установите помехоподавляющие цепочки на всех индуктивных цепях вблизи ПЧ или включенных в ту же сеть (реле, контакторы, электромагнитные клапаны, люминесцентные лампы и т.д.).

Выбор оборудования для управления двигателем:

См. Каталог.

Схемы подключения

Схемы подключения в соответствии с категорией 3 стандарта EN 954-1 и характеристикой SIL2 по МЭК/EN 61508, категорией останова 1 по МЭК / EN 60204 1

Применение данной схемы подключения рекомендуется для механизмов с большим временем останова на выбеге (с большим моментом инерции или с небольшим моментом сопротивления нагрузке).

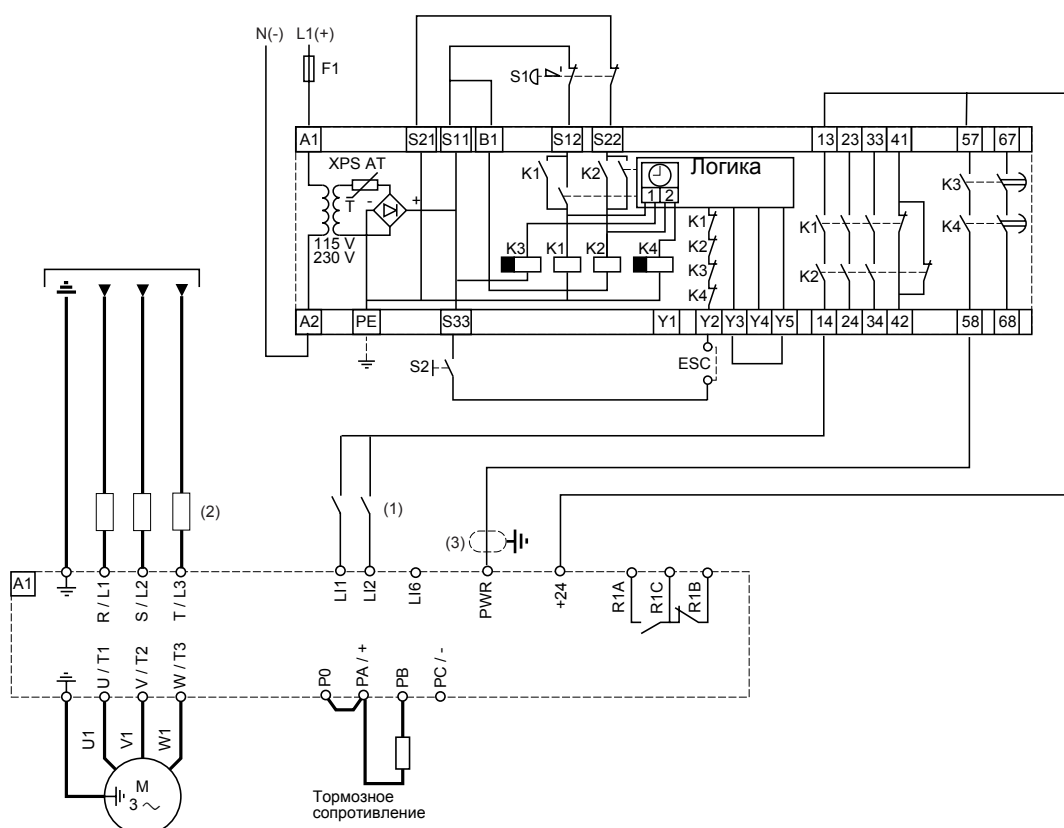


Эта схема не должна использоваться для подъемных механизмов.

При активизации команды останова начинается торможение двигателя, контролируемое ПЧ, а затем после выдержки времени, соответствующей темпу замедления, активируется защитная функция блокировки ПЧ.

Пример:

- 2-проводное управление
- LI1 назначен на вращение вперед
- LI2 назначен на вращение назад



- (1) В данном примере дискретные входы LI● подключены к Source, однако их можно также подключить к Sink int или Sink ext
- (2) Сетевой дроссель по выбору.
- (3) Заземление экрана кабеля, подключенного ко входу Power Removal, обязательно.

- В соответствии с категорией 3 по EN 954-1 требуется применение кнопки останова с двойным контактом (S1).
- S1 используется для активизации защитной функции блокировки питания Power Removal.
- S2 используется для инициализации модуля Preventa при включении питания или после аварийной останова. ESC позволяет использовать другие условия инициализации модуля.
- Модуль Preventa может использоваться для защитной функции блокировки Power Removal нескольких ПЧ ATV71.
- Дискретный выход модуля Preventa может использоваться для индикации состояния ПЧ в условиях безопасности.

Примечание:

В профилактических целях защитная функция Power Removal должна активизироваться по крайней мере один раз в год. Этой превентивной мере должно предшествовать отключение питания после подключения ПЧ к сети.

Выходные дискретные сигналы ПЧ не должны рассматриваться в качестве аварийных сигналов безопасности.

Установите помехоподавляющие цепочки на всех индуктивных цепях вблизи ПЧ или включенных в ту же сеть (реле, контакторы, электромагнитные клапаны, люминесцентные лампы и т.д.).

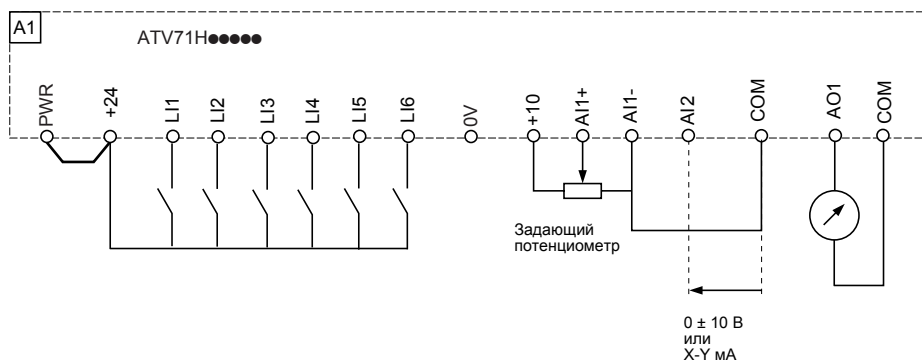
Выбор оборудования для управления двигателем:

См. каталог.

Схемы подключения

Схемы подключения цепей управления

Схема подключения карты управления

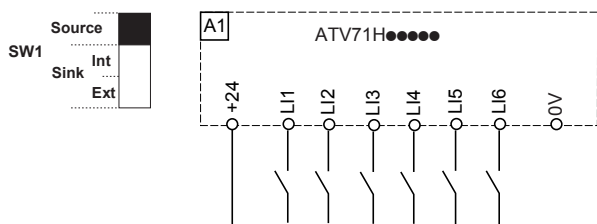


Переключатель дискретных входов (SW1)

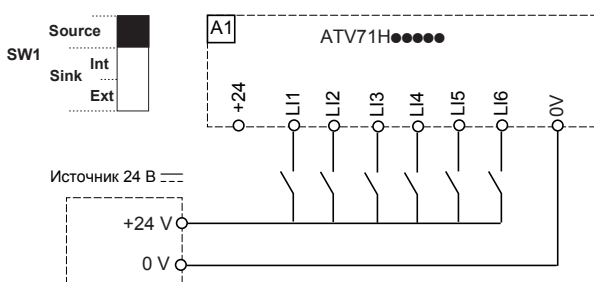
Переключатель дискретных входов (SW1) позволяет согласовать дискретные входы с технологическими особенностями используемых программируемых логических контроллеров:

- установите переключатель в положение Source (заводская настройка) при использовании транзисторных (типа PNP) выходов ПЛК;
- установите переключатель в положение Sink Int или Sink Ext при использовании транзисторных (типа NPN) выходов.

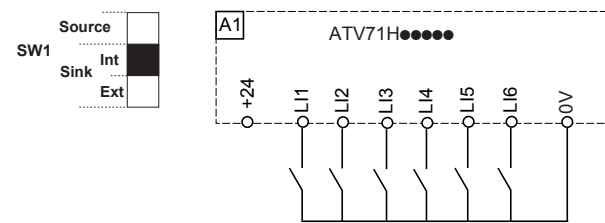
- Переключатель SW1 в положении Source



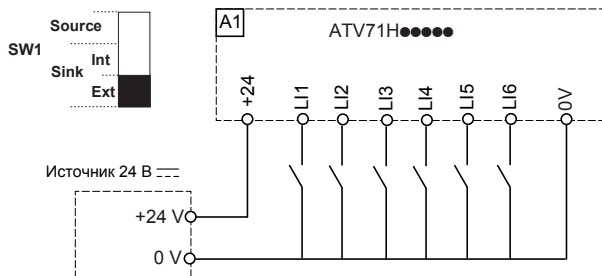
- Переключатель SW1 в положении Source с внешним источником для входов LI



- Переключатель SW1 в положении Sink int



- Переключатель SW1 в положении Sink ext



ПРЕДУПРЕЖДЕНИЕ

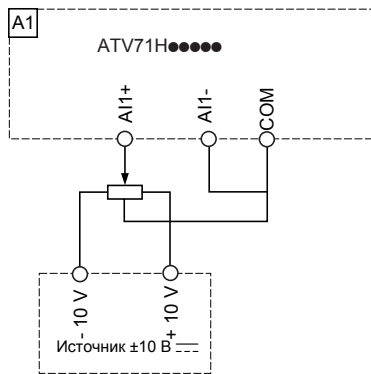
НЕПРЕДВИДЕННОЕ ФУНКЦИОНИРОВАНИЕ ПРЕОБРАЗОВАТЕЛЯ

- Когда переключатель SW1 находится в положении Sink Int или Sink Ext, общий вывод никогда не должен соединяться с корпусом или защитным заземлением, т.к. существует опасность несанкционированного пуска при первом появлении неисправности изоляции.

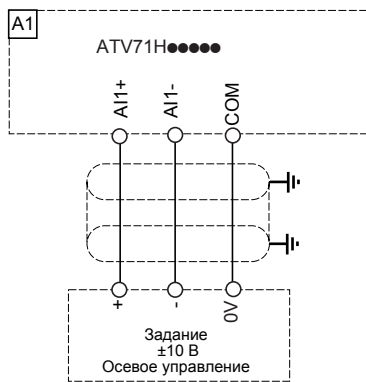
Несоблюдение этого указания может привести к смерти или тяжелым травмам.

Схемы подключения

Двухполярное задание скорости



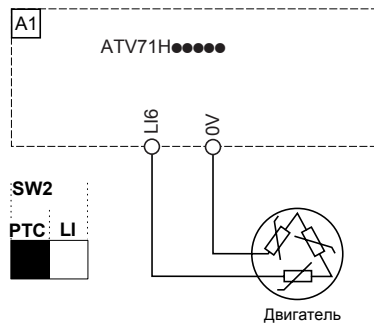
Задание скорости при осевом управлении



Переключатель SW2

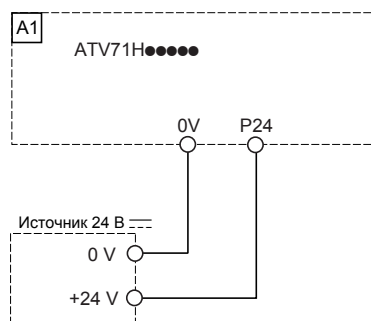
Переключатель дискретного входа LI6 (SW2) позволяет использовать этот вход в качестве:

- дискретного входа, устанавливая переключатель в положение LI (заводская настройка);
- защиты двигателя с помощью терморезисторов, устанавливая переключатель в положение PTC.



Питание цепей управления от внешнего источника

Карта управления может питаться от внешнего источника +24 В .



Схемы подключения

Схемы подключения карт расширения входов-выходов

Схема подключения карты расширенных входов-выходов (VW3 A3 202)

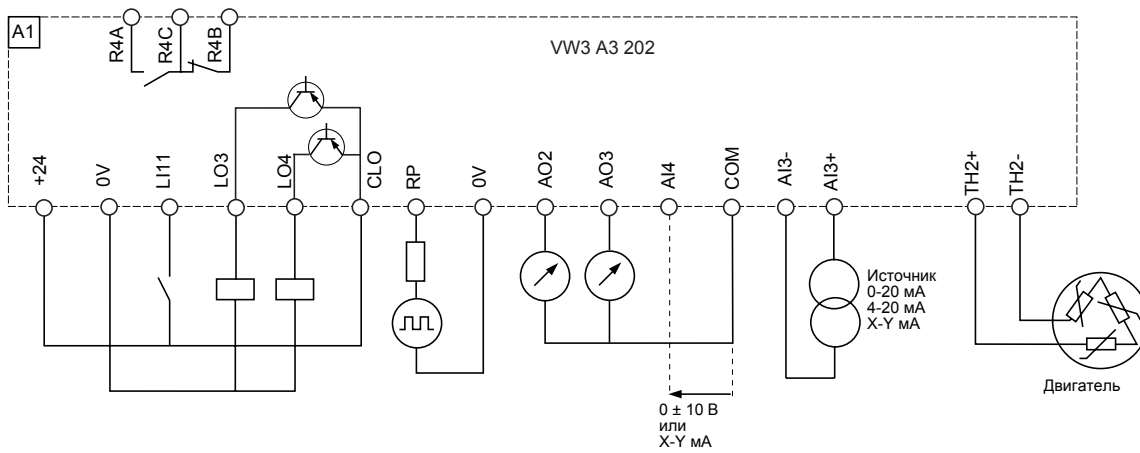
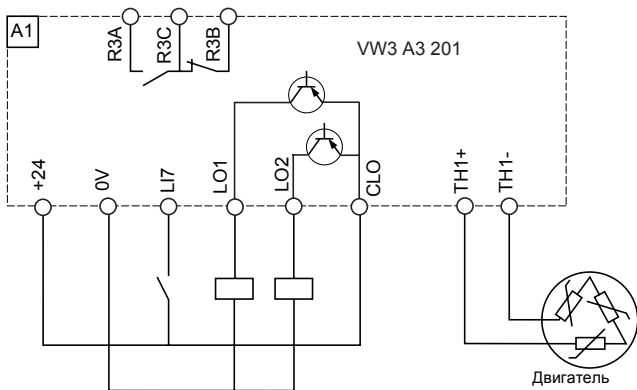


Схема подключения карты дискретных входов-выходов (VW3 A3 201)

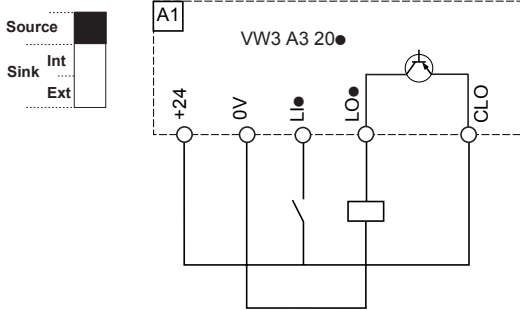


Схемы подключения

Переключатель дискретных входов-выходов SW3 / SW4

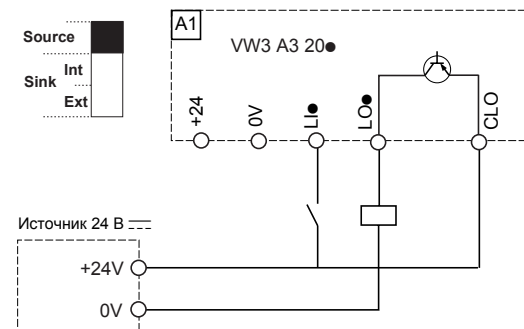
- Переключатель в положении Source

SW3 или SW4



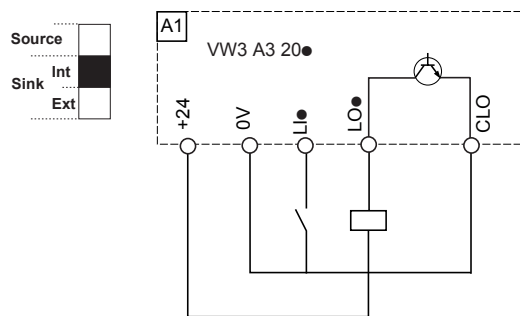
- Переключатель в положении Source с внешним источником питания +24 В

SW3 или SW4



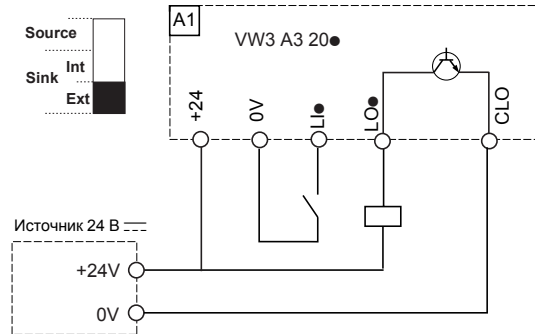
- Переключатель в положении Sink int

SW3 или SW4



- Переключатель в положении Sink ext

SW3 или SW4



ПРЕДУПРЕЖДЕНИЕ

НЕПРЕДВИДЕННОЕ ФУНКЦИОНИРОВАНИЕ ПРЕОБРАЗОВАТЕЛЯ

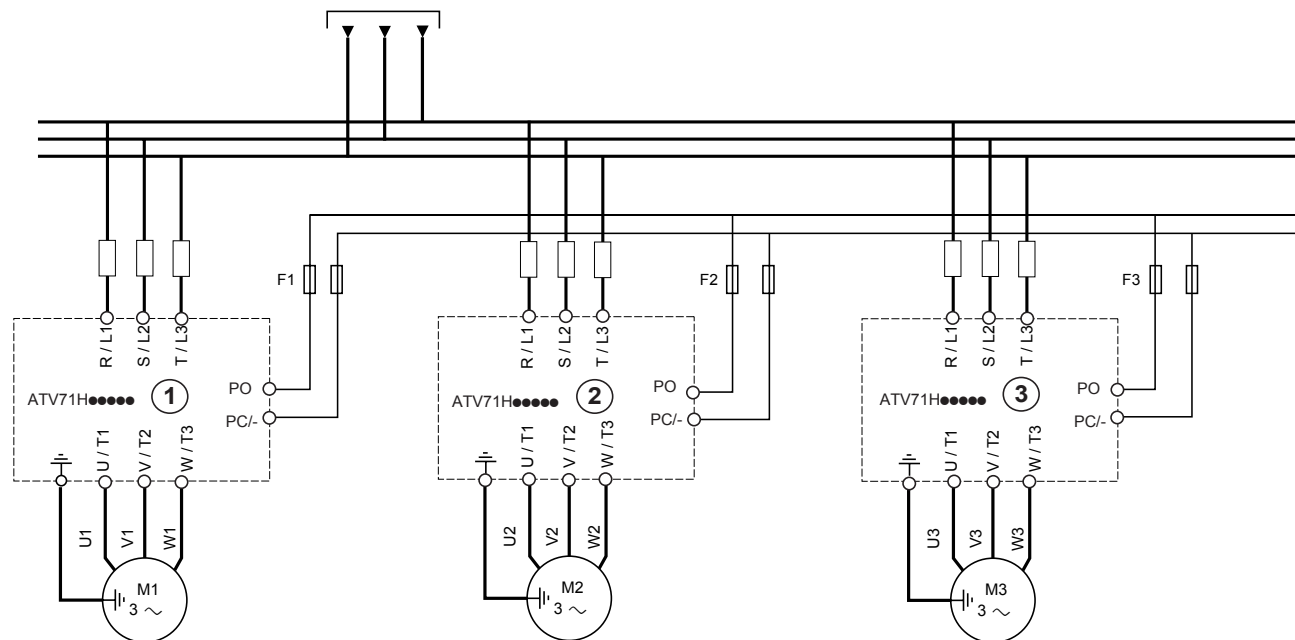
- Когда переключатель SW3 или SW4 находится в положении Sink Int или Sink Ext, общий вывод никогда не должен соединяться с корпусом или защитным заземлением, т.к. существует опасность несанкционированного пуска при первом появлении неисправности изоляции.

Несоблюдение этого указания может привести к смерти или тяжелым травмам.

Параллельное подключение нескольких ПЧ к звену постоянного тока

Параллельное подключение к звену постоянного тока рекомендуется в применениях, в которых должна гарантироваться полная мощность двигателя.

Каждый ПЧ использует свою зарядную цепь



Преобразователи ①, ② и ③ не должны различаться больше, чем на один типоразмер, при таком способе подключения.

F1, F2, F3: быстродействующие предохранители защиты со стороны звена постоянного тока.

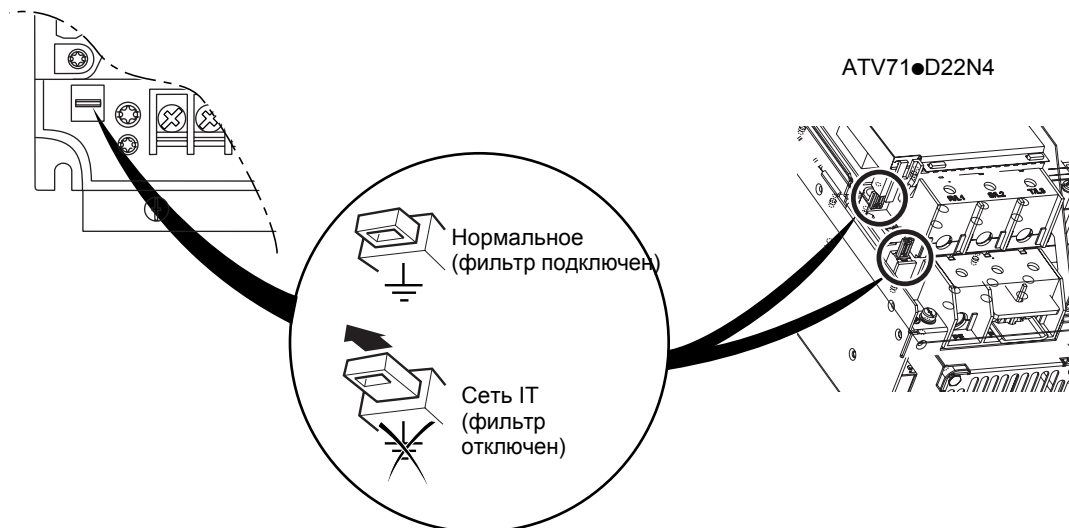
Применение в сетях с изолированной нейтралью IT

Режим нейтрали IT: изолированная или независимая нейтраль.

Используйте устройство контроля сопротивления изоляции, совместимое с нелинейными нагрузками типа XM200 фирмы Merlin Gerin.

ПЧ ATV 71 имеют встроенные фильтры радиопомех. Для использования в сети IT для ПЧ ATV71H U22Y - D90Y необходимо отсоединить эти фильтры от земли в соответствии с приведенными схемами. Для других типов ПЧ исключение этой связи возможно, но не желательно:

отожмите клавишу перемычки, расположенную слева от силовых клемм (две клавиши для ATV71●D22N4).



⚠ ПРЕДУПРЕЖДЕНИЕ

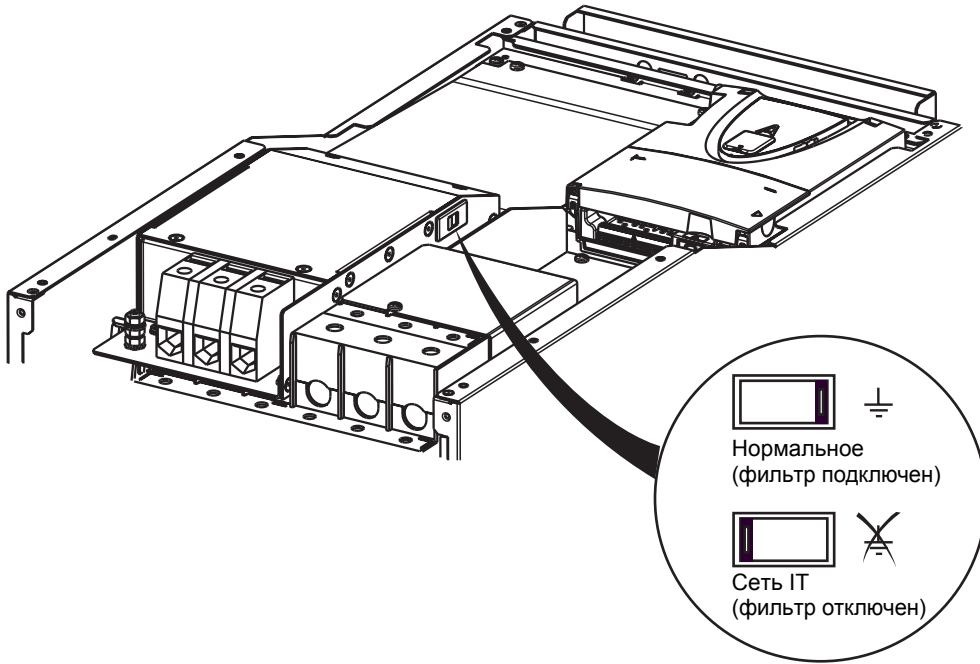
ОПАСНОСТЬ ВЫХОДА ИЗ СТРОЯ ПРЕОБРАЗОВАТЕЛЯ ЧАСТОТЫ

В ПЧ ATV71●075N4 - U40N4 при отключенных фильтрах частота коммутации не должна превышать 4 кГц. См. руководство по программированию для настройки соответствующих параметров.

При несоблюдении этого предупреждения возможен выход оборудования из строя.

Применение в сетях с изолированной нейтралью IT

Отключение фильтра в преобразователях ATV71H D37Y - D90Y



Электромагнитная совместимость

Принцип

- Заземление между ПЧ, двигателем и экранирующей оболочкой кабеля должно иметь высокочастотную эквипотенциальность.
- Используйте экранированные кабели, заземленные по всему диаметру с обоих концов, для подключения двигателя, тормозного сопротивления по выбору и цепей управления. Экранирование может быть выполнено на части кабеля с помощью металлических труб или каналов при условии отсутствия разрыва по всей длине экранируемого участка.
- Отделите цепи управления от силовых кабелей.

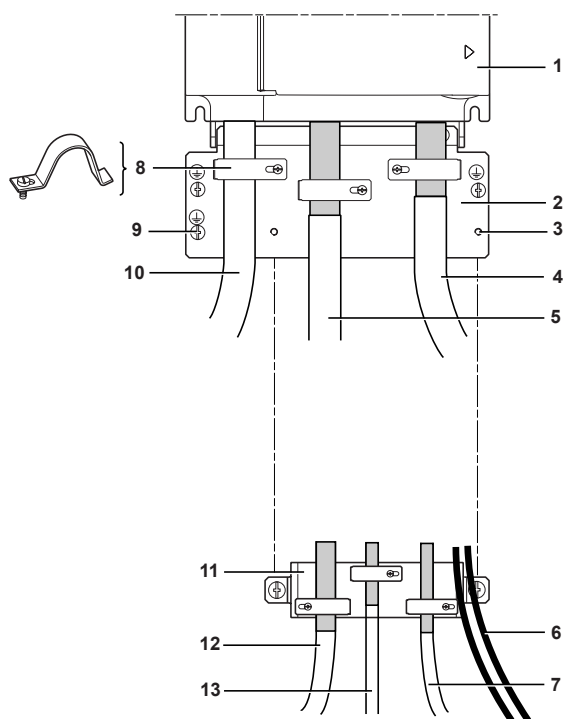
Схема установки

ATV71H 037M3 - D15M3X и ATV71H 075N4 - D18N4

- Закрепите и заземлите экраны кабелей **4** и **5** как можно ближе к ПЧ:
 - зачистите экраны;
 - используйте хомуты из нержавеющей стали для крепления зачищенных участков экранирующей оболочки к монтажной плате **2**. Экранирующая оболочка должна быть прикреплена к металлической плате плотно для обеспечения надежного контакта.
- Установите пластину ЭМС цепей управления **11** на монтажную плату **2**, см. рисунок.

Закрепите и заземлите экраны кабелей **7**, **12** и **13** как можно ближе к ПЧ:

- зачистите экраны;
- используйте хомуты из нержавеющей стали для крепления зачищенных участков экранирующей оболочки к монтажной плате **11**. Экранирующая оболочка должна быть прикреплена к металлической плате плотно для обеспечения надежного контакта.



1 Altivar 71

2 Металлическая пластина, поставляемая с ПЧ и монтируемая на нем

3 Резьбовые отверстия для крепления пластины ЭМС цепей управления

4 Экранированный кабель для подключения двигателя, заземленный с обоих концов. Экранирование не должно иметь разрыва и, в случае использования промежуточных клеммников, они должны размещаться в металлических экранированных коробках ЭМС

5 Экранированный кабель для подключения тормозного сопротивления по выбору. Экранирование не должно иметь разрыва и, в случае использования промежуточных клеммников, они должны размещаться в металлических экранированных коробках ЭМС

6 Неэкранированные кабели для выходных контактов реле

7 Экранированный кабель для подключения входа защитной функции Power Removal. Экранирование не должно иметь разрыва и, в случае использования промежуточных клеммников, они должны размещаться в металлических экранированных коробках ЭМС

8 Металлические хомуты

9 Подключение заземляющего проводника

10 Неэкранированные провода питания

11 Пластина ЭМС цепей управления должна устанавливаться на пластину **2**

12 Экранированный кабель для сигналов управления и контроля. В тех случаях, когда требуется несколько проводников, должны использоваться провода малого сечения (0,5 мм² - AWG 20)

13 Экранированный кабель для подключения импульсного датчика. Экранирование не должно иметь разрыва и, в случае использования промежуточных клеммников, они должны размещаться в металлических экранированных коробках ЭМС

Примечание:

- Если используется дополнительный входной фильтр, он должен быть установлен под ПЧ и подсоединен к сети неэкранированным кабелем. Тогда соединение **10** на ПЧ осуществляется выходным кабелем фильтра.
- Эквипотенциальное высокочастотное заземление масс между фильтром, преобразователем частоты, двигателем и экранирующей оболочкой кабелей не снимает необходимости подключения защитных заземляющих проводников PE (желто-зеленых) к соответствующим зажимам на каждом из устройств.

Схема установки

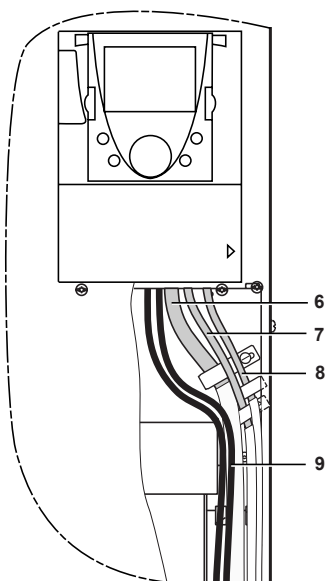
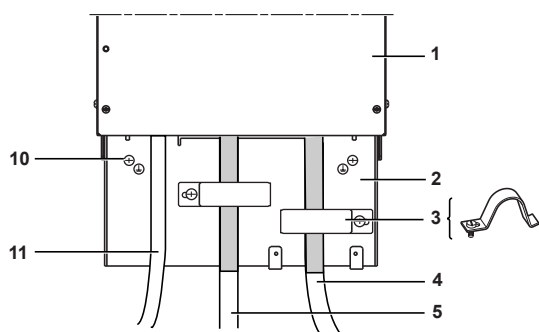
ATV71H D18M3X - D45M3X, ATV71H D22N4 - D75N4 и ATV71H U22Y - D90Y

Закрепите и заземлите экраны кабелей **4** и **5** как можно ближе к ПЧ:

- зачистите экраны;
- используйте хомуты из нержавеющей стали для крепления зачищенных участков экранирующей оболочки к монтажной плате **2**. Экранирующая оболочка должна быть прикреплена к металлической плате достаточно плотно для обеспечения надежного контакта.

Закрепите и заземлите экраны кабелей **6**, **7** и **8** как можно ближе к ПЧ:

- зачистите экраны;
- используйте хомуты из нержавеющей стали для крепления зачищенных участков экранирующей оболочки к преобразователю. Экранирующая оболочка должна быть прикреплена к металлической плате достаточно плотно для обеспечения надежного контакта.



1 Altivar 71

2 Металлическая пластина, поставляемая вместе с ПЧ и монтируемая на нем

3 Металлические хомуты

4 Экранированный кабель для подключения двигателя, заземленный с обоих концов. Экранирование не должно иметь разрыва и, в случае использования промежуточных клеммников, они должны размещаться в металлических экранированных коробках ЭМС

5 Экранированный кабель для подключения тормозного сопротивления по выбору. Экранирование не должно иметь разрыва и, в случае использования промежуточных клеммников, они должны размещаться в металлических экранированных коробках ЭМС

6 Экранированный кабель для сигналов управления и контроля. В тех случаях, когда требуется несколько проводников, должны использоваться провода малого сечения ($0,5 \text{ мм}^2$ - AWG 20).

7 Экранированный кабель для подключения входа защитной функции Power Removal. Экранирование не должно иметь разрыва и, в случае использования промежуточных клеммников, они должны размещаться в металлических экранированных коробках ЭМС.

8 Экранированный кабель для подключения импульсного датчика. Экранирование не должно иметь разрыва и, в случае использования промежуточных клеммников, они должны размещаться в металлических экранированных коробках ЭМС.

9 Неэкранированные кабели для выходных контактов реле.

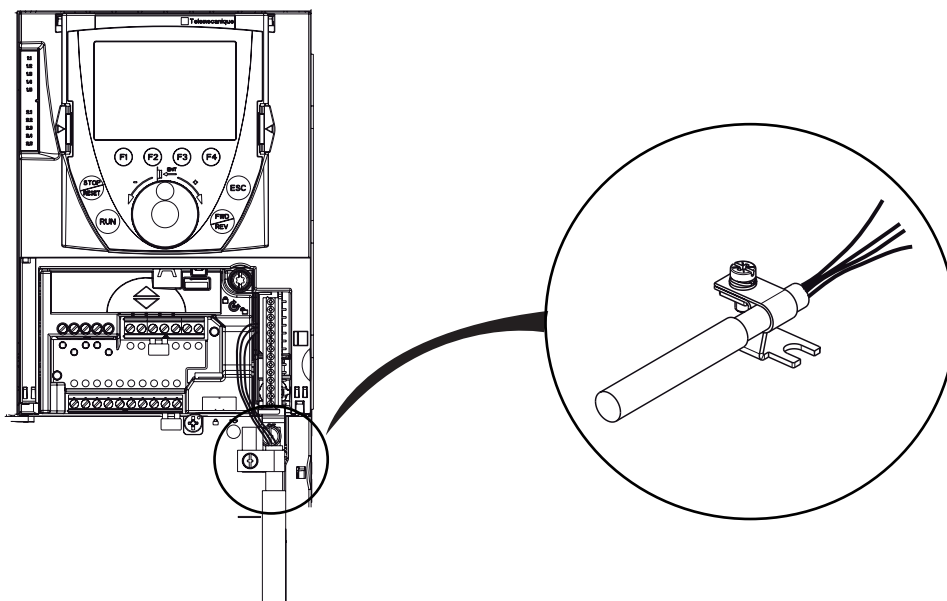
10 Подключение заземляющего проводника

11 Неэкранированные провода питания

Примечание:

- Если используется дополнительный входной фильтр, он должен быть установлен под ПЧ и подсоединен к сети неэкранированным кабелем. Тогда соединение **4** на ПЧ осуществляется выходным кабелем фильтра.
- Эквипотенциальное высокочастотное заземление масс между фильтром, преобразователем частоты, двигателем и экранирующей оболочкой кабелей не снимает необходимости подключения защитных заземляющих проводников PE (желто-зеленых) к соответствующим зажимам на каждом из устройств.

Монтаж кабеля датчика для интерфейсных карт VW3 A3 408, VW3 A3 409 и VW3 A3 411 (1 кабель)

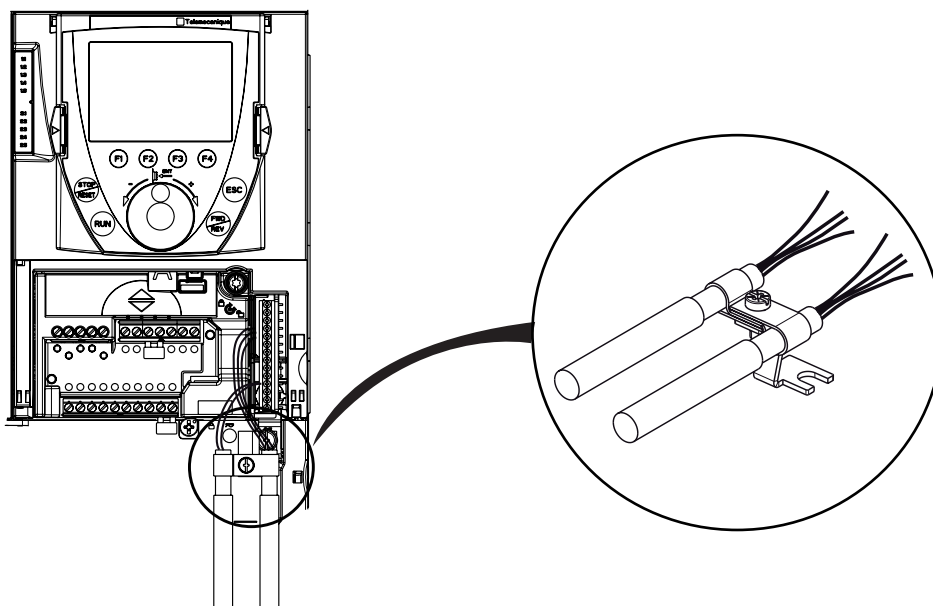


- 1 Зачистите экран кабеля;
- 2 выберите хомут, соответствующий диаметру кабеля и прикрепите его к кабелю;
- 3 Закрепите хомут на угловом кронштейне с помощью винта, поставляемого с картой;
- 4 с помощью заземляющей клеммы зафиксируйте угловой кронштейн рядом с картой датчика.

Примечание:

Кабель должен быть закреплен к пластине ЭМС как показано на схеме стр. 46 для ATV71H 037M3 - D15M3X и ATV71H 075N4 - D18N4 (сноска 13 на схеме) и стр. 47 для ATV71H D18M3X - D45M3X, ATV71H D22N4 - D75N4 и ATV71H U22Y - D90Y. Для закрепления к пластине ЭМС нет необходимости зачищать кабель.

Монтаж кабелей датчиков и ESIM для интерфейсной карты VW3 A3 411 (2 кабеля)



Проделайте пункты 1 - 4, описанные выше.

- 5 Зачистите экран кабеля ESIM;
- 6 прикрепите хомут к кабелю;
- 7 закрепите хомут на угловом кронштейне с помощью второго винта, поставляемого с картой.

