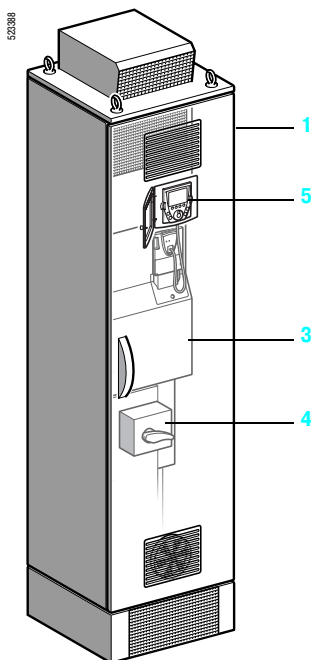


Преобразователи частоты для асинхронных двигателей Altivar 61

Комплектный преобразователь в шкафу IP 54



ATV 71E5D90N4 - E5C28N4,
ATV 71E5C20N4F - E5C28N4F

Представление

Преобразователи частоты Altivar 61 мощностью от 110 до 630 кВт могут поставляться в шкафах исполнения IP 54, укомплектованных вспомогательным оборудованием, что облегчает их ввод в эксплуатацию и, в частности, гарантирует хорошую вентиляцию шкафа.

В состав данного предложения ATV 61E5C●●N4●, предназначенного только для трехфазного сетевого питания 380-480 В, входят один или два шкафа IP 54 с неизменяемой конфигурацией оборудования.

Описание

В состав предложения по укомплектованным шкафам Altivar 61 входят:

- один 1 или два укомплектованных шкафа 2 и 7, в зависимости от типоразмера;
- преобразователь с радиатором ATV 61HC11N4 - HC63N4 3,
- разъединитель с быстродействующими предохранителями 4;
- выносной комплект для графического терминала IP 65 5.

Это оборудование поставляется с технической инструкцией, содержащей:

- спецификацию;
- электрические схемы;
- механические чертежи.

Дополнительное оборудование

Предлагаемое для преобразователей базовой серии ATV 61HC●●N4 дополнительное оборудование может также использоваться с комплектными преобразователями ATV 61E5C●●N4● соответствующего типоразмера, см. таблицу выбора ПЧ Altivar 71 UL типа 1/IP 20 на стр. 60674/4 и 60674/5:

- адаптер для дискретных входов \sim 115 В;
- дополнительные карты: коммуникационные карты, карта управления насосными установками, программируемая карта встроенного контроллера (Controller inside) и карты расширения входов-выходов;
- тормозные сопротивления
- сетевые дроссели и пассивные фильтры;
- дополнительные входные фильтры ЭМС;
- синусные фильтры и дроссели двигателя;
- программное обеспечение PowerSuite.

Дополнительное оборудование устанавливается Заказчиком самостоятельно.

Примечание: комплекты соответствия UL типа 1, IP 21 или IP 31 не нужны для данной гаммы ПЧ.

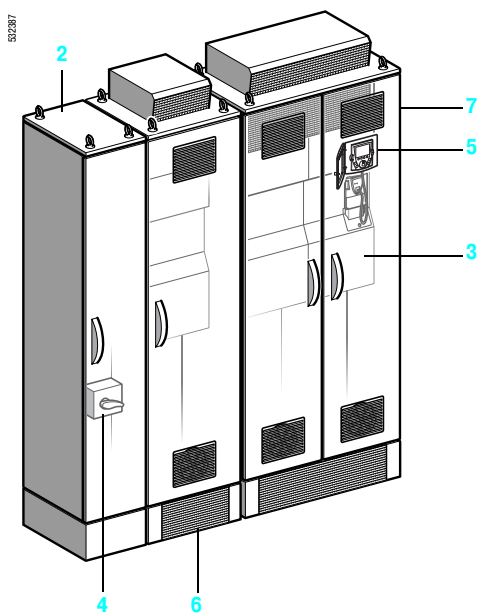
Модули торможения для сопротивлений

Комплектные ПЧ ATV 61E5C11N4 - E5C22N4 имеют тормозной прерыватель в составе преобразователя.

Для комплектных ПЧ ATV 61E5C25N4 - E5C63N4 необходимо использовать тормозной модуль, управляемый преобразователем.

Установка тормозного модуля зависит от типоразмера ПЧ:

- для преобразователей ATV 61E5C25N4F и ATV 61E5C31N4F тормозной модуль устанавливается непосредственно в шкафу на левой боковой поверхности преобразователя;
- для преобразователей ATV 61E5C40N4 - E5C63N4 тормозной модуль VW3 A7E 102 поставляется в шкафу исполнения IP 54 6, который должен устанавливаться между шкафами 2 и 7:
 - в шкафу 7 расположен преобразователь ATV 61HC40N4 - HC63N4 3,
 - в шкафу 2 находятся разъединитель 4 и быстродействующие предохранители.



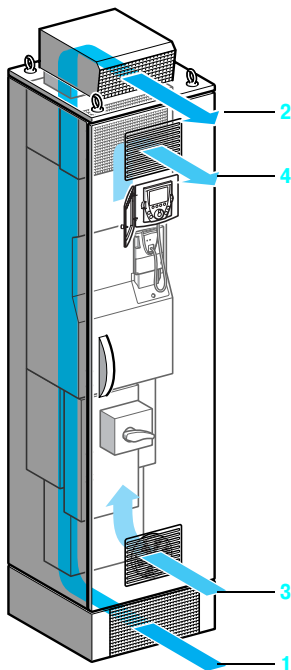
ATV 61E5C40N4 - E5C63N4 + VW3 A7E 102

Примечание: данное расположение является обязательным. Тормозной модуль должен устанавливаться только слева от ПЧ.

Преобразователи частоты для асинхронных двигателей Altivar 61

Комплектный преобразователь в шкафу IP 54

Вентиляция



Вентиляция шкафов оптимальна за счет двух отдельных воздушных каналов для охлаждения силовой и управляющей части преобразователя.

Силовая часть:

- 1 Доступ воздуха через решетку IP 54 на лицевой части монтажного основания шкафа
- 2 Выход воздуха через решетку IP 54 на крыше шкафа

Управляющая часть:

- 3 Доступ воздуха через вентилятор с фильтром IP 54 в нижней части дверцы шкафа
- 4 Выход воздуха через решетку IP 54 с фильтром в верхней части дверцы шкафа

Специальные характеристики предложения по ПЧ ATV 61 E5C●●N4● (1)

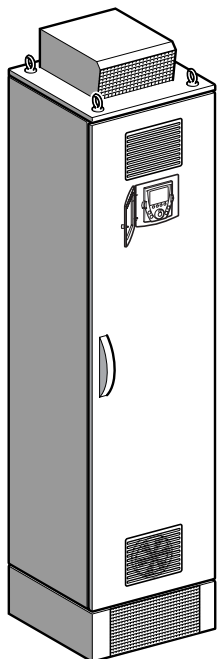
Максимальная температура окружающей среды	+ 40 °C без уменьшения мощности
Подключение сети	Непосредственно к разъединителю через кабельный ввод, который необходимо предусмотреть в нижней части шкафа
Подключение двигателя	Непосредственно к преобразователю через кабельный ввод, который необходимо предусмотреть в нижней части шкафа
Подключение клеммника управления	Непосредственно к клеммнику управления преобразователя
Цвет покрытия шкафов Spacial 6000 SAREL	RAL 7032

(1) Другие характеристики приведены на стр. 60661/2.

Преобразователи частоты для асинхронных двигателей Altivar 61

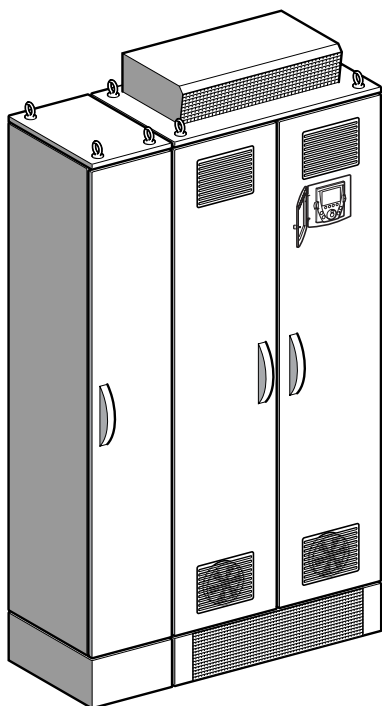
Комплектный преобразователь в шкафу IP 54

52390



ATV 61E5C11N4 - E5C31N4
ATV 61E5C25N4F, E5C31N4F

52391



ATV 61E5C40N4 - E5C63N4

Каталожные номера

Наименование	Двигатель		С преобразователем	№ по каталогу	Масса
	Мощность кВт	л.с.			
Укомплектованный шкаф со встроенным в ПЧ тормозным транзистором	110	150	ATV 61HC11N4	ATV 61E5C11N4	280,000
	132	200	ATV 61HC13N4	ATV 61E5C13N4	300,000
	160	250	ATV 61HC16N4	ATV 61E5C16N4	310,000
	220	350	ATV 61HC22N4	ATV 61E5C22N4	340,000
Укомплектованный шкаф с тормозным модулем в шкафу	250	400	ATV 61HC25N4	ATV 61E5C25N4F	603,000
	315	500	ATV 61HC31N4	ATV 61E5C31N4F	603,000
Укомплектованный шкаф без тормозного модуля	250	400	ATV 61HC25N4	ATV 61E5C25N4 (1)	430,000
	315	500	ATV 61HC31N4	ATV 61E5C31N4 (1)	430,000
	400	600	ATV 61HC40N4	ATV 61E5C40N4 (2)	748,000
	500	700	ATV 61HC50N4	ATV 61E5C50N4 (2)	806,000
	630	900	ATV 61HC63N4	ATV 61E5C63N4 (2)	938,000

Специальное оборудование для ATV 61E5C40N4 - E5C63N4

Наименование	Для преобразователей	№ по каталогу	Масса, кг
Шкаф IP 54 с тормозным модулем	ATV 61E5C40N4 ATV 61E5C50N4 ATV 61E5C63N4	VW3 A7E 102	262,000

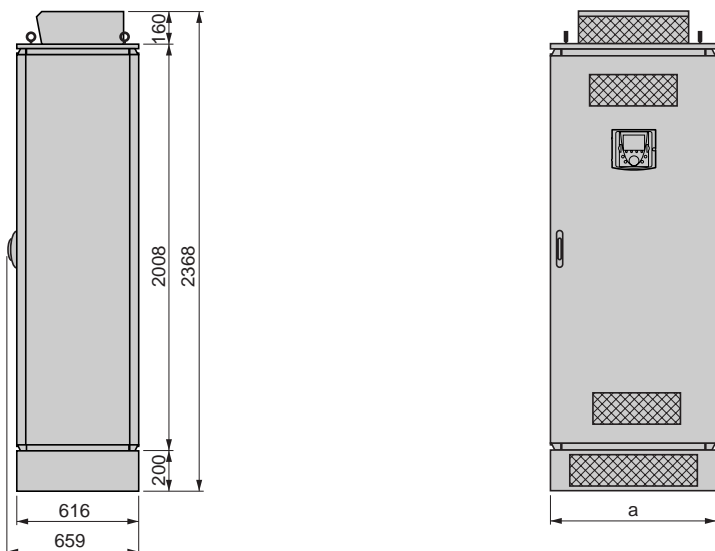
(1) Для объединения с тормозным модулем необходимо заказывать ПЧ с каталожными номерами *ATV 61E5C25N4F* или *ATV 61E5C31N4F*, в соответствии с желаемым типоразмером. В этом случае тормозной модуль поставляется установленным в шкафу рядом с преобразователем.

(2) Тормозной модуль в шкафу IP 54 необходимо заказывать отдельно, см. каталожные номера выше.

Преобразователи частоты для асинхронных двигателей Altivar 61

Комплектный преобразователь в шкафу IP 54

ATV 61E5C11N4 - E5C31N4, ATV 61E5C25N4F, E5C31N4F



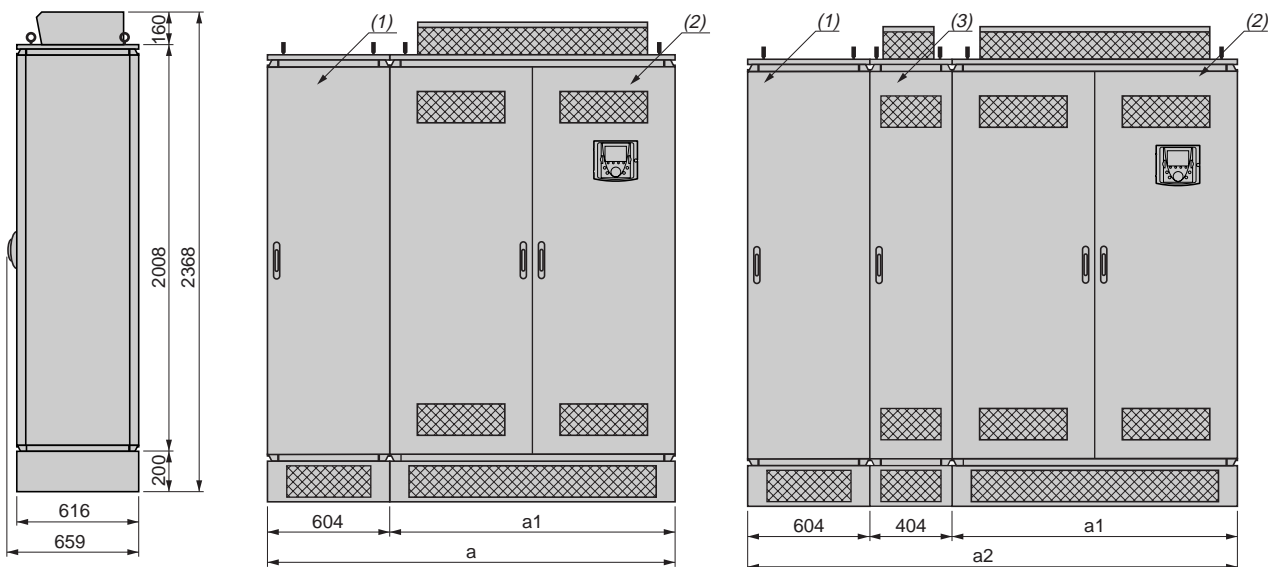
ATV 61E5	a
C11N4 - C22N4	616
C25N4, C31N4	816
C25N4F, C31N4F	816

ATV 61E5C40N4 - E5C63N4

Вид сбоку

ATV 61E5C40N4 - E5C63N4 без тормозного модуля

ATV 61E5C40N4 - E5C63N4 с тормозным модулем



ATV 61E5	a	a1	a2
C40N4	1620	1016	2024
C50N4	1620	1016	2024
C63N4	1820	1216	2224

(1) Поставляется с комплектными ПЧ ATV 61E5C40N4 - E5C63N4 (2). В шкафу находятся разъединитель и быстродействующие предохранители.

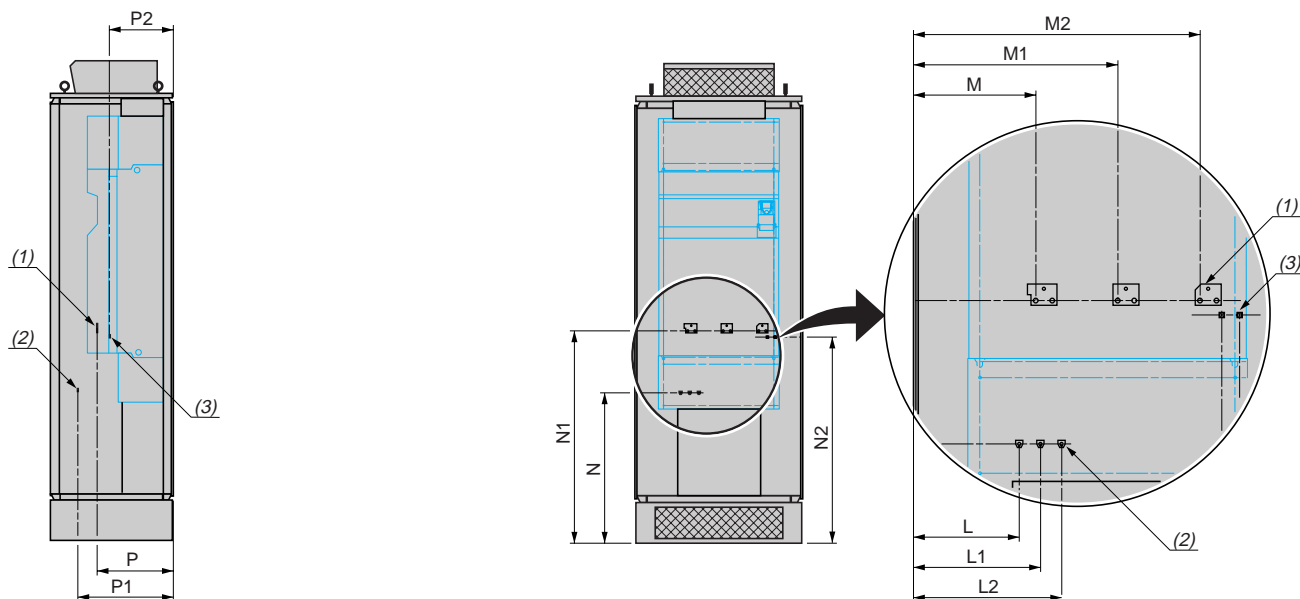
(2) Комплектный шкаф ATV 61E5C40N4 - E5C63N4.

(3) Тормозной модуль в шкафу W3 A7E 102.

Преобразователи частоты для асинхронных двигателей Altivar 61

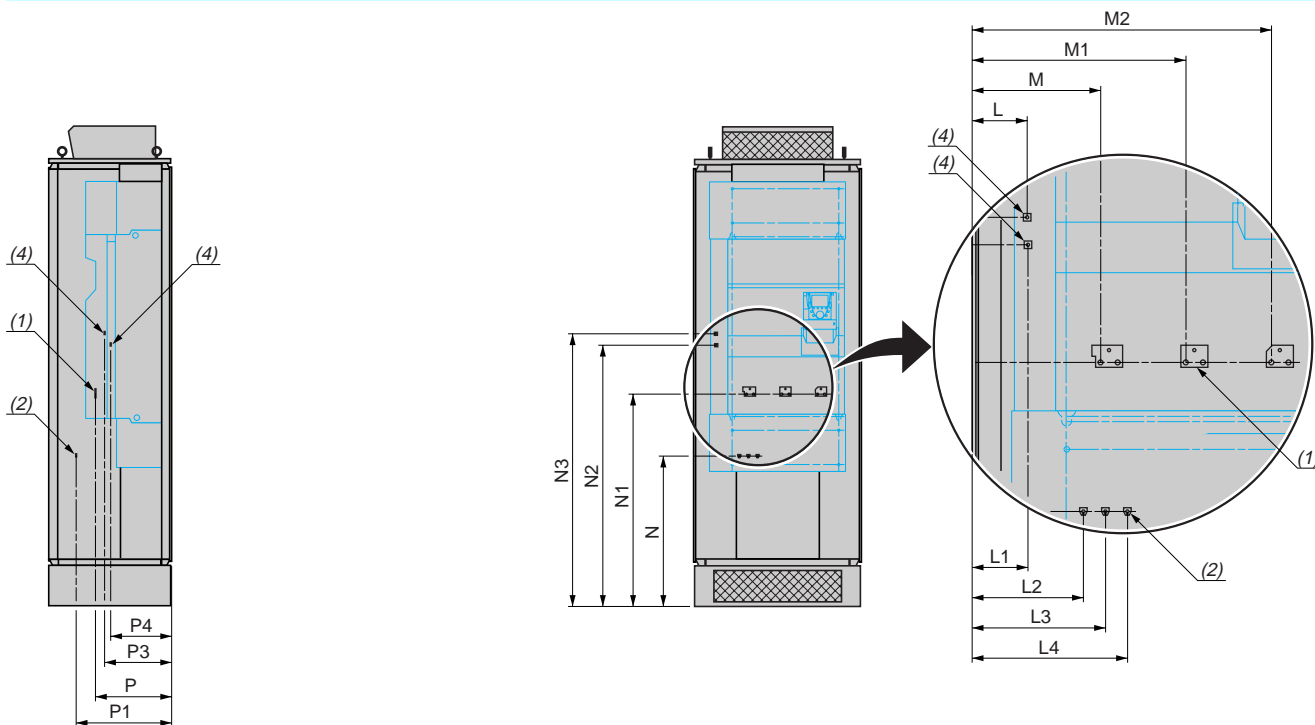
Комплектный преобразователь в шкафу IP 54

ATV 61E5C11N4 - E5C22N4



ATV 61E5	L	L1	L2	M	M1	M2	N	N1	N2	P	P1	P2
C11N4	230	265	300	290	350	410	770	1330	1295	350	465	280
C13N4	225	270	315	240	300	360	740	1330	1267	380	470	315
C16N4	225	270	315	260	335	410	740	1055	1024	375	470	305
C22N4	225	270	315	205	310	415	740	1060	1024	375	470	315

ATV 61E5C25N4, E5C31N4, ATV 61E5C25N4F, E5C31N4F



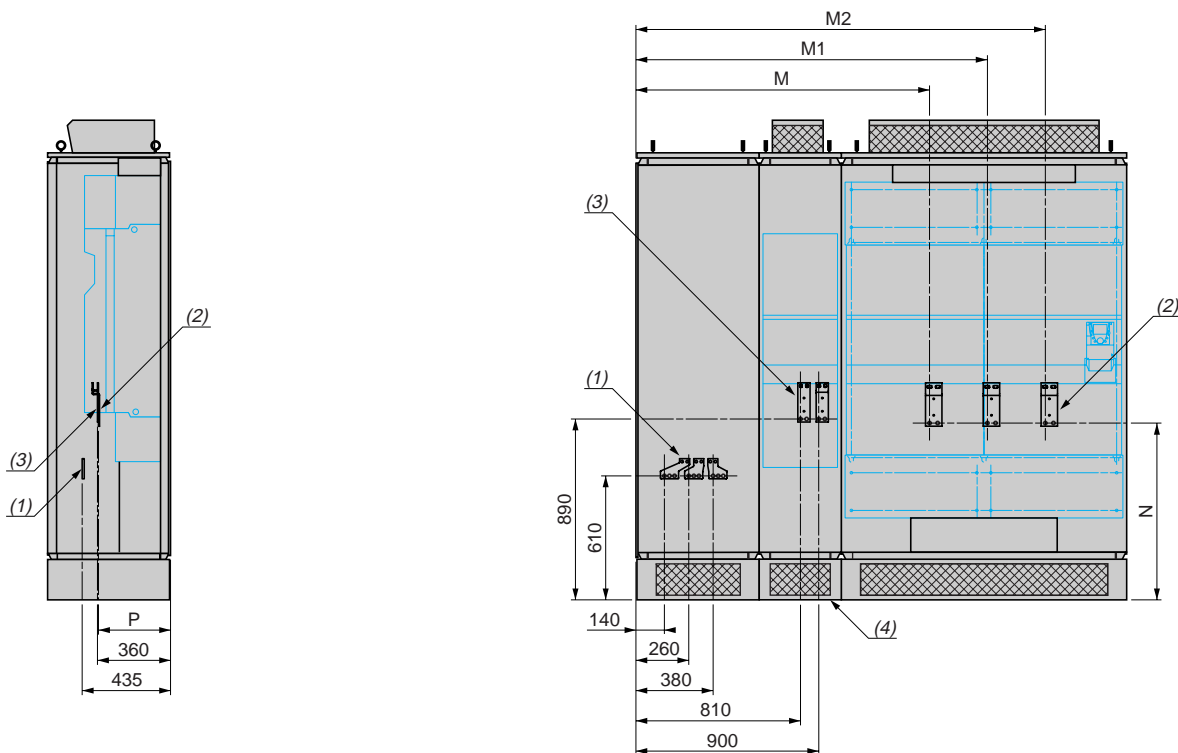
ATV 61E5	L	L1	L2	L3	L4	M	M1	M2	N	N1	N2	N3	P	P1	P3	P4
C25N4, C31N4	-	-	225	270	315	260	435	610	740	1045	-	-	375	470	-	-
C25N4F, C31N4F	110	112	225	270	315	260	435	610	740	1045	1285	1342	375	470	330	300

- (1) Клеммник для подключения двигателя.
- (2) Клеммник для подключения разъединителя.
- (3) Клеммник для подключения тормозного транзистора.
- (4) Клеммник для подключения тормозного модуля только для ATV 61E5C25N4F и ATV 61E5C31N4F.

Преобразователи частоты для асинхронных двигателей Altivar 61

Комплектный преобразователь в шкафу IP 54

ATV 61 E5C40N4 - E5C63N4



ATV 61E5	С тормозным модулем			Без тормозного модуля			N	P
	M	M1	M2	M	M1	M2		
C40N4	1445	1730	2015	840	1125	1410	870	355
C50N4	1335	1675	2015	730	1070	1410	870	355
C63N4	1320	1755	2190	715	1150	1585	865	360

- (1) Клеммник для подключения разъединителя.
- (2) Клеммник для подключения двигателя.
- (3) Клеммник для подключения тормозного модуля.
- (4) Тормозной модуль в шкафу VW3 A7E 102.